

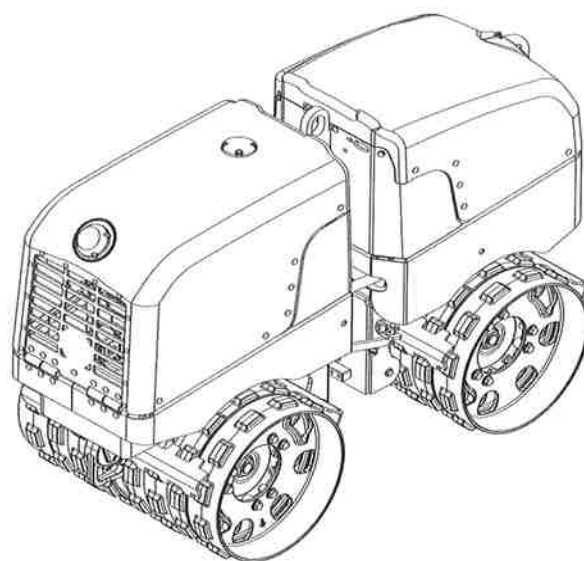


**WACKER  
NEUSON**

Notice d'emploi

Rouleau

**RT82-SC3  
RTx-SC3**



FR

5200023371

04

0915

**Copyright**

© Copyright 2015 par Wacker Neuson Production Americas LLC

Tous les droits, y compris les droits de copie et de distribution, sont réservés.

Cette publication pourra être photocopiée par l'acheteur initial de la machine. Tout autre type de reproduction est interdit sans l'autorisation écrite expresse de Wacker Neuson Corporation.

Tout type de reproduction ou de distribution non autorisé par Wacker Neuson Corporation représente une violation des copyrights en vigueur. Les contrevenants feront l'objet de poursuites.

---

**Marques commerciales**

Toutes les marques commerciales qui apparaissent dans ce manuel sont la propriété de leur détenteur respectif.

---

**Fabricant**

Wacker Neuson Production Americas LLC

N92W15000 Anthony Avenue

Menomonee Falls, WI 53051 États-Unis

Tél. : (262) 255-0500 Fax : (262) 255-0550 Tél. : (800) 770-0957

www.wackerneuson.com

---

**Instructions d'origine**

Cette Notice d'emploi présente les instructions d'origine. La langue d'origine de cette Notice d'emploi est l'anglais américain.

---

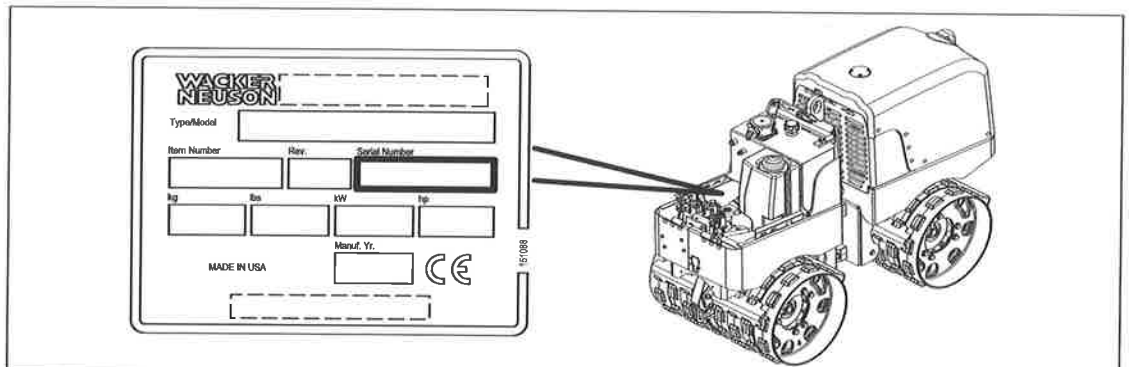
**RT / RTx**

**Avant-Propos**

**Avant-Propos**

CONSERVER CES INSTRUCTIONS — Ce manuel contient des instructions importantes concernant les modèles de machine indiqués ci-dessous. Ces instructions ont été rédigées expressément par Wacker Neuson Production Americas LLC et doivent être scrupuleusement respectées pendant les phases d'installation, de fonctionnement et d'entretien des machines.

Machine	Numéro de référence
<b>RT82-SC3</b>	5200019232, 5200019233, 5200019234, 5200019235, 5200019236, 5200019237, 5200019238, 5200019239, 5200022541, 5200019255, 5200019256
<b>RTx-SC3</b>	5200019250, 5200019251, 5200019252, 5200019253, 5200019254, 5200019257, 5200019258, 5200019259, 5100018515, 5100018516, 5100018517, 5100018518



wc\_gr012199

**Identification de la machine**

Une plaque signalétique mentionnant le numéro de modèle, le numéro de référence, le numéro de révision et le numéro de série est apposée sur cette machine. L'emplacement de la plaque signalétique est indiqué ci-dessus.

**Numéro de série (S/N)**

Pour future référence, noter le numéro de série dans l'espace fourni ci-dessous. Vous aurez besoin du numéro de série pour demander des pièces et de l'entretien pour cette machine.

Numéro de série :



**Avant-Propos**

**RT / RTx**

I 37758



**WACKER  
NEUSON**

## Déclaration de Conformité CE

### Fabricant

Wacker Neuson Production Americas LLC, N92W15000 Anthony Avenue,  
Menomonee Falls, Wisconsin 53051 USA

### Produit

Produit	RT82-SC3, RTx-SC3
Type de produit	Rouleau
Fonction du produit	Compacter les sols
Référence	5200019235, 5200019236, 5200019237, 5200019238, 5200019239, 5200019252, 5200019253, 5200019254, 5200022541, 5100018516
Rendement utile installé	15.5 kW
Niveau de puissance acoustique mesuré	106 dB(A)
Niveau de puissance acoustique garanti	109 dB(A)

### Procédé de mesure de la conformité

Selon 2000/14/EC ANNEXE VIII

### Organisme notifié

Lloyds Register Verification Limited (Notified Body No 0038)  
71 Fenchurch Street, London EC3M 4BS, United Kingdom

### Directives et normes

Nous déclarons par la présente que ce produit satisfait aux prescriptions et exigences en vigueur des directives et normes suivantes :

2006/42/EC, 2000/14/EC, 2005/88/EC, 2004/108/EC, EN 500-1, EN 500-4

### Mandataire pour documentation technique

Leo Goeschka, Wacker Neuson Produktion GmbH & Co. KG, Preußenstraße 41,  
80809 München

Menomonee Falls, WI, USA, 16.09.2015

Keith Herr  
Managing Director  
For Wacker Neuson

Jeff Volden  
Director, Product Engineering  
For Wacker Neuson

Paul Sina  
Manager, Product Engineering  
For Wacker Neuson





**WACKER  
NEUSON**

## Déclaration de Conformité CE

**Fabricant**

Wacker Neuson Production Americas LLC, N92W15000 Anthony Avenue,  
Menomonee Falls, Wisconsin 53051 USA

**Produit**

Produit	RT82-SC3, RTx-SC3
Type de produit	Rouleau
Fonction du produit	Compacter les sols
Référence	5200019256, 5200019259, 5100018518
Rendement utile installé	15.5 kW
Niveau de puissance acoustique mesuré	105 dB(A)
Niveau de puissance acoustique garanti	109 dB(A)

**Procédé de mesure de la conformité**

Selon 2000/14/EC ANNEXE VIII

**Organisme notifié**

Lloyds Register Verification Limited (Notified Body No 0038)  
71 Fenchurch Street, London EC3M 4BS, United Kingdom

**Directives et normes**

Nous déclarons par la présente que ce produit satisfait aux prescriptions et exigences en vigueur des directives et normes suivantes :

2006/42/EC, 2000/14/EC, 2005/88/EC, 2004/108/EC, EN 500-1, EN 500-4

**Mandataire pour documentation technique**

Leo Goeschka, Wacker Neuson Produktion GmbH & Co. KG, Preußenstraße 41,  
80809 München

Menomonee Falls, WI, USA, 16.09.2015

Keith Herr  
Managing Director  
For Wacker Neuson

Jeff Volden  
Director, Product Engineering  
For Wacker Neuson

Paul Sina  
Manager, Product Engineering  
For Wacker Neuson







**RT / RTx**

**Table des matières**

<b>Avant-Propos</b>	<b>3</b>
<b>Déclaration de Conformité CE</b>	<b>7</b>
<b>1 Consignes de sécurité</b>	<b>15</b>
1.1 Références d'appel utilisés dans ce manuel .....	15
1.2 Description de la machine et utilisation prévue .....	16
1.3 Sécurité d'utilisation .....	17
1.4 Sécurité lors de l'entretien .....	19
1.5 Sécurité pour l'opérateur en utilisant le moteur .....	22
1.6 Sécurité du fluide hydraulique .....	23
1.7 Directives de sécurité pour soulever la machine .....	24
<b>2 Autocollants</b>	<b>26</b>
2.1 Situation des autocollants .....	26
2.2 Signification des autocollants .....	28
<b>3 Levage et transport</b>	<b>37</b>
3.1 Goujon de blocage du joint articulé .....	37
3.2 Levage de la machine .....	38
3.3 Immobilisation et transport de la machine .....	40
<b>4 Fonctionnement</b>	<b>41</b>
4.1 Préparation de la machine à sa première utilisation .....	41
4.2 Emplacement des commandes et composants—Kohler .....	42
4.3 Descriptions des commandes/composants—Kohler .....	43
4.4 Emplacement des commandes et composants—Kubota .....	44
4.5 Descriptions des commandes/composants—Kubota .....	45
4.6 Commandes et fonctions .....	46
4.7 Accès au compartiment moteur ou à celui des composants hydrauliques .....	47
4.8 Accès au compartiment de commande .....	47
4.9 Panneau de commande .....	48
4.10 Transmetteur SmartControl™ SC-3 .....	51
4.11 Codes de l'Indicateur d'état de fonctionnement .....	53
4.12 Codes de couleur de l'anneau lumineux .....	55
4.13 Le système infrarouge et canaux de commande .....	56



## Table des matières

RT / RTx

4.14	Fonctionnalités du système de compactage Compatec (si équipé) .....	58
4.15	Position de l'opérateur .....	60
4.16	Portée utile .....	61
4.17	Caractéristiques de fonctionnement .....	62
4.18	Erreurs de communication .....	62
4.19	Stabilité de la machine .....	63
4.20	Utilisation sur les pentes .....	64
4.21	Retournements .....	65
4.22	Réapprovisionnement de la machine en carburant .....	66
4.23	Avant de démarrer .....	67
4.24	Démarrage, fonctionnement et arrêt de la machine .....	68
4.25	Procédure d'arrêt d'urgence .....	72
4.26	Batteries aux NiMH .....	73
4.27	Remplacement du bloc de batteries .....	73
4.28	Charge de la batterie du transmetteur .....	74
<b>5</b>	<b>Diagnostics module de commande du moteur (ECM)</b>	<b>76</b>
5.1	Vue d'ensemble du module de contrôle de moteur (ECM) et de l'outil de diagnostic .....	76
5.2	Étapes de l'ECM du démarrage de moteur .....	77
5.3	Surveillance MCM des solénoïdes—Moteur Kohler uniquement .....	79
5.4	Surveillance du ECM pour les solénoïdes—moteur Kubota uniquement .....	80
5.5	Connexion de l'outil diagnostic—Moteur Kohler uniquement .....	82
5.6	Connexion de l'outil diagnostic—Moteur Kubota uniquement .....	83
5.7	Programmation du mode de basculement de l'ECM .....	84
5.8	Passage au mode diagnostic ECM .....	85
5.9	Codes d'erreur et code de défaillance du module de commande électronique (ECM) .....	86
5.10	Réinitialisation des données de diagnostic de l'ECM et voyant de basculement .....	89
5.11	Calibrage des leviers de commande .....	90
<b>6</b>	<b>Remplacement des tambours (RTx-SC3)</b>	<b>92</b>
6.1	Dépôt des extensions de tambour .....	92
6.2	Installation des extensions de tambour .....	95



**RT / RTx**

**Table des matières**

<b>7</b>	<b>Maintenance générale</b>	<b>98</b>
7.1	Plan d'entretien périodique .....	98
7.2	Spécification de l'huile hydraulique .....	99
7.3	Contrôle du niveau d'huile hydraulique .....	100
7.4	Remplacement de l'huile hydraulique et du filtre .....	101
7.5	Joint à Articulation et Cylindre de Direction .....	103
7.6	Nettoyage de l'émetteur SmartControl™ .....	104
7.7	Racleurs .....	105
7.8	Silentblocs .....	105
7.9	Entretien de la batterie .....	106
7.10	Vidange du filtre à carburant-séparateur d'eau—Moteur Kohler uniquement .....	107
7.11	Entretien du séparateur d'eau du filtre à carburant—Moteur Kubota uniquement .....	108
7.12	Amorçage du système d'injection de carburant— Moteur Kohler uniquement .....	109
7.13	Stockage .....	110
7.14	Emmagasinage à long terme .....	111
7.15	Élimination /déclassement de la machine .....	113
<b>8</b>	<b>Entretien de Moteur: Kohler (T4f)</b>	<b>114</b>
<b>9</b>	<b>Entretien de Moteur: Kubota D902</b>	<b>119</b>
<b>10</b>	<b>Guide de dépannage</b>	<b>122</b>
10.1	Vérification de la pression hydraulique .....	125
10.2	Tubulure Hydraulique .....	126
<b>11</b>	<b>Caractéristiques techniques</b>	<b>127</b>
11.1	Moteur .....	127
11.2	Rouleau .....	128
11.3	Graissage .....	128
11.4	Mesures du bruit et de la vibration .....	129
11.5	Dimensions .....	129
11.6	Conformité aux réglementations sur le rayonnement .....	129



## Table des matières

RT / RTx

<b>12</b>	<b>Information et garantie, système de contrôle d'émissions—Diesel</b>	<b>131</b>
12.1	Information de base sur le système de contrôle d'émissions .....	131
12.2	Garantie limitée contre les défauts pour les systèmes de contrôle d'émissions évaporatives de Wacker Neuson .....	132
<b>13</b>	<b>Schémas</b>	<b>137</b>
13.1	Schéma électrique complet—Kohler .....	138
13.2	Schéma électrique - Parties Constituantes—Kohler .....	139
13.3	Schéma électrique Section A—Kohler .....	140
13.4	Schéma électrique - Parties Constituantes—Kohler .....	141
13.5	Schéma électrique Section B—Kohler .....	142
13.6	Schéma électrique - Parties Constituantes—Kohler .....	143
13.7	Schéma électrique Section C—Kohler .....	144
13.8	Schéma électrique - Parties Constituantes—Kohler .....	145
13.9	Schéma électrique Section D—Kohler .....	146
13.10	Schéma électrique - Parties Constituantes—Kohler .....	147
13.11	Schéma électrique complet—Kubota .....	148
13.12	Schéma électrique - Parties Constituantes—Kubota .....	149
13.13	Schéma électrique Section A—Kubota .....	150
13.14	Schéma électrique - Parties Constituantes—Kubota .....	151
13.15	Schéma électrique Section B—Kubota .....	152
13.16	Schéma électrique - Parties Constituantes—Kubota .....	153
13.17	Schéma électrique Section C—Kubota .....	154
13.18	Schéma électrique - Parties Constituantes—Kubota .....	155
13.19	Schéma électrique Section D—Kubota .....	156
13.20	Schéma électrique - Parties Constituantes—Kubota .....	157
13.21	Schéma du circuit électrique - Affichage de compactage Compatec (le cas échéant) .....	158
13.22	Schéma du circuit électrique - Compactage Compatec Afficheur (si équipé) .....	159
13.23	Schéma du système hydraulique — 1 .....	160
13.24	Schéma du système hydraulique—Parties Constituantes .....	161
13.25	Schéma du système hydraulique — 2 .....	162
13.26	Schéma du système hydraulique—Parties Constituantes — 2 .....	163

## RT / RTx

## Consignes de sécurité

### 1 Consignes de sécurité

#### 1.1 Références d'appel utilisés dans ce manuel

Ce manuel contient des instructions identifiées par DANGER, AVERTISSEMENT, ATTENTION, AVIS et REMARQUE qui doivent être respectées pour réduire toute possibilité de lésion corporelle, de dommage à l'équipement ou d'utilisation non conforme.



Ce symbole signale un point de sécurité. Il est utilisé pour avertir qu'il existe un risque potentiel de lésion corporelle.

- ▶ Respecter toutes les consignes de sécurité qui suivent ce symbole.



#### **DANGER**

DANGER indique une situation dangereuse qui, si elle n'est pas évitée, risque d'entraîner de graves lésions corporelles, voire la mort.

- ▶ Pour éviter les blessures graves, voire mortelles, de ce type de danger, respecter tous les messages de sécurité qui suivent cette mention.



#### **AVERTISSEMENT**

AVERTISSEMENT indique une situation dangereuse qui, si elle n'est pas évitée, risque d'entraîner de graves lésions corporelles, voire la mort.

- ▶ Pour éviter les blessures graves, voire mortelles, possibles de ce type de danger, respecter tous les messages de sécurité qui suivent cette mention.



#### **ATTENTION**

ATTENTION indique une situation dangereuse qui, si elle n'est pas évitée, risque d'entraîner de graves lésions corporelles, voire la mort.

- ▶ Pour éviter les blessures mineures ou modérées possibles de ce type de danger, respecter tous les messages de sécurité qui suivent cette mention.

**AVIS :** Utilisé sans le symbole d'alerte de sécurité, ATTENTION indique une situation dangereuse qui, si elle n'est pas évitée, risque d'entraîner des dommages matériels.

**Remarque :** Une remarque contient des informations complémentaires importantes pour une procédure.

## Consignes de sécurité

RT / RTx

### 1.2 Description de la machine et utilisation prévue

Cette machine est un rouleau de tranchées télécommandé. Le rouleau de tranchées Wacker Neuson comprend deux moitiés de machine distinctes (avant et arrière) jointes par un joint articulé. Chaque moitié de machine inclut une excitatrice et deux tambours. La moitié avant inclut également un moteur diesel et des pompes pour le système d'entraînement hydrostatique. La moitié arrière comprend le réservoir d'huile hydraulique et le réservoir de carburant. Le moteur diesel alimente les systèmes hydrauliques qui engendrent le mouvement de la machine et les vibrations des tambours. L'opérateur commande toutes les fonctions de la machine (direction, vibrations et marche/arrêt du moteur) à l'aide d'un système de commande infrarouge.

Cette machine est prévue pour une utilisation pour le compactage des fonds de fouille, des remblais et des sols cohésifs.

Cette machine a été conçue et fabriquée exclusivement aux fins décrites ci-dessus. L'utilisation de cette machine dans tout autre but risque de l'endommager de façon permanente ou de blesser gravement l'opérateur ou toute autre personne se trouvant à proximité. Aucun dommage à la machine dû à une mauvaise utilisation n'est couvert par la garantie.

Voici quelques exemples d'utilisation impropre :

- utilisation de la machine comme échelle, support ou surface de travail
- utilisation de la machine pour le transport de passagers ou d'équipements
- utilisation de la machine pour tracter d'autres machines
- utilisation de la machine en dehors des spécifications d'usine
- utilisation de la machine de manière non conforme aux avertissements apposés sur la machine et signalés dans la Notice d'emploi

Cette machine a été conçue et fabriquée conformément aux normes mondiales les plus récentes en matière de sécurité. Elle a été mise au point avec soin pour éliminer autant que possible tous les dangers et améliorer la sécurité de l'opérateur par le biais de protections et d'étiquettes d'avertissement. Il peut cependant demeurer des risques même après que toutes les mesures de protection ont été prises. Ce sont les risques résiduels. Sur cette machine, ces derniers peuvent inclure l'exposition aux éléments suivants :

- chaleur, bruit, gaz d'échappement et monoxyde de carbone du moteur
- brûlures du fluide hydraulique brûlant
- risques d'incendie dus à une mauvaise technique de réapprovisionnement en carburant
- carburant et vapeurs de carburant
- blessures personnelles provoquées par une mauvaise technique de levage
- risques de broyage résultant d'une utilisation impropre (pieds, jambes ou bras dépassant du poste de travail de l'opérateur) et pour les autres personnes dans la zone de travail



## RT / RTx

## Consignes de sécurité

Pour votre protection et celle d'autrui, veiller à lire intégralement et à comprendre parfaitement les informations de sécurité présentées dans ce manuel avant d'utiliser cette machine.

### 1.3 Sécurité d'utilisation

#### Formation de l'opérateur

Avant de faire fonctionner la machine :

- Lire et comprendre les consignes sur le fonctionnement contenues dans tous les manuels livrés avec la machine.
- Familiarisez-vous avec l'emplacement et la bonne utilisation de toutes les commandes et des dispositifs de sécurité.
- Veuillez communiquer avec Wacker Neuson afin d'obtenir une formation complémentaire, si nécessaire.

Fonctionnement de cette machine :

- Ne pas permettre à des personnes n'ayant pas reçu une formation de faire fonctionner la machine. Les personnes faisant fonctionner la machine doivent connaître les risques potentiels et les dangers associés.

---

#### Qualifications de l'opérateur

Seul un personnel formé a le droit de mettre en marche, d'utiliser et d'arrêter la machine. Il doit aussi avoir les qualifications suivantes :

- avoir été formé au mode d'emploi correct de la machine
- s'être familiarisé avec les dispositifs de sécurité requis

La machine ne doit être pas accessible ni utilisée par des :

- enfants
- personnes sous l'emprise de l'alcool ou de drogues

---

#### Zone d'application

Être conscient de la zone d'application.

- Tenir le personnel non autorisé, les enfants et les animaux domestiques à l'écart de la machine.
- Rester attentif aux changements de position et aux déplacements des autres équipements et du personnel sur le chantier ou la zone d'application.
- Identifier si des risques existent dans la zone d'application, telles que les gaz toxiques, ou sol instable, et prendre les mesures appropriées pour éliminer les dangers spéciaux avant d'utiliser la machine.

Être conscient de la zone d'application.

- Ne pas faire fonctionner la machine à des endroits qui contiennent des objets inflammables, des carburants ou des produits qui dégagent des vapeurs inflammables.
- Toujours utiliser la bandoulière fournie par Wacker Neuson pour l'émetteur SmartControl™ pour toute utilisation avec le câble de commande branché. Cette bandoulière est conçue pour se détacher de manière à éviter à l'opérateur d'être emporté par la machine si celle-ci venait à glisser, à basculer ou à tomber.



## Consignes de sécurité

## RT / RTx

- Toujours tenir compte de la position et des mouvements des autres engins et autres personnes sur le chantier.
- Ne jamais faire fonctionner plusieurs rouleaux à moins de 20m les uns des autres sur un même site, sans avoir au préalable vérifié que ces rouleaux et leur émetteur respectif ont bien été réglés sur des canaux de commande distincts. Pour de plus amples informations, se reporter à la section *Réglage des canaux de commande*.

### Appareils, commandes et accessoires de sécurité

N'utiliser la machine que lorsque :

- Tous les appareils et protections de sécurité sont en place et en état de marche.
- Toutes les commandes fonctionnent correctement.
- La machine est configurée conformément aux instructions de la Notice d'emploi.
- La machine est propre.
- Les étiquettes de la machine sont lisibles.

Pour assurer la sécurité lors du fonctionnement de la machine :

- Ne pas utiliser la machine si des appareils ou des protections de sécurité sont manquants ou non opérationnels.
- Ne pas modifier ni bloquer les appareils de sécurité.
- Ne pas utiliser des accessoires ou équipements auxiliaires non recommandés par Wacker Neuson.

- Toujours faire très attention lorsque la machine est utilisée près d'un puits, d'une tranchée ou d'une plate-forme. S'assurer que la surface du sol est suffisamment stable pour supporter le poids de la machine et que celle-ci ne court aucun risque de dévalement, de chute ou de renversement.
- Toujours adopter une position de sécurité lorsque la machine se déplace en marche arrière ou sur un terrain en pente. Laisser assez de place entre vous et la machine pour être à l'abri d'un glissement ou d'un renversement de celle-ci.
- Ne pas utiliser de téléphone mobile ni envoyer de SMS en utilisant cette machine.
- Se tenir à l'écart du joint de direction articulé et de la zone située entre les châssis avant et arrière.
- Ne consommer pas les fluides de fonctionnement utilisés dans cette machine. En fonction du modèle de votre machine, ces fluides de fonctionnement peuvent inclure de l'eau, des agents mouillants, du carburant (essence, diesel, kérosène, propane ou gaz naturel), de l'huile, du liquide de refroidissement, du fluide hydraulique, du fluide de transfert thermique (propylène glycol avec des additifs), de l'acide à batterie, ou de la graisse.





## RT / RTx

## Consignes de sécurité

### Équipement de protection individuel

Porter l'équipement de protection individuel lors de l'utilisation de cette machine :

- vêtements de travail près du corps ne gênant pas les mouvements
- lunettes de sécurité équipées de coques latérales
- protection auditive
- chaussures à embout de protection

## 1.4 Sécurité lors de l'entretien

### Formation à l'entretien

Avant tout entretien ou maintenance de la machine :

- Lire et assimiler les instructions fournies dans l'ensemble des manuels livrés avec la machine.
- Se familiariser avec l'emplacement et l'utilisation correcte de l'ensemble des commandes et des appareils de sécurité.
- Seul un personnel formé doit être autorisé à résoudre les problèmes survenant sur la machine.
- Si besoin est, contacter Wacker Neuson pour une formation complémentaire.

Lors de l'entretien ou de la maintenance de cette machine :

- Ne pas autoriser des personnes insuffisamment formées à réparer ou entretenir la machine. Le personnel réparant ou entretenant la machine doit être familiarisé avec les risques et les dangers qui lui sont associés.

---

### Précautions

Suivre les précautions ci-dessous lors de l'entretien ou de la maintenance de la machine.

- Lire et assimiler les procédures appropriées avant d'entreprendre l'entretien de la machine.
- L'ensemble des réglages et réparations doit être effectué avant d'utiliser la machine. Ne pas utiliser la machine si elle présente un problème ou une défaillance connus.
- L'ensemble des réglages et réparations doit être effectué par un technicien qualifié.
- Arrêter la machine avant d'effectuer une opération d'entretien ou une réparation.
- Toujours rester attentif aux pièces en mouvement. Éloigner les mains, pieds et vêtements amples des pièces en mouvement de la machine.
- Remplacer les appareils et les protections de sécurité après des réparations et des opérations d'entretien.
- Toujours verrouiller l'articulation du renvoi de direction à l'aide du goujon de blocage avant de lever la machine ou de la mettre sur un cric. Dans le cas contraire, les deux moitiés de la machine pourraient se replier subitement et provoquer des blessures graves.
- Ne pas retirer le bouchon du radiateur lorsque le moteur tourne ou est chaud. Le fluide de radiateur est chaud et pressurisé : il peut provoquer de graves brûlures !

## Consignes de sécurité

## RT / RTx

- Ne pas enlever l'élément en papier ou l'élément en mousse ou déposer le capot du filtre à air pendant que le moteur tourne.
- Ne pas laisser l'émetteur SmartControl™ en marche sans surveillance pendant l'entretien de la machine.

---

### Modifications apportées à la machine

Lors de l'entretien ou de la maintenance de la machine :

- Utiliser exclusivement des accessoires/équipements recommandés par Wacker Neuson.

Lors de l'entretien ou de la maintenance de la machine :

- Ne pas contourner les dispositifs de sécurité.
- Ne pas modifier la machine sans l'approbation expresse écrite de Wacker Neuson.

---

### Remplacement de pièces et d'autocollants

- Remplacer les composants usés ou endommagés.
- Remplacer tous les autocollants manquants et difficilement lisibles.
- Lors du remplacement de composants électriques, utiliser uniquement des composants de valeurs et performances nominales identiques à celles des composants originaux.
- Lorsque des pièces de rechange sont nécessaires pour cette machine, utiliser uniquement des pièces de rechange d'origine Wacker Neuson ou des pièces équivalentes aux pièces originales pour toutes les spécifications, dimensions, type, résistance et matériau.

---

### Nettoyage

Lors du nettoyage et d'une maintenance sur la machine :

- Garder la machine propre (sans feuilles, papier, cartons, etc.).
- Veiller à ce que les autocollants restent lisibles.

Lors du nettoyage de la machine :

- Ne pas nettoyer la machine pendant qu'elle fonctionne.
- Ne jamais utiliser d'essence ou d'autres types de carburants ou des solvants inflammables pour nettoyer les pièces. Les vapeurs des carburants et des solvants peuvent devenir explosives.

**RT / RTx****Consignes de sécurité****Porter l'équipement de protection individuel (PPE)**

Porter l'équipement de protection individuel lors de l'entretien de cette machine :

- vêtements de travail près du corps ne gênant pas les mouvements
- lunettes de sécurité équipées de coques latérales
- protection auditive
- chaussures ou bottines de travail avec bouts de sécurité

En outre avant d'utiliser la machine :

- nouer à l'arrière les cheveux longs.
- retirer tout bijou (y compris les bagues).

---

**Après utilisation**

- Arrêter le moteur lorsque la machine n'est pas en service.
- Fermer le robinet de carburant sur les moteurs qui en sont équipés lorsque la machine n'est pas en service.
- Veiller à ce que la machine ne puisse pas basculer, rouler ou tomber lorsqu'elle n'est pas utilisée.
- Ranger correctement la machine lorsqu'elle n'est pas utilisée. La machine doit être rangée dans un endroit sec et propre, hors de portée des enfants.

## Consignes de sécurité

RT / RTx

### 1.5 Sécurité pour l'opérateur en utilisant le moteur



#### AVERTISSEMENT

Les moteurs à combustion interne présentent des risques particuliers à l'utilisation ou lorsque l'on fait le plein en carburant. Le non-respect de ces avertissements et de ces normes de sécurité est susceptible d'entraîner des blessures graves, voire mortelles.

- ▶ Lire et suivre les mises en garde du manuel du fabricant du moteur et les recommandations de sécurité ci-dessous.



#### DANGER

Les gaz d'échappement du moteur contiennent du monoxyde de carbone, un poison mortel. Une exposition au monoxyde de carbone peut vous tuer en quelques minutes.

- ▶ NE JAMAIS utiliser la machine dans un espace confiné, tel qu'un tunnel, sauf si une ventilation adaptée (ventilateurs ou tuyaux d'évacuation, par exemple) est prévue.

#### Sécurité d'utilisation

Lors du fonctionnement du moteur:

- Ne pas approcher de matériaux inflammables du tuyau d'échappement.
- Avant de faire démarrer le moteur, s'assurer de l'absence de fuites et fissures aux conduits et au réservoir de carburant. Ne pas faire fonctionner la machine en cas de fuites de carburant ou de desserrage des conduits de carburant.

Lors du fonctionnement du moteur:

- Ne pas fumer lors de l'utilisation de la machine.
- Ne pas faire tourner le moteur à proximité d'étincelles ou de flammes nues.
- Ne pas toucher le moteur ni le silencieux lorsque le moteur tourne ou juste après son arrêt.
- Ne pas utiliser la machine quand le bouchon du réservoir de carburant est desserré ou manquant.
- Ne pas démarrer le moteur si du carburant s'est déversé ou en présence d'une odeur de carburant. Éloigner la machine du déversement et l'essuyer avant de la démarrer.

## RT / RTx

## Consignes de sécurité

### Sécurité lors du plein

Lors du ravitaillement en carburant:

- Nettoyer immédiatement le carburant renversé.
- Faire le plein du réservoir de carburant dans un endroit bien ventilé.
- Remettre le bouchon du réservoir de carburant en place après avoir fait le plein.
- Utiliser des outils adaptés au ravitaillement en carburant (par exemple, flexible ou un entonnoir).

Lors du ravitaillement en carburant:

- Ne pas fumer.
- Ne pas faire le plein si le moteur est chaud ou s'il est en marche.
- Ne pas faire le plein à proximité d'étincelles ou de flammes nues.

## 1.6 Sécurité du fluide hydraulique



### AVERTISSEMENT

Possibilité de graves blessures. Le fluide hydraulique est sous haute pression et devient très chaud durant son fonctionnement.

- ▶ Pour éviter toute blessure, respecter les instructions de sécurité indiquées plus bas.

### Instructions de sécurité

- Bien inspecter le système hydraulique avant de faire fonctionner la machine.
- Ne pas toucher le fluide hydraulique ou les composants hydrauliques tandis que la machine fonctionne. Attendre que la machine refroidisse.
- Avant de débrancher les raccords ou les tuyaux hydrauliques, s'assurer que toute la pression a été purgée du circuit. Régler tous les contrôles au neutre, couper le moteur et laisser les fluides refroidir avant de desserrer les raccords hydrauliques ou d'attacher les jauges d'essai.
- Le fluide hydraulique s'échappant sous haute pression peut pénétrer dans la peau, causer des brûlures, la cécité ou causer d'autres blessures ou infections graves. Contacter immédiatement un médecin pour un traitement si le fluide hydraulique a pénétré dans la peau, même si la blessure semble mineure.
- Les fuites de fluide de petits trous sont souvent presque invisibles. Ne pas vérifier les fuites à mains nues. Vérifier les fuites en utilisant un morceau de carton ou de bois.
- Le fluide hydraulique est extrêmement inflammable. Arrêter immédiatement le moteur si l'on détecte une fuite hydraulique.
- Après avoir effectué l'entretien du système hydraulique, s'assurer que tous les composants sont rebranchés aux bons raccords. Si ces directives ne sont pas suivies, la machine pourrait être endommagée et/ou les personnes sur ou près de la machine pourraient être blessées.



## Consignes de sécurité

RT / RTx

### 1.7 Directives de sécurité pour soulever la machine

Lors du levage/transport de la machine :

- S'assurer que les élingues, les chaînes, les crochets, les rampes, les chariots à fourche, les grues, les treuils et autres types de dispositifs de levage sont bien fixés et ont une capacité de levage suffisante pour lever ou soutenir la machine en toute sécurité. Le poids de la machine est indiqué dans la section *Données techniques*.
- Lorsque la machine est soulevée, faire attention de bien repérer où se trouvent les personnes à proximité.
- Utiliser seulement les points de levage et d'attache décrits dans la Notice d'emploi.
- Assurez-vous que le véhicule de transport ait une capacité de charge suffisante et une plate-forme de taille adéquate pour transporter la machine en toute sécurité.

Afin de réduire la possibilité de blessure :

- Ne pas se tenir sous la machine tandis qu'on la déplace ou la lève.
- Ne pas se tenir sur la machine tandis qu'on la déplace ou la lève.



**RT / RTx**

**Consignes de sécurité**

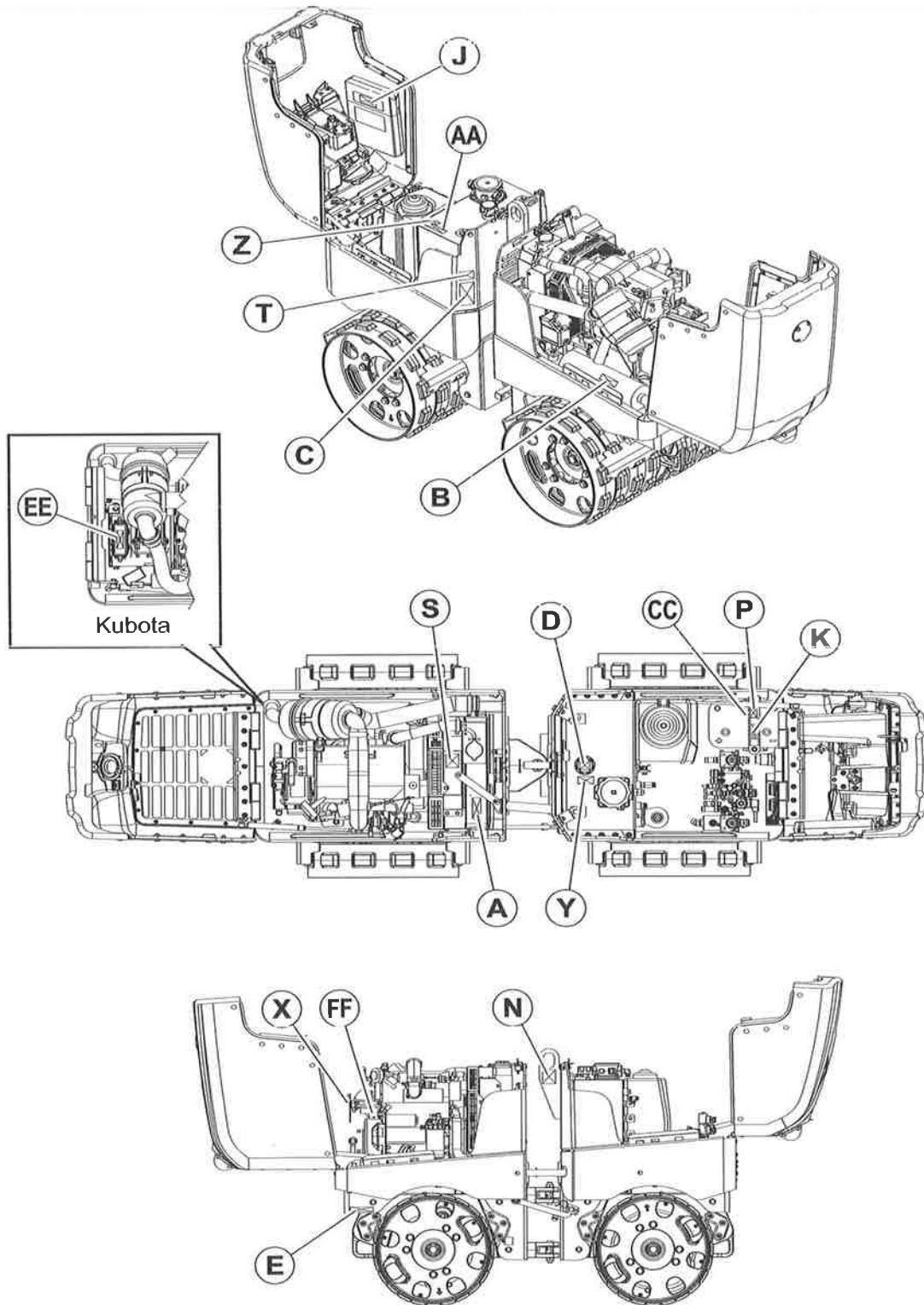
Remarques

## Autocollants

RT / RTx

### 2 Autocollants

#### 2.1 Situation des autocollants

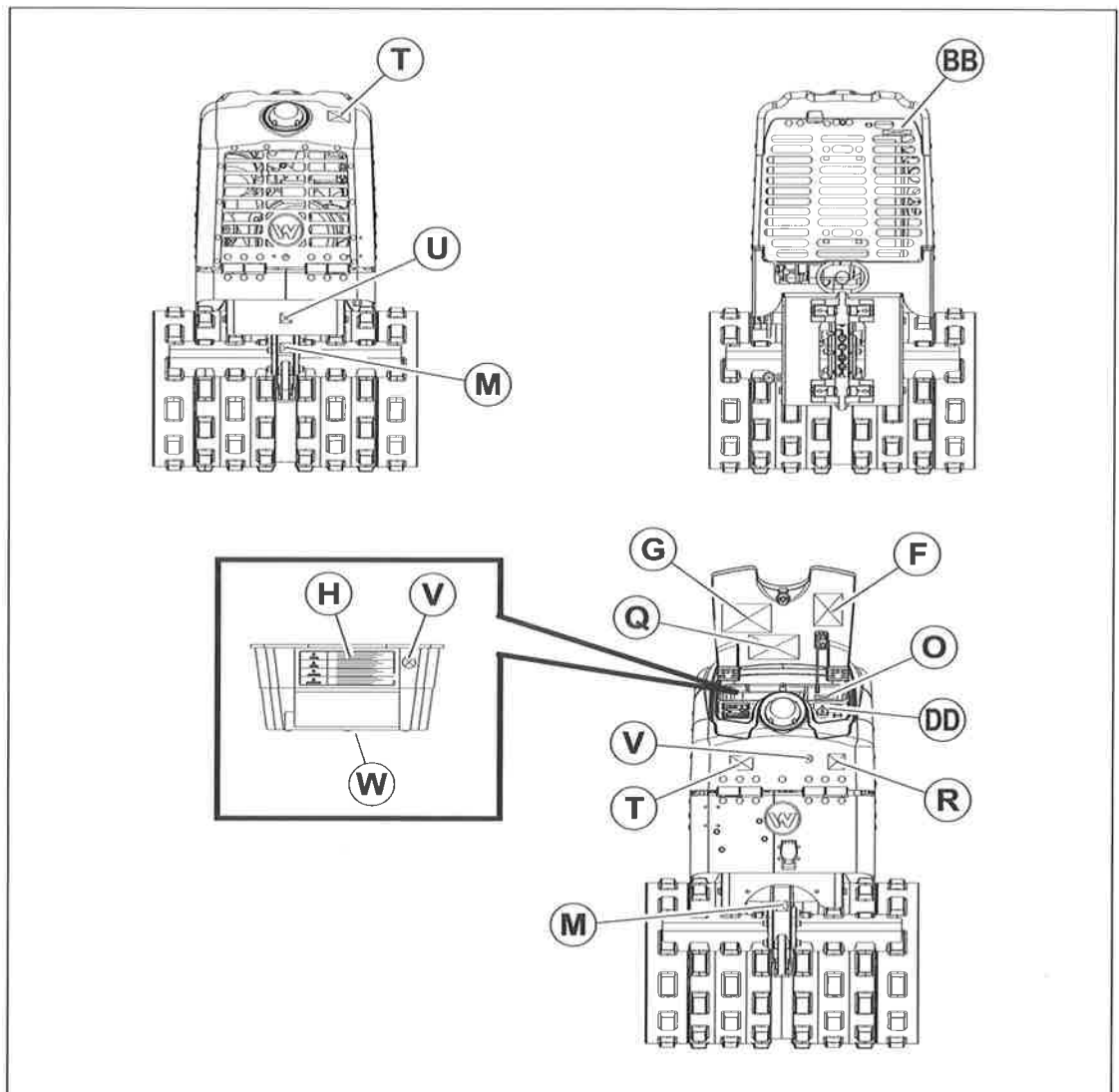


wc\_gr012206



RT / RTx

Autocollants



wc\_gr012207

## Autocollants

RT / RTx

### 2.2 Signification des autocollants

<p><b>A</b></p>	 	<p><b>AVERTISSEMENT</b> Contenu sous pression. Ne pas ouvrir lorsque le circuit est chaud !</p>
<p><b>B</b></p>	 	<p><b>AVERTISSEMENT</b> Surface chaude</p>
<p><b>C</b></p>	 	<p><b>AVERTISSEMENT</b> Point de rapprochement.</p>
<p><b>D</b></p>		<p>Réservoir de remplissage de l'huile hydraulique</p>

RT / RTx

Autocollants

<p>E</p>	<p>wc_sy0154325</p> <p>0178727</p>	<p>Radiateur/Huile à moteurs</p>
<p>F</p>	<p>159430</p> <p>0178826</p>	<p>DANGER</p> <p>Risque d'asphyxie.</p> <ul style="list-style-type: none"> <li>■ Les moteurs dégagent du monoxyde de carbone.</li> <li>■ Ne pas faire fonctionner la machine à l'intérieur ou dans un endroit fermé, sauf en présence d'une ventilation adéquate (ventilateurs ou tuyaux d'échappement, par exemple).</li> <li>■ Avant d'utiliser la machine, lire attentivement et assimiler la Notice d'emploi. Dans le cas contraire, le risque de se blesser ou de blesser les autres augmente.</li> <li>■ Afin de réduire le risque de perte d'acuité auditive, toujours porter une protection antibruit lors de l'utilisation de cette machine.</li> </ul>

Autocollants

RT / RTx

<p><b>G</b></p>	<p><b>WARNING</b> INFRARED SIGNAL: ALWAYS AIM TRANSMITTER DIRECTLY AT RECEIVING EYES ON MACHINE. 1. NO FORWARD/REVERSE TRAVEL WITHIN 2 METERS (6 FEET) 2. MACHINE MAY RECEIVE STRAY SIGNALS IF OPERATED NEAR SOLID OBJECTS.</p> <p><b>ADVERTENCIA</b> SEÑAL INFRAROJA: APUNTE SIEMPRE LA UNIDAD TRANSMISORA EN DIRECCIÓN DEL OJO RECEPTOR UBICADO EN LA MAQUINA. 1. NO FORTALEZA MARCHA NI UNICA A LA REVERSA SI ENVICIA LA UNIDAD A MENOS DE 2m. 2. LA MAQUINA PODRÍA RECIBIR SEÑALES DISPERSAS AL SER OPERADA CERCA DE OBJETOS SÓLIDOS.</p> <p><b>AVERTISSEMENT</b> SIGNAL A INFRAROUGE: TOUJOURS POINTER L'ÉMETTEUR DIRECTEMENT À LA CELLULE RÉCEPTRICE AU SOMMET DE LA MACHINE. 1. MARCHÉ AVANT OU ARRIÈRE N'EST PAS POSSIBLE À MOINS DE 2m. 2. C'EST POSSIBLE QUE LA MACHINE REÇOIT LES SIGNAUX PERDUS SI UTILISÉE DANS LE VOISINAGE DES OBJETS SOLIDES.</p> <p>5200022204</p> <p>5200022218</p>	<p><b>AVERTISSEMENT</b></p> <p>Signal infrarouge : toujours pointer le transmetteur directement sur le récepteur de la machine.</p> <ol style="list-style-type: none"> <li>1. Machine immobile lorsque l'opérateur se trouve à 2 mètre ou moins de l'avant ou de l'arrière de la machine. La machine fonctionne lorsque l'opérateur se trouve à 2 mètre ou moins de l'un ou l'autre côté de la machine.</li> <li>2. La machine pourra recevoir et réagir à des signaux réfléchés sur des objets.</li> </ol> <p>Lire attentivement la Notice d'Emploi.</p>
<p><b>H</b></p>	<p><b>WARNING</b> To avoid blocking transmissions, receivers and emitters should be positioned so that they are always in line of sight. To avoid stray signals, the cable, use only factory-approved cables (type 1).</p> <p><b>ADVERTENCIA</b> Evitar bloquear transmisiones, receptores y emisoras. Manténgalos siempre alineados en línea de visión. Evitar señales dispersas. Utilice solo cables aprobados por el fabricante (tipo 1).</p> <p><b>AVERTISSEMENT</b> Évitez bloquer les transmissions, récepteurs et émetteurs. Maintenez-les toujours alignés en ligne de vision. Évitez les signaux parasites. Utilisez uniquement des câbles agréés par le fabricant (type 1).</p> <p><b>WAARSCHUWING</b> Vermeden blokkeren van de afzender en de ontvanger. Houd ze altijd in lijn van elkaar. Vermeden stray signalen. Gebruik alleen goedgekeurde kabels (type 1).</p> <p><b>VAROITUS</b> Vältä tukkia lähetin, vastaanotin ja lähettimen välillä. Pidä ne aina suorassa linjassa. Vältä häiriösignaaleja. Käytä vain valmistajan hyväksymiä kaapeleita (tyyppi 1).</p> <p>180562</p>	<p>Pour éviter le blocage des transmissions infrarouges et les risques de dysfonctionnement de la machine, ne pas apposer d'étiquettes sur son boîtier ! Nettoyer le transmetteur et le récepteur avant utilisation ! Pour éviter d'être entraîné par le câble, utiliser uniquement une courroie de cou de rupture !</p> <p>Nettoyer le transmetteur et le récepteur avant utilisation !</p> <p>Lire attentivement la Notice d'Emploi.</p>
<p><b>J</b></p>	<p>OPERATOR'S MANUAL MUST BE STORED ON MACHINE. REPLACEMENT OPERATOR'S MANUAL CAN BE ORDERED THROUGH YOUR LOCAL WACKER DISTRIBUTOR.</p> <p>EL MANUAL DE OPERACION DEBE SER RETENIDO EN LA MAQUINA. CONTACTE A SU DISTRIBUIDOR WACKER MAS CERCA PARA PEDIR UN EJEMPLAR ADICIONAL.</p> <p>LA NOTICE D'EMPLOI DOIT ÊTRE MUNIE SUR LA MACHINE. CONTACTER LE DISTRIBUTEUR WACKER LE PLUS PROCHE POUR COMMANDER UN EXEMPLAIRE SUPPLEMENTAIRE.</p> <p>115096</p> <p>www.wackerneuson.com</p> <p>180562</p>	<p>La Notice d'Emploi doit être rangée sur la machine. Une Notice d'Emploi de rechange peut être commandée auprès du distributeur Wacker Neuson local.</p>

**RT / RTx**

**Autocollants**

<p><b>K</b></p>	 	<p><b>AVERTISSEMENT</b> Débrancher la batterie avant toute maintenance. Lire la Notice d'Emploi.</p>
<p><b>M</b></p>		<p>Point d'attache</p>
<p><b>N</b></p>		<p><b>AVIS</b> Point de levage</p>
<p><b>O</b></p>	<p>U.S.PAT.Nos.: 5082396, 5450068, 5564375, 5586630, 5984425, 6285925, 6382383, D396727, D454141, D461197 OTHER U.S. AND FOREIGN PATENTS PENDING ROLLER 159114</p>	<p>Cette machine peut être protégée sous des brevets d'invention.</p>
<p><b>P</b></p>		<p>Couple des écrous de retenue de la batterie à 3,5 Nm max.</p>

Autocollants

RT / RTx

<p>Q</p>	<div data-bbox="231 347 798 548"> <p><b>NOTICE</b> ENGINE OIL MAY ENTER THE CYLINDERS IF MACHINE TIPS OVER CAUSING POSSIBLE ENGINE DAMAGE. CONSULT OPERATOR'S MANUAL OR CONTACT WACKER SERVICE DEALER FOR INSTRUCTIONS BEFORE RESTARTING.</p> <p><b>AVISO</b> SI LA MAQUINA LLEGARA A VOLCAR ES POSIBLE QUE ACEITE LUBRICANTE DEL MOTOR LLEGUE A LOS CILINDROS Y CAUSE DAÑOS AL MOTOR. REFERIRSE AL MANUAL DE OPERACION O CONTACTE A SU DISTRIBUIDOR DE SERVICIO WACKER PARA INSTRUCCIONES ANTES DE VOLVER A ARRANCA.</p> <p><b>AVIS</b> C'EST POSSIBLE QUE L'HUILE MOTEUR ENTRE DANS LES CYLINDRES SI LA MACHINE BASCULE, OCCASIONNANT DES DOMMAGES AU MOTEUR. AVANT DE REDEMARRER, REPORTEZ-VOUS A LA NOTICE D'EMPLOI OU CONSULTEZ UNE STATION DE SERVICE APRES-VENTE WACKER.</p> <p>176194</p> </div> <div data-bbox="231 604 750 795"> <p>179824</p> </div>	<p><b>ATTENTION</b> C'est possible que l'huile moteur entre dans les cylindres si la machine bascule, occasionnant des dommages au moteur. Avant de redémarrer, reportez-vous à la Notice d'Emploi ou consultez une station de service après-vente Wacker Neuson.</p>
<p>R</p>	<div data-bbox="231 862 502 1131"> <p>15795</p> </div>	<p>Niveau de puissance acoustique garanti en dB(A)</p>
<p>S</p>	<div data-bbox="231 1176 550 1422"> <p><b>WARNING</b> <b>ADVERTENCIA</b> <b>AVERTISSEMENT</b></p> <p>159850</p> </div> <div data-bbox="231 1478 550 1724"> <p>178717</p> </div>	<p><b>AVERTISSEMENT</b> Risque de coincement des mains. Mécanisme rotatif. Ne pas mettre les mains à l'intérieur de la machine avec le moteur en marche.</p>

RT / RTx

Autocollants

<p>T</p>		<p>PRÉCAUTION Ne vous tenez pas à moins de 2m de la machine quand les lumières ambres de commande clignotent. Le rouleau répondra aux signaux à distance quand la lumière clignote.</p>
<p>U</p>		<p>Purge de l'huile hydraulique</p>
<p>V</p>		<p>Étiquettes de canal : Indiquer le canal d'exploitation à la fois sur le transmetteur et sur le rouleau. Remplacer l'étiquette initiale par une neuve lorsque des canaux sont modifiés.</p>





RT / RTx

Autocollants

<p>AA</p>	<p>ULTRA LOW SULFUR FUEL ONLY. NUR ULTRANIEDRIGEN SCHWEFELKRAFTSTOFF. SOLAMENTE COMBUSTIBLE DE ULTRABAJO CONTENIDO DE AZUFRE. SEULEMENT CARBURANT DE SOUFRE ULTRA BAS.</p> <p>LSD-S500      ULSD-S15</p> <p>180563</p>	<p>Seulement combustible à basse teneur en soufre ou combustible à faible teneur en soufre</p>
<p>BB</p>	<p>⚠ WARNING ⚠ ADVERTENCIA ⚠ AVERTISSEMENT</p> <p>5200005890</p> <p>5200005891</p>	<p>AVERTISSEMENT Risque d'explosion.</p> <ul style="list-style-type: none"> <li>■ Ne pas utiliser de fluides de démarrage par évaporation tels que de l'éther sur ce moteur.</li> <li>■ L'utilisation de fluides de démarrage par évaporation peut causer une explosion susceptible de causer l'endommagement du moteur, des blessures, ou la mort. Le moteur est équipé d'une aide au démarrage par temps froid.</li> <li>■ Lire et suivre les instructions de démarrage du moteur dans cette Notice d'emploi.</li> </ul>
<p>CC</p>	<p>0183188</p>	<p>AVERTISSEMENT</p> <ul style="list-style-type: none"> <li>■ Ne pas approcher d'étincelles ni de flammes de la batterie.</li> <li>■ Porter une protection pour les yeux.</li> <li>■ Tenir à l'écart des enfants.</li> <li>■ L'acide de batterie est nocif et corrosif.</li> <li>■ Lire attentivement la Notice d'emploi.</li> <li>■ Risque d'explosion.</li> </ul> <p>Mettre les batteries vidées au rebut conformément à la réglementation locale de protection de l'environnement. La batterie contient du mercure (Hg), du cadmium (Cd), ou du plomb (Pb).</p>
<p>DD</p>	<p>5200022203</p>	<p>Commutateur à clé, démarrage du moteur MARCHE (I) ARRÊT (O)</p>

## Autocollants

## RT / RTx

<p>EE</p>	<p>5200022183</p>	<p>Fusibles/Relais</p> <ul style="list-style-type: none"> <li>■ Relais bougie de préchauffage</li> <li>■ Fusibles de 50A pour bougie de préchauffage et papillon</li> <li>■ Fusible de 50A pour solénoïde d'arrêt</li> <li>■ Relais du papillon</li> </ul> <p>(machines propulsées par Kubota seulement)</p>
<p>FF</p>	<p>5200022185</p>	<p>Bloc de fusibles/relais</p> <ul style="list-style-type: none"> <li>■ Relais de puissance de décodeur</li> <li>■ Fusible 20A du décodeur</li> <li>■ Fusible 20A du module de commande</li> <li>■ Fusible 5A de l'alternateur</li> </ul> <p>(machines propulsées par Kubota seulement)</p>

RT / RTx

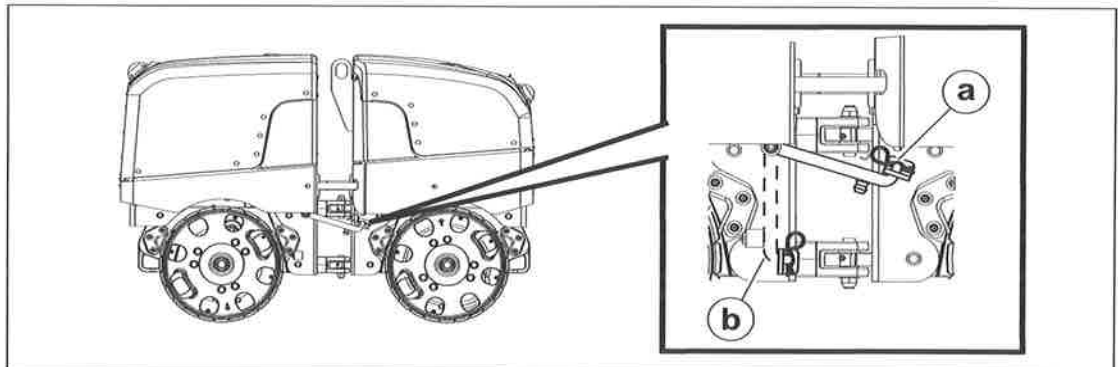
Levage et transport

3 Levage et transport

3.1 Goujon de blocage du joint articulé

Une barre permet de bloquer l'articulation et empêche les deux moitiés de la machine de basculer l'une vers l'autre.

Pour lever la machine ou la mettre sur cric, bloquer le joint articulé à l'aide du goujon (a), comme indiqué sur l'illustration. Maintenir le goujon en place à l'aide de la clavette fournie.



wc\_gr012175

Lors de l'utilisation de la machine, ranger le goujon dans la pince de rangement (b) comme illustré.

## Levage et transport

RT / RTx

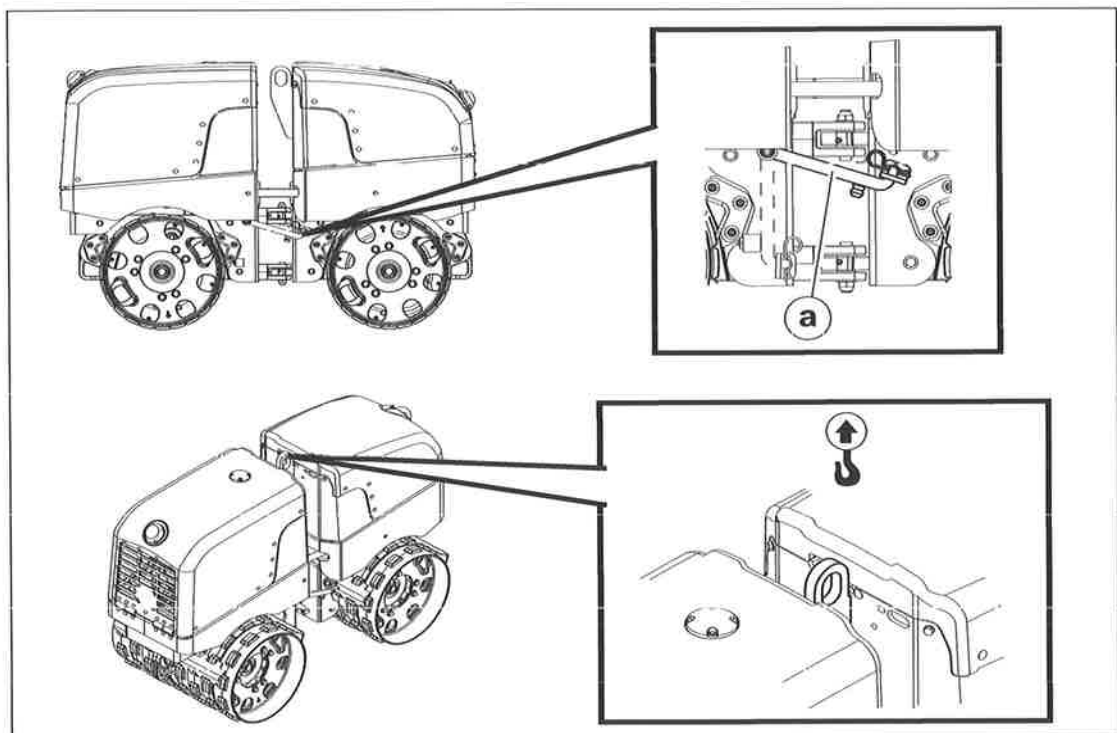
### 3.2 Levage de la machine

#### Exigences

- Équipement de levage (grue ou palan) capable de supporter le poids de la machine
- Crochets et chaînes de levage capables de supporter le poids de la machine.
- Moteur coupé

#### Procédure

Un œil de levage est utilisé pour soulever la machine.



wc\_gr012167

Procéder comme suit pour soulever la machine.

1. Verrouiller les moitiés avant et arrière de la machine en utilisant le levier de verrouillage joint articulé (a).
2. Fixer les dispositifs et équipement de levage à l'œil de levage. Ne pas fixer d'équipements de levage à une autre partie quelconque de la machine.

*Cette procédure continue sur la page suivante.*

**RT / RTx****Levage et transport**

*Suite de la page précédente.*

3. Lever la machine sur une petite distance.

**AVERTISSEMENT**

Risque d'écrasement. L'instabilité de la machine peut provoquer la chute des appareils de levage. Risque d'écrasement si l'appareil de levage est défaillant.

- ▶ Vérifier la stabilité avant de poursuivre.

4. Contrôler la stabilité. Si la machine n'est pas stable, l'abaisser, replacer les dispositifs de levage, et soulever à nouveau la machine sur une courte distance.
5. Continuer de lever la machine le cas échéant.

## Levage et transport

RT / RTx

### 3.3 Immobilisation et transport de la machine

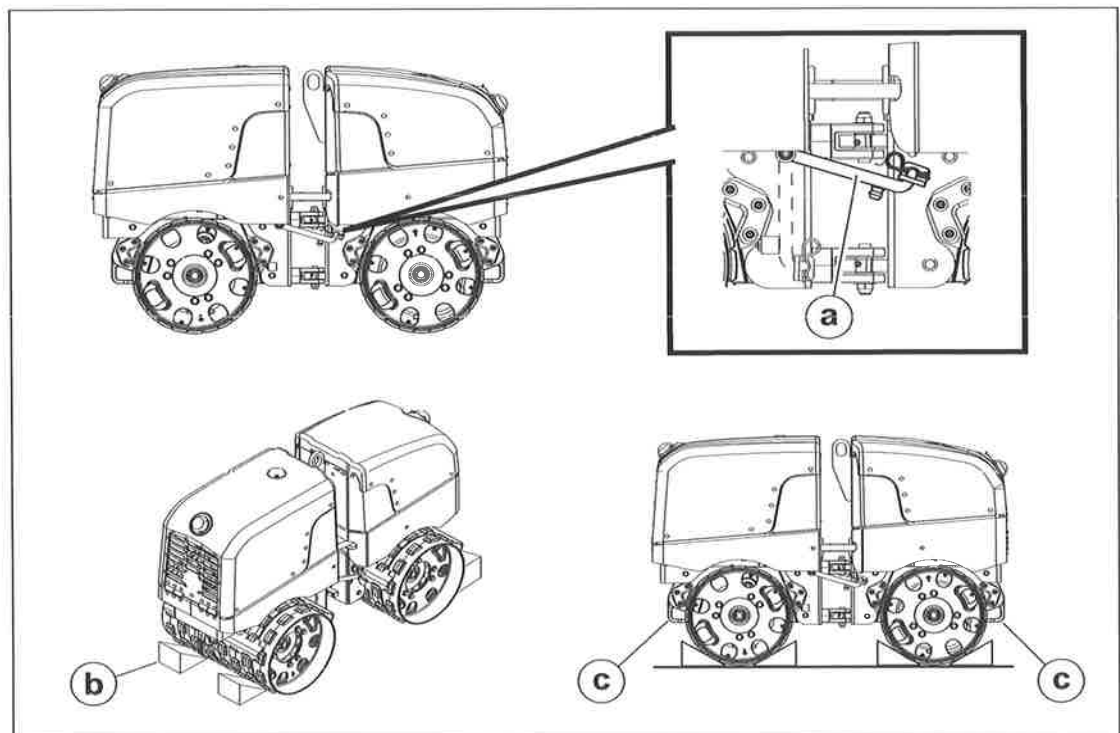
#### Exigences

- Moteur arrêté
- Cales en place
- Câbles ou chaînes en acier

#### Procédure

Procéder comme suit pour immobiliser la machine.

1. S'assurer que le véhicule de transport est capable de supporter le poids et la taille de la machine. Voir les *Caractéristiques techniques* pour les dimensions et le poids opérationnel.
2. Verrouiller les moitiés avant et arrière de la machine en utilisant le levier de verrouillage joint articulé (a).
3. Placer des cales (b) devant et derrière chaque roue.



wc\_gr012168

4. Fixer les câbles ou chaînes en acier à l'avant et à l'arrière des arrimages (c).

**AVIS :** Utiliser uniquement les arrimages pour fixer la machine. N'utiliser aucune autre pièce du rouleau pour immobiliser la machine, car ceci risquerait de gravement endommager la machine.

5. Fixer l'autre extrémité des câbles ou chaînes en acier au véhicule de transport.



## 4 Fonctionnement

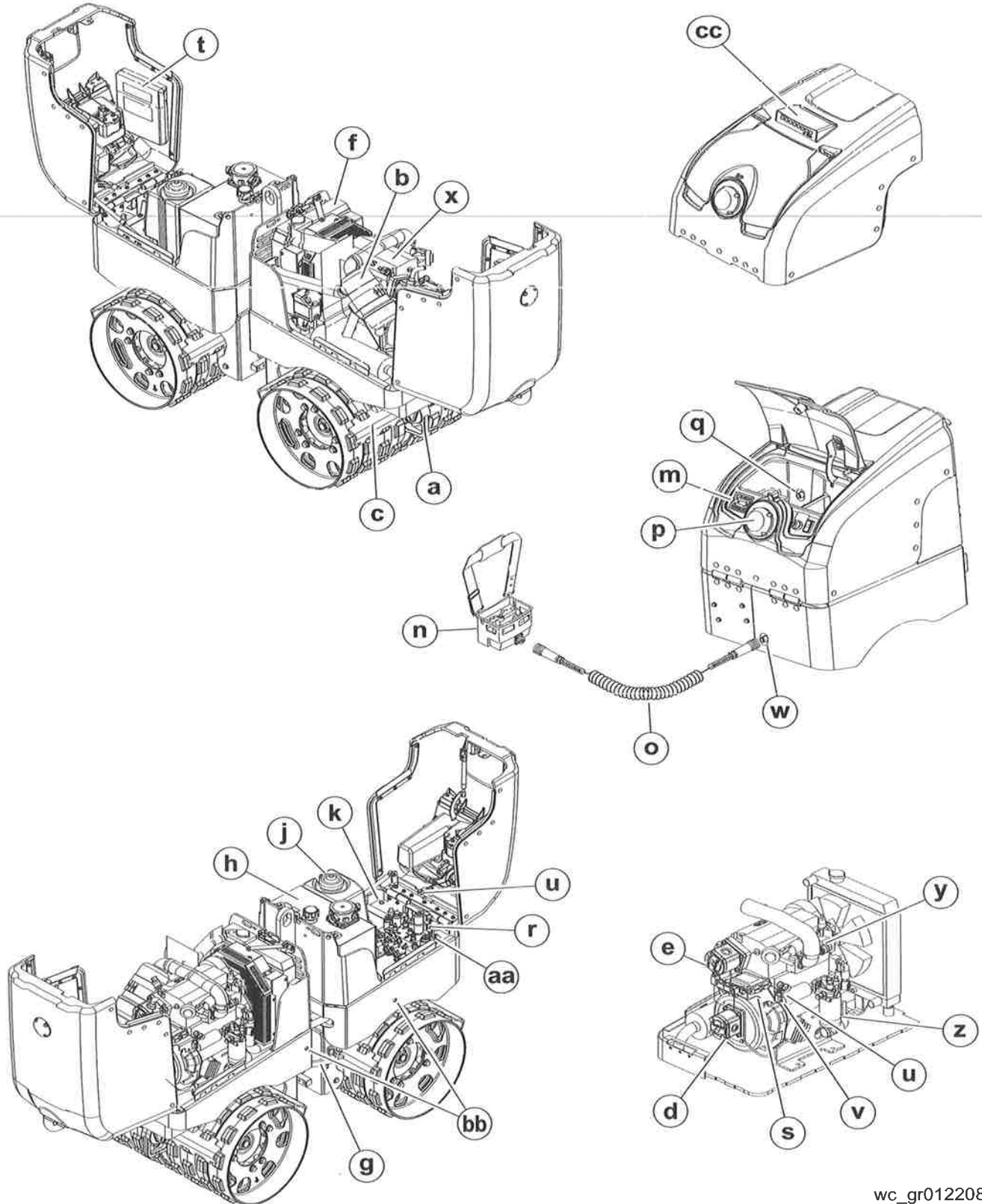
### 4.1 Préparation de la machine à sa première utilisation

1. S'assurer que tous les matériaux d'emballage ont été retirés de la machine.
2. Vérifier si la machine et ses composants ne sont pas endommagés. En cas de dommage visible, ne pas faire fonctionner la machine ! Contacter le concessionnaire Wacker Neuson local pour obtenir de l'assistance.
3. Faire l'inventaire de tous les articles inclus avec la machine et vérifier la présence de tous les composants non fixés et de toutes les fixations.
4. Fixer toutes les pièces de composant qui ne le sont pas.
5. Ajouter des fluides le cas échéant, tels que du carburant et de l'huile moteur.
6. Déplacer la machine jusqu'à son lieu de fonctionnement.

## Fonctionnement

## RT / RTx

### 4.2 Emplacement des commandes et composants—Kohler



wc\_gr012208





**RT / RTx**

**Fonctionnement**

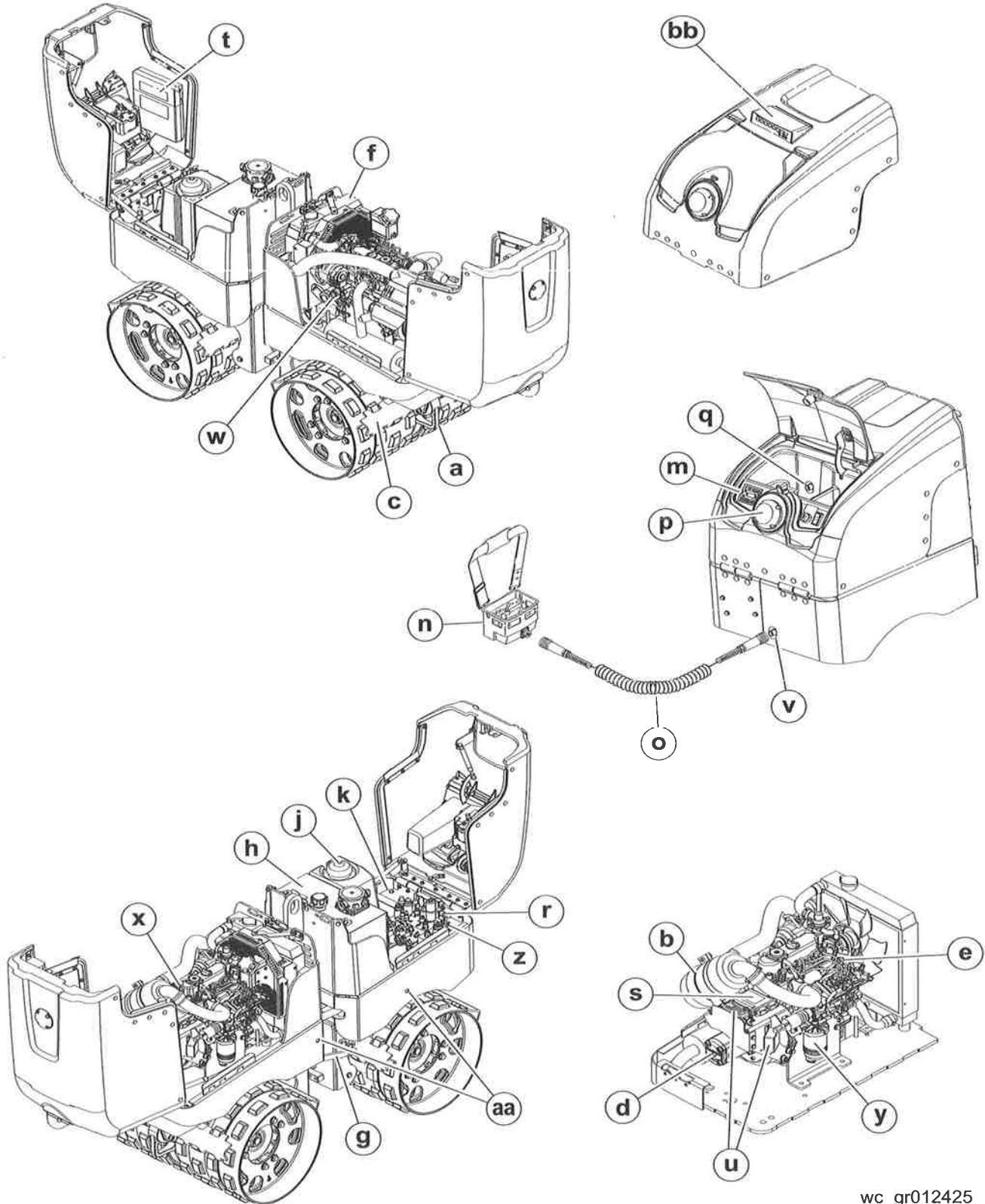
**4.3 Descriptions des commandes/composants—Kohler**

Réf.	Description	Réf.	Description
<b>a</b>	Attache	<b>q</b>	Port d'amarrage
<b>b</b>	Filtre à air	<b>r</b>	Module de décodage
<b>c</b>	Barre de racloir	<b>s</b>	Module de contrôle du moteur (MCM)
<b>d</b>	Pompe de l'excitatrice	<b>t</b>	Support de manuel
<b>e</b>	Pompe d'entraînement	<b>u</b>	Fusible du système - 20A
<b>f</b>	Radiateur	<b>v</b>	Coupe-circuit 50A à réinitialisation automatique
<b>g</b>	Barre de verrouillage du joint articulé	<b>w</b>	Cordon de charge/récipient de boîte d'entretien
<b>h</b>	Réservoir hydraulique	<b>x</b>	Interrupteur à pression d'huile
<b>j</b>	Réservoir de carburant	<b>y</b>	Contacteur de restriction de filtre à air
<b>k</b>	Batterie	<b>z</b>	Filtre de carburant
<b>m</b>	Panneau d'affichage	<b>aa</b>	Collecteur hydraulique
<b>n</b>	Émetteur SmartControl™ SC-3	<b>bb</b>	Graisseurs de cylindre de direction
<b>o</b>	Câble de charge	<b>cc</b>	Afficheur Compatec (si équipé)
<b>p</b>	Œil de réception/anneau lumineux	—	—

## Fonctionnement

## RT / RTx

### 4.4 Emplacement des commandes et composants—Kubota



wc\_gr012425



**RT / RTx**

**Fonctionnement**

**4.5 Descriptions des commandes/composants—Kubota**

Réf.	Description	Réf.	Description
<b>a</b>	Attache	<b>p</b>	Œil de réception/anneau lumineux
<b>b</b>	Filtre à air	<b>q</b>	Port d'amarrage
<b>c</b>	Barre de racloir	<b>r</b>	Module de décodage
<b>d</b>	Excitateur/pompe de l'entraînement	<b>s</b>	Module de contrôle du moteur (MCM)
<b>e</b>	Solénoïde d'arrêt	<b>t</b>	Support de manuel
<b>f</b>	Radiateur	<b>u</b>	Fusibles/Relais
<b>g</b>	Barre de verrouillage du joint articulé	<b>v</b>	Cordon de charge/récipient de boîte d'entretien
<b>h</b>	Réservoir hydraulique	<b>w</b>	Interrupteur à pression d'huile
<b>j</b>	Réservoir de carburant	<b>x</b>	Interrupteur d'obstruction du filtre à air
<b>k</b>	Batterie	<b>y</b>	Filtre à carburant
<b>m</b>	Panneau d'affichage	<b>z</b>	Collecteur hydraulique
<b>n</b>	Émetteur SmartControl™ SC-3	<b>aa</b>	Graisseurs de cylindre de direction
<b>o</b>	Câble de charge	<b>bb</b>	Afficheur Compatec (si équipé)

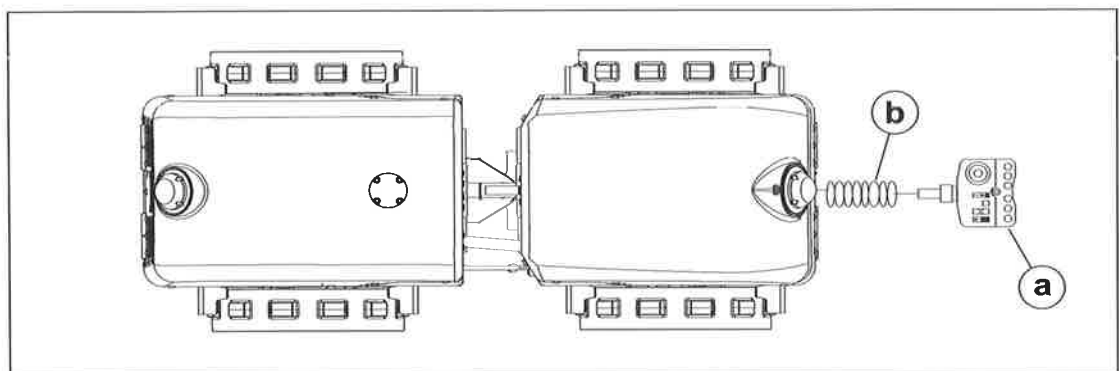
## Fonctionnement

RT / RTx

### 4.6 Commandes et fonctions

Cette machine a été spécifiquement conçue pour être commandée à distance. Cette possibilité protège l'opérateur en lui permettant de se tenir à distance de la machine et de la zone de travail pendant le fonctionnement. Lorsque cette machine est utilisée dans des tranchées, l'opérateur peut ainsi se tenir au bord de la tranchée en toute sécurité plutôt que de descendre dans celle-ci.

L'émetteur SC-3 (a) a été conçu pour les opérations infrarouges (IR) à distance uniquement. Le câble en couronne (b) ne sert qu'à la charge des batteries de l'émetteur ou à l'alimentation électrique de l'émetteur lorsqu'il n'est pas muni de batteries. Aucun signal de commande ne transite par ce câble.



wc\_gr012172

Le système à infrarouges comprend un émetteur et optiques de réception. Ce système permet un fonctionnement sans fil à portée visuelle jusqu'à une distance de 20m. Il emploie un émetteur portable qui émet des signaux vers les optiques de réception sur la machine pour commander le fonctionnement de la machine. Pour un fonctionnement correct, il suffit qu'un seul optique reçoive un signal.

Si plusieurs rouleaux fonctionnent sur le même site à moins de 20m les uns des autres, l'émetteur d'un de ces rouleaux risque par inadvertance de prendre le contrôle d'un autre rouleau. Cela peut se produire si plusieurs rouleaux sont réglés sur le même canal de commande que cet émetteur. Pour éviter que l'émetteur d'un rouleau ne prenne par inadvertance le contrôle d'un autre rouleau, veiller à régler chaque rouleau utilisé sur le site ainsi que son émetteur respectif sur un canal de commande distinct. Pour de plus amples informations, se reporter à la section *Système infrarouge et canaux de commande*.

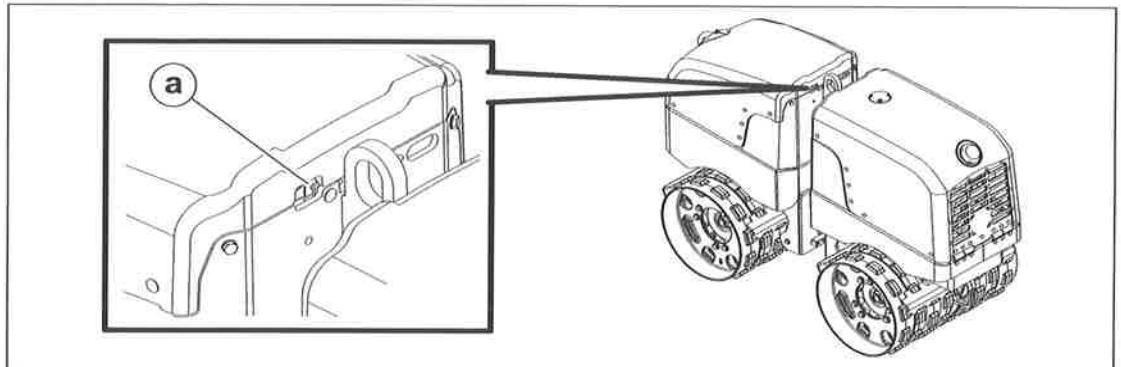
## RT / RTx

## Fonctionnement

### 4.7 Accès au compartiment moteur ou à celui des composants hydrauliques

Pour accéder au compartiment moteur ou à celui des composants hydrauliques :

1. Utiliser la fente prévue dans le couvercle pour appuyer sur le dispositif de déblocage du verrou **(a)** jusqu'à ce que celui-ci s'ouvre.



wc\_gr012173

2. Lever le couvercle à charnière et le placer en position ouverte.

Pour le fermer :

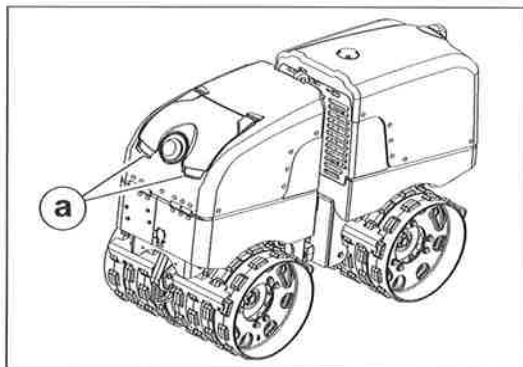
3. Positionner le couvercle au-dessus du compartiment, presque en position fermée.
4. En prenant garde de ne pas se pincer les doigts ou les mains, relâcher le couvercle de manière à ce que le verrou s'engage sous son poids.

### 4.8 Accès au compartiment de commande

#### Procédure

Utiliser la méthode ci-dessous pour accéder au compartiment de commande.

1. Pour ouvrir, soulever les deux extrémités de la porte du compartiment de commande **(a)**.



wc\_gr012176

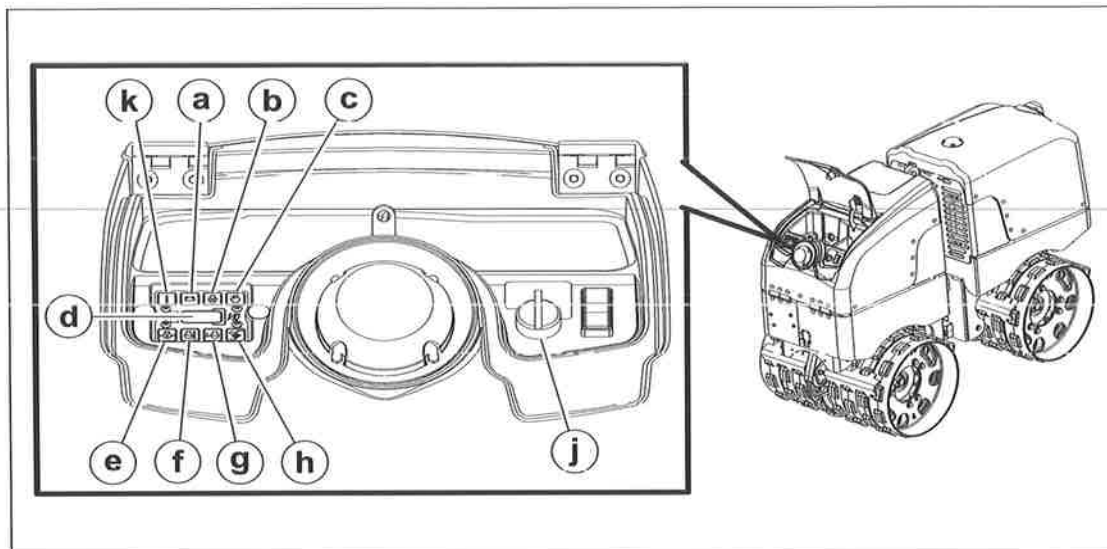
2. Pour fermer, abaisser la porte du compartiment de commande en position fermée jusqu'à ce que la porte soit fixée.

## Fonctionnement

RT / RTx

### 4.9 Panneau de commande

Le panneau de commande est monté sur le tableau de bord, sous le capot arrière de la machine. Il contient les fonctions suivantes :



wc\_gr012188

	Parties constituantes	Description
a	Témoin du système de charge	Le moteur est équipé d'un alternateur et d'un régulateur pour reconstituer la charge des batteries. Le témoin du système de charge s'allume en cas de défaillance. Bien qu'il soit possible de continuer à utiliser la machine pendant une courte période alors que le voyant s'est allumé, les batteries risqueraient de se décharger complètement et les commandes de la machine risqueraient de ne plus répondre. Si le témoin s'allume alors que la machine est utilisée dans une tranchée étroite ou une autre zone confinée, conduire la machine le plus rapidement possible dans une zone plus sûre pour éviter de tomber en panne dans un endroit dangereux ou inaccessible.
b	Voyant de la bougie de préchauffage	Le moteur est équipé d'un système de bougies de préchauffage automatique qui préchauffe la chambre de combustion pour améliorer les démarrages par temps normal ou froid. Le témoin de préchauffage s'allume lorsqu'on positionne l'interrupteur à clé et l'interrupteur de l'émetteur sur I (MARCHE). Il s'éteint dès que les chambres de combustion ont terminé. <i>Compter 5 minutes de préchauffage avant d'utiliser le rouleau.</i>



**RT / RTx**

**Fonctionnement**

	Parties constituantes	Description
<b>c</b>	Voyant du filtre à air	Le voyant du filtre à air s'allume si la cartouche du filtre à air doit être remplacée.
<b>d</b>	Horomètre	L'horomètre comptabilise la durée de fonctionnement réelle du moteur. Se reporter à l'horomètre pour toute maintenance préventive.
<b>e</b>	Voyant de pression d'huile moteur	Le voyant d'avertissement de pression d'huile indique que la pression d'huile est inférieure à la pression recommandée par le fabricant.
<b>f</b>	Voyant de température du liquide de refroidissement	Le voyant d'avertissement de température du liquide de refroidissement indique que sa température est trop élevée 110°C. Le moteur s'arrête automatiquement. <i>Attendre que la température descende à moins de 100°C avant d'essayer de redémarrer.</i>
<b>g</b>	Voyant de niveau de liquide de refroidissement	Le voyant d'avertissement de niveau de liquide de refroidissement indique que le niveau de liquide de refroidissement est trop bas et le moteur s'arrête automatiquement.
<b>h</b>	Témoin de basculement	Le signal avertisseur lumineux de basculement s'allume ou clignote (en fonction du mode de basculement) lorsque la pente du rouleau dépasse 45°. La machine est équipée d'interrupteurs de sécurité qui arrêtent le moteur lors d'une telle condition.



## Fonctionnement

## RT / RTx

	Parties constituantes	Description
j	Interrupteur à clé	<p>Lorsque l'interrupteur à clé est positionné sur <b>I (MARCHE)</b> la machine est mise sous tension. Le témoin vert d'alimentation (<b>k</b>) s'allume pour indiquer que la machine est sous tension.</p> <p>L'interrupteur à clé est doté d'une fonction automatique qui arrête l'électronique au bout d'une heure d'inactivité du moteur. Pour réarmer la machine, tourner l'interrupteur à clé sur <b>O (ARRÊT)</b>, puis la remettre sur <b>I (MARCHE)</b>.</p> <p><i>Le réarmement de la machine est possible au cours de ce délai d'une heure si l'émetteur est mis hors tension, avant d'être remis sous tension. Les bougies de préchauffage s'activeront si nécessaire.</i></p> <p>Toutes les fonctions d'arrêt comprennent la caractéristique suivante : lorsqu'une erreur est détectée, la DEL et les anneaux lumineux rouges restent allumés après l'arrêt de la machine, jusqu'à la correction de l'erreur et le positionnement de l'interrupteur à clé sur <b>O (ARRÊT)</b>.</p> <p>Toutes les fonctions d'arrêt et le circuit de restriction du filtre à air comprennent un circuit intégré qui détecte un capteur défectueux, débranché ou dont le fil est coupé ou abîmé. Si une de ces erreurs se produit, le témoin correspondant du panneau de commande se met à clignoter.</p>

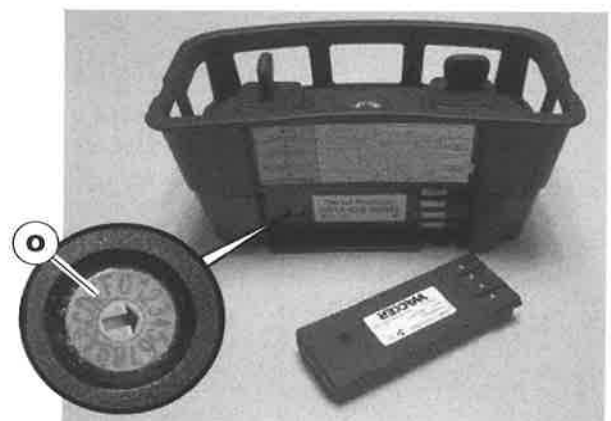
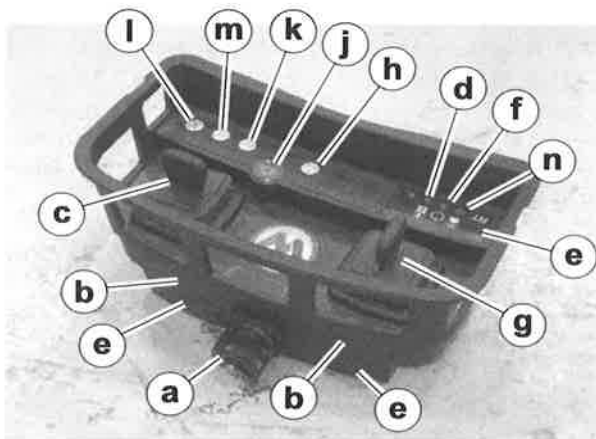


RT / RTx

Fonctionnement

4.10 Transmetteur SmartControl™ SC-3

- Commande sans fil
- Fonctionnement en visibilité directe
- 16 canaux de commande
- Transmissions nettes dans les rayons directs du soleil, jusqu'à 130 000 LUX
- Portée maximale : 20 m.
- Temps de transmission (pleine charge) : 12 heures
- Temps de recharge (pleine charge) : 2,5 heures
- Batterie : hydrure métallique de nickel Ni-MH



wc\_gr006335

Réf.	Composant	Description
a	Connecteur de câble	Le connecteur de câble fournit un point de connexion pour le cordon d'alimentation. Lorsque le cordon d'alimentation est branché, la batterie du transmetteur se recharge pendant que le moteur tourne.
b	Diodes infra-rouges	Les diodes - situées sur tous les côtés du transmetteur - sont utilisées pour transmettre le signal infrarouge codé aux œilletons sur la machine.  Maintenez propre le transmetteur afin d'assurer une puissance de signal maximum.
c	Levier de commande de marche avant/arrière	Le levier de commande droit (c) commande le déplacement avant/arrière.
g	Levier de commande de direction gauche/droite	Le levier de commande gauche (g) commande le déplacement gauche/droit.  Déplacez les leviers de commande dans la direction désirée. Le rouleau passera à haute vitesse lorsque le levier de commande de déplacement est engagé à fond en position avant ou arrière. .

## Fonctionnement

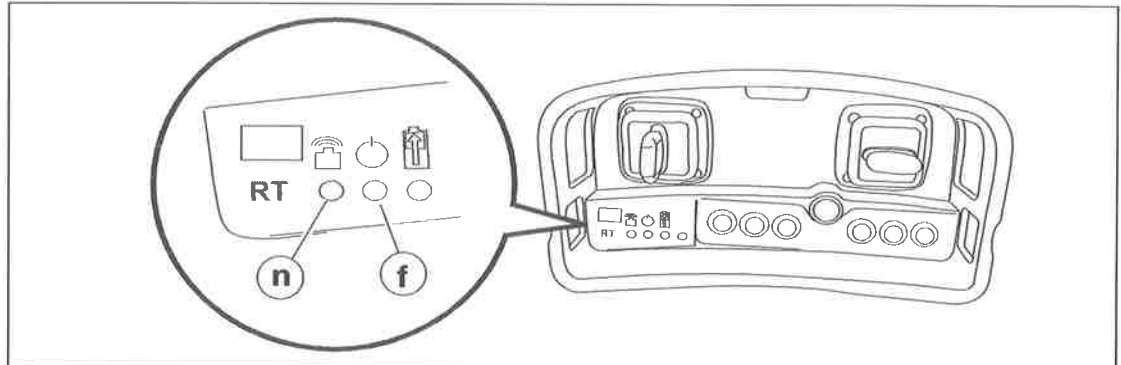
## RT / RTx

Réf.	Composant	Description
d	Témoin de charge de la batterie	Cette diode s'allume en vert lorsque la batterie se recharge.
e	Diodes de transmission à champ proche	Ces diodes - situées sur tous les côtés du transmetteur - font parties du système de capteurs de la machine qui stoppe la machine lorsque l'opérateur et le transmetteur sont situés trop près de la machine.
f	Indicateur d'état de fonctionnement	Cette diode indique l'état de fonctionnement du transmetteur.  <i>Voir les codes de l' Indicateur d'état de fonctionnement.</i>
h	Bouton-poussoir de START du moteur	Appuyer sur ce bouton lance le moteur. Un dispositif d'annulation empêche le lancement du moteur s'il fonctionne déjà.
j	Bouton-poussoir ON/OFF	Appuyer sur ce bouton active et désactive le transmetteur SmartControl™. L'indicateur d'état de fonctionnement (f) s'allume en vert (clignotant) lorsque le transmetteur est actif.  Couper le transmetteur stoppe le moteur et la machine.
k	Bouton-poussoir vibration LOW	Appuyer sur ce bouton fait passer la vibration en mode LOW vibration.
l	Bouton-poussoir OFF vibration	Appuyer sur ce bouton stoppe toutes les vibrations.
m	Bouton-poussoir vibration HIGH	Appuyer sur ce bouton fait passer la vibration en mode HIGH vibration.
—	Boutons-poussoirs vibration	Lorsque la machine se déplace en mode déplacement à haut vitesse, appuyer sur l'un des boutons de vibration (k ou m) fait sortir le rouleau du mode de déplacement à haute vitesse pour passer un mode de déplacement à basse vitesse. Inversement, lorsque le mode vibration est actif, la machine ne peut pas passer en mode de déplacement à haute vitesse.
n	Témoin de transmission du signal	Pour aider les diagnostics, cette diode verte clignote chaque fois qu'un signal est adressé au rouleau.
o	Sélecteur canal de commande	Ce commutateur de sélecteur, s'il est réglé sur le même module que le décodeur de la machine, permet au transmetteur SmartControl de commander le rouleau.

RT / RTx

Fonctionnement

4.11 Codes de l' Indicateur d'état de fonctionnement



wc\_gr010837

Réf.	Couleur et apparence	État	Fonction du transmetteur	Cause	Solution
f	Aucun	Arrêt	Arrêt	<ul style="list-style-type: none"> <li>■ Aucune alimentation : le transmetteur est sur Arrêt.</li> <li>■ Aucune alimentation : la batterie est déchargée.</li> </ul>	<ul style="list-style-type: none"> <li>■ Activer le transmetteur.</li> <li>■ Vérifier la batterie.</li> </ul>
	Vert (clignotant lentement)	Marche (normal)	Fonctionnement normal	—	—
	Vert (fixe)	Mode configuration	En attente du calibrage du levier de commande.	■ Voir la rubrique <i>Calibrage des leviers de commande.</i>	Voir la rubrique <i>Calibrage des leviers de commande.</i>
	Vert (clignotement rapide)	Mode calibrage	Le transmetteur est en mode calibrage, et la procédure de calibrage peut être effectuée.	■ Voir <i>Calibrage des leviers de commande</i>	Voir <i>Calibrage des leviers de commande</i>
	Rouge vers vert vers jaune (cycle)	Le calibrage le plus récent du levier de commande comporte une erreur.	Le fonctionnement de la machine peut être encore possible en fonction de la quantité de données utilisables disponibles.	■ Levier(s) de commande incorrectement calibrés. La position du milieu du ou des leviers de commande n'est pas détectée.	■ Recalibrer les leviers de commande.
	Rouge et vert (en alternance)	Anomalie de sous-voltage	Communication d'un signal faible.	■ La charge de batterie est faible.	■ Recharger ou remplacer la batterie.
	Rouge (clignotant chaque seconde)	Anomalie de sous-voltage	La transmission s'est arrêtée. Le transmetteur est incapable de commander la machine.	■ Batterie déchargée	■ Recharger ou remplacer la batterie.



## Fonctionnement

## RT / RTx

Réf.	Couleur et apparence	État	Fonction du transmetteur	Cause	Solution
	Rouge (clignotant rapidement)	Le calibrage du levier de commande est requis.	Le transmetteur est incapable de commander la machine.	<ul style="list-style-type: none"> <li>■ Les leviers de commande ne sont pas calibrés.</li> </ul>	<ul style="list-style-type: none"> <li>■ Calibrer les leviers de commande.</li> <li>■ Si le calibrage ne résout pas le problème, contacter l'assistance produit de Wacker Neuson.</li> </ul>
	Rouge (fixe)	Erreur de champ proche ou de carte de circuit imprimé	Aucune transmission : le transmetteur est incapable de commander la machine.	<ul style="list-style-type: none"> <li>■ Panne matérielle.</li> </ul>	<ul style="list-style-type: none"> <li>■ Contacter l'assistance produit de Wacker Neuson.</li> </ul>
<b>f</b> <b>n</b>	Vert (clignotement rapide) ou Rouge (fixe)	Erreur de levier de commande ou de fonction	Le transmetteur est incapable de commander la machine.	<ul style="list-style-type: none"> <li>■ Erreur de fonctionnement avec une touche de fonction, ou avec un ou deux leviers de commande.</li> </ul>	<ul style="list-style-type: none"> <li>■ Contacter l'assistance produit de Wacker Neuson.</li> </ul>

**RT / RTx**

**Fonctionnement**

**4.12 Codes de couleur de l'anneau lumineux**

Couleur—Code	Mode	Cause/solution
Orange—continu	Aucune communication	La clé sur la machine est en position MARCHÉ, mais : <ul style="list-style-type: none"> <li>■ le transmetteur n'est pas en marche.</li> <li>■ la batterie du transmetteur est vide.</li> <li>■ le transmetteur n'est pas pointé vers la machine.</li> <li>■ le transmetteur est trop loin de la machine.</li> <li>■ le transmetteur et le décodeur sont sur des canaux distincts.</li> <li>■ Erreur de communication (voir le sujet <i>Erreurs de communication</i>)</li> </ul>
Orange—clignotement lent	Fonctionnement normal	La machine reçoit un signal correct du transmetteur et est opérationnelle.
Orange—clignotement rapide	Sécurité de l'opérateur.	La machine reçoit un signal, mais l'opérateur est trop proche de la machine. <ul style="list-style-type: none"> <li>■ S'éloigner de plus de 2 mètres de la machine jusqu'à ce que les témoins orange clignotent lentement.</li> </ul>
Rouge—continu	Machine arrêtée	Une erreur critique s'est produite telle que : basculement, basse pression d'huile ou température élevée de liquide de refroidissement. <ul style="list-style-type: none"> <li>■ Pour le basculement : tourner la clé sur la position ARRÊT et remettre la machine droite. Se reporter à la section <i>Réglage du mode de basculement de l'ECM (module de contrôle du moteur)</i>.</li> <li>■ Pour une basse pression d'huile : tourner la clé sur la position ARRÊT. Vérifier l'huile. Redémarrer la machine normalement.</li> <li>■ Pour une température élevée du liquide de refroidissement : tourner la clé sur la position ARRÊT. Laisser refroidir la machine. Ajouter du liquide de refroidissement.</li> </ul>
Rouge—clignotement lent	Bougie de préchauffage automatique	Les bougies de préchauffage préchauffent le moteur. Aucune fonction n'est permise tant que le cycle de préchauffage n'est pas terminé.
Rouge—clignotement rapide	Surtension	La machine reçoit plus de 18 volts car un système qui n'est pas de 12 volts est utilisé pour démarrer la machine avec des câbles volants. <ul style="list-style-type: none"> <li>■ Remplacer la batterie de 12V de la machine.</li> <li>■ Ne pas utiliser de câbles volants pour démarrer la machine.</li> </ul>

## Fonctionnement

## RT / RTx

### 4.13 Le système infrarouge et canaux de commande

Le système infrarouge (IR) est constitué de trois composants principaux : le transmetteur SmartControl™ SC-3 (a), les récepteurs (b) et le décodeur (c).

Les récepteurs se trouvent en haut de la machine, intégrés dans des lentilles de protection. Ils reçoivent, filtrent et amplifient la transmission infrarouge. Ils comprennent :

- un préamplificateur intégré pour renforcer l'entrée audio
- une correction IR pour filtrer l'interférence lumineuse extérieure
- une bande de fréquences de 500 kHz

Une diode orange (d) se trouve à la base (au bas) des yeux de réception avant et arrière. Lorsqu'elle est allumée, la diode orange indique :

- que le récepteur est alimenté en courant électrique. La DEL s'allume pendant les 2 premières secondes suivant l'activation du courant (le commutateur à clé est en position marche).
- que le récepteur reçoit un signal du transmetteur SmartControl™ SC-3. La DEL demeure allumée durant le fonctionnement.

Le décodeur se trouve derrière le collecteur hydraulique à l'arrière de la machine. Il reçoit, décode et émet le signal transmis par le transmetteur. Il sert également d'alimentation électrique pour tous les solénoïdes hydrauliques.

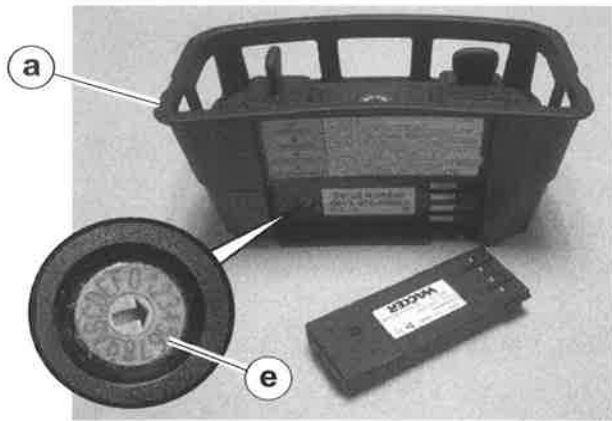
Le système IR peut être réglé sur l'un des seize différents canaux de commande. L'utilisation de différents canaux permet de faire fonctionner plusieurs rouleaux sur un même site sans interférence. Avant de faire fonctionner plusieurs rouleaux à moins de 20 mètres les uns des autres sur un même site, s'assurer que ces rouleaux et leur transmetteur respectif ont bien été réglés sur des canaux de commande distincts.

Des commutateurs rotatifs de sélection de canaux (e et f) sont présents à la fois sur le transmetteur et sur le décodeur. Les commutateurs sortent de l'usine réglés sur le dernier chiffre du numéro de série de la machine. Pour un fonctionnement correct, les DEUX commutateurs doivent être réglés sur le MÊME canal. Le canal de chaque paire transmetteur/machine est identifié par une étiquette à la fois sur le transmetteur et sur la machine.

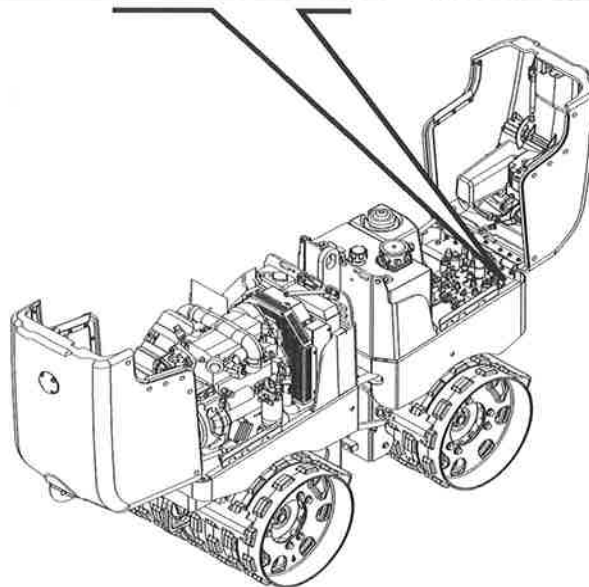
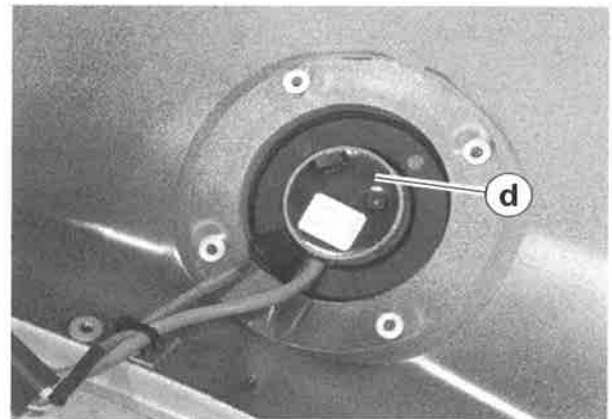
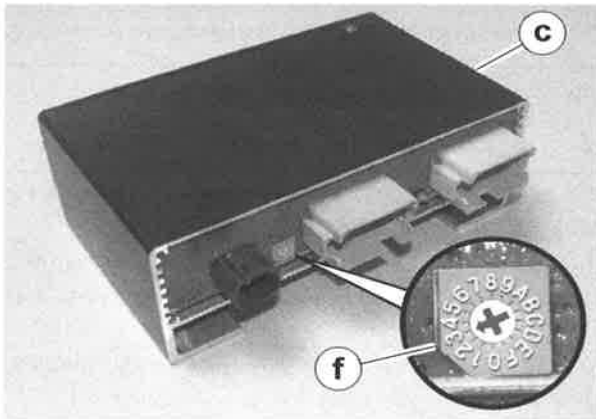
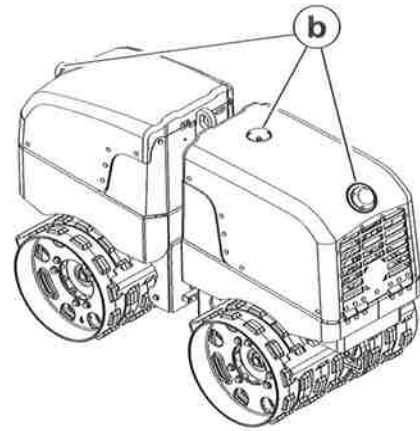
Pour changer le canal de commande :

1. Retirer la batterie du transmetteur et tourner le sélecteur sur la position souhaitée. Remettre la batterie du transmetteur en place.
2. Placer le commutateur rotatif du décodeur dans la même position que celle du commutateur rotatif du transmetteur.
3. Pour déterminer si le décodeur et le transmetteur sont réglés sur le même canal, mettre le commutateur à clé sur position MARCHE (I) et placer l'interrupteur de MARCHE/ARRÊT du transmetteur sur position MARCHE (I). Les voyants oranges sur l'anneau de la machine doivent clignoter à vitesse lente, ce qui indique que la machine reçoit des signaux du transmetteur. Si les voyants oranges s'allument mais ne clignotent pas, le transmetteur et le décodeur ne sont pas réglés sur le même canal.
4. Modifier l'étiquette d'identification de canal pour la faire correspondre au canal sélectionné à chaque changement de canal. Des étiquettes d'identification de canal sont fournies avec le manuel d'utilisation.

## RT / RTx



## Fonctionnement



wc\_gr012189

## Fonctionnement

RT / RTx

### 4.14 Fonctionnalités du système de compactage Compatec (si équipé)

#### Fonctionnalités

Les fonctionnalités du système de compactage Compatec sont d'indiquer :

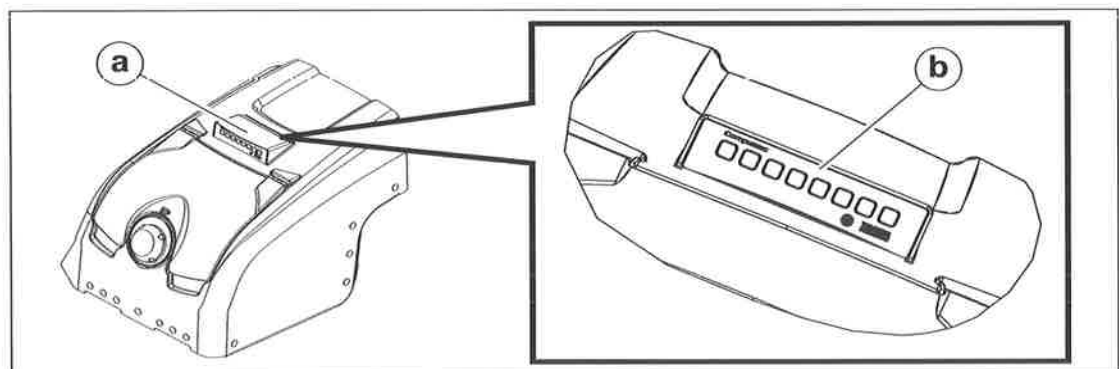
- La progression du compactage;
- Lorsque la machine a accompli la densité maximale du sol;
- Si la machine fonctionne trop intensément sur un substrat et risque d'être endommagée.

Le système de compactage Compatec est adapté à tous les sols lisses et mixtes (bien nivelés).

**Remarque :** Le système de compactage Compatec permet uniquement de faciliter le compactage du sol et ne remplace pas la prise de mesure professionnelle de la densité du sol par un professionnel.

#### Composants du système

Composant	Fonctionnalités
Capteur	Le capteur est fixé sur le support frontal du tambour. Il signale au module de traitement le niveau de compactage du sol.
Module de traitement	Le module de traitement est fixé sous le capot arrière. Il reçoit le signal du capteur. Il traite les signaux et communique avec l'unité d'affichage DEL.
Unité d'affichage DEL	L'unité d'affichage DEL (a) est fixée sur le capot. L'unité d'affichage DEL est constituée de 8 DEL (b). Les DEL s'allument pour communiquer les informations reçues du module de traitement.



wc\_gr013041

Cette procédure continue sur la page suivante.





## RT / RTx

## Fonctionnement

Suite de la page précédente.

### Fonctionnement des DEL

Le nombre de DEL qui s'allument est proportionnel à la densité du sol; plus il y a de DEL allumées, plus grande est la densité du sol.

Lorsque le nombre de DEL arrête d'augmenter, il n'y a plus de compactage disponible. Le nombre maximum de DEL allumées variera hautement en regard du type de sol étant compacté. Par exemple, du matériel d'argile doux pourrait seulement atteindre un maximum de 3 DEL allumées.

Lorsque toutes les DEL clignotent rapidement, il y a risque de surcompactage ou la machine se trouve sur du substrat qui est trop dur.

**Remarque :** Le matériel non compactable ou des défauts dans le substrat sont détectables par le système s'ils sont plus de un mètre en longueur. En raison des changements soudains dus à la hauteur du sol compacté élevé et bas (ou vice versa), le nombre de DEL allumées peut augmenter ou diminuer légèrement.

**AVIS :** Le système de compactage Compatec s'arrête automatiquement dès que le commutateur à clé se trouve à la position MARCHE. Cependant, si le commutateur à clé demeure à la position ARRÊT lorsque le moteur ne tourne pas, l'affichage DEL consommera du courant de la batterie.

### Tests

Tester le système de compactage Compatec dès le démarrage de la machine.

1. Placer le commutateur à clé à la position ARRÊT (I).
2. Observer l'afficheur DEL. Pendant les premières quelques secondes après avoir mis la clé à la position ARRÊT (I), les huit DEL s'allument de gauche à droite.

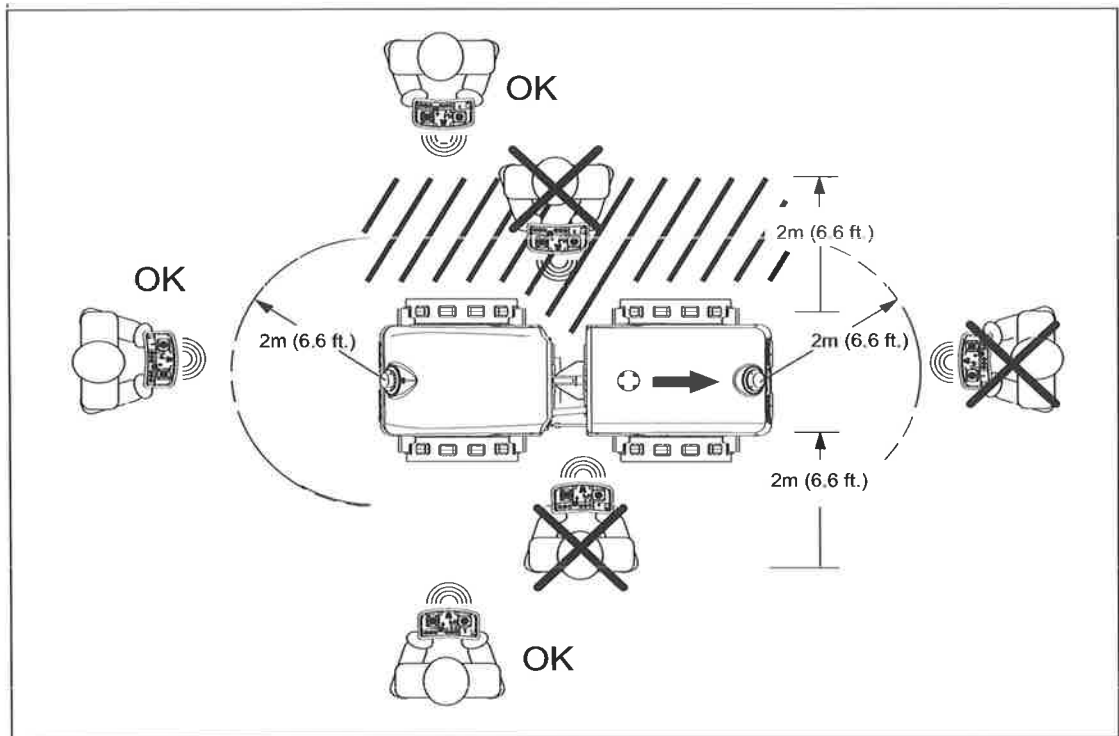
Si	Puis
Tous le DEL s'allument.	Le système est fiable et les DEL s'éteignent les unes après les autres. Ensuite, les huit DEL clignotent brièvement avec une brillance réduite.
Toutes les DEL s'allument et restent allumées après l'initialisation,	Le capteur ne fonctionne pas correctement.

## Fonctionnement

RT / RTx

### 4.15 Position de l'opérateur

Même si les yeux de réception sur la machine peuvent recevoir des signaux venant de n'importe quelle direction, les commutateurs sur le transmetteur sont placés de façon à correspondre aux mouvements de la machine lorsque l'opérateur se tient DERRIÈRE cette dernière.



wc\_gr012177

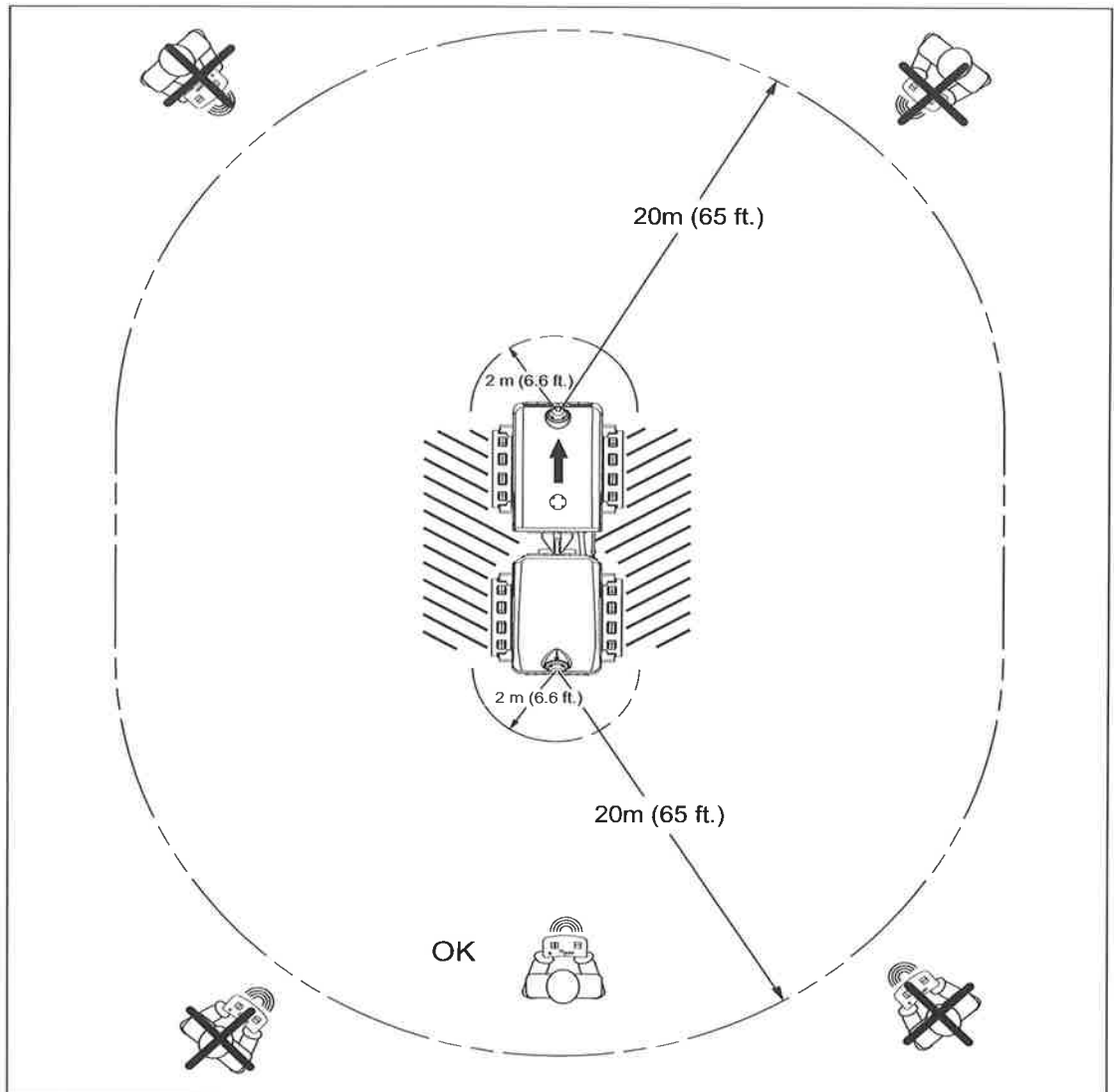
RT / RTx

Fonctionnement

4.16 Portée utile

Le signal de l'émetteur reste en contact avec la machine dans un rayon de 20 m (65 pi). Dans le cas d'une utilisation à la lumière directe du soleil ou avec une batterie faiblement chargée, il est possible que la portée d'exploitation diminue.

Si la machine dépasse le rayon de portée, les témoins orange de la machine s'arrêteront de clignoter et s'allumeront en continu. La machine s'arrêtera immédiatement et les vibrations cesseront. L'opérateur devra alors se rapprocher de la machine pour rétablir le contact. Si le contact n'est pas rétabli dans les 30 secondes, le moteur s'arrêtera.



wc\_gr012186

## Fonctionnement

## RT / RTx

### 4.17 Caractéristiques de fonctionnement



#### AVERTISSEMENT

Risques de lésions corporelles ou de dommages à l'équipement. Le système de détection n'empêche pas le mouvement du rouleau lorsque l'émetteur se trouve dans le compartiment de stockage ou sur le côté du rouleau.

- ▶ Lorsque l'opérateur utilise la machine par le côté, il doit toujours maintenir une distance minimum de 2 m (6,6 pi) par rapport à la machine.
- ▶ Ne jamais faire fonctionner la machine avec l'émetteur dans le compartiment de stockage.

- Il arrive que des objets passant entre la machine et l'émetteur (poteaux de soutien, par ex.) bloquent le signal. Dans ce cas, la machine s'arrête. Si le signal n'est pas rétabli dans les 30 secondes, le moteur s'arrête.
- Dans un lieu fermé (atelier ou entrepôt, par ex.) ou entouré de structures massives, le signal infrarouge risque de se refléter sur les surfaces environnantes et d'être saisi par la machine même si l'émetteur n'est pas pointé vers elle. Ce phénomène est plus prononcé lorsque les distances sont faibles et le signal fort.
- À mesure qu'augmente la distance entre l'émetteur et la machine, l'intensité du signal diminue.

### 4.18 Erreurs de communication

#### Description

Le décodeur dispose de diagnostics intégrés qui vérifient continuellement un signal de panne transmis depuis les yeux de réception du décodeur. Si un signal d'erreur est détecté, le décodeur arrête le mouvement de la machine et les anneaux lumineux s'allument en orange fixe.

#### Correction de l'erreur

Des erreurs de communication peuvent survenir lorsque l'œil de réception est endommagé. L'erreur varie en fréquence et durée. Lorsqu'un signal normal est rétabli, les anneaux lumineux clignotent lentement en orange et le mouvement de la machine reprend.

Si des erreurs de communication surviennent régulièrement, vérifiez l'état des yeux de réception. Remplacer les composants endommagés le cas échéant.

RT / RTx

Fonctionnement

4.19 Stabilité de la machine



**AVERTISSEMENT**

Risque d'écrasement. Certaines conditions sur les chantiers ou pratiques opératoires risquent de compromettre la stabilité de la machine.

- ▶ Suivre les instructions ci-dessous pour réduire le risque de basculement ou de chute.

**Conditions de surface**

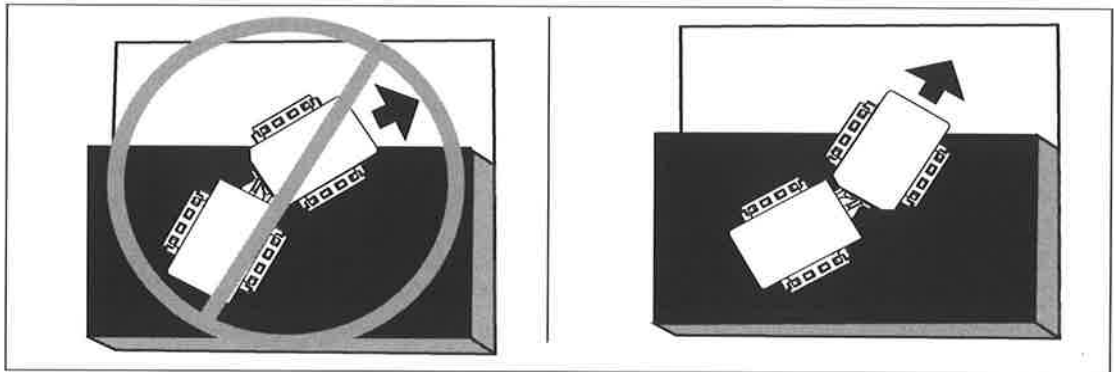
Faire attention aux conditions de surface changeantes durant le fonctionnement de la machine. Régler la vitesse et le sens de la marche au besoin pour assurer un fonctionnement sûr.

- La stabilité et la traction de la machine sont sensiblement réduites en cas d'utilisation sur un terrain irrégulier ou accidenté, des sols rocailleux ou des matières de surface mouillées ou pas assez tassées.
- La machine risque de basculer, s'enliser ou tomber subitement en lorsqu'elle est déplacée sur des surfaces qui ont été récemment remblayées.

**Angle de direction**

Un rouleau articulé risque plus de basculer en descendant d'une surface en hauteur si la machine est écartée du bord.

- ▶ Comme indiqué sur l'illustration à droite, toujours tourner la machine vers le bord en descendant d'une surface en hauteur.



wc\_gr007076

**Vitesse de déplacement**

Une machine qui va vite a plus de risques de basculer ou de tomber dans un virage ou en changeant de direction.

- ▶ Ralentir avant de virer.

**Tambours en porte-à-faux**

Cette machine peut subitement basculer si plus de la moitié de la largeur des tambours dépasse du bord de la surface en hauteur.

- ▶ Ralentir la marche et observer attentivement la position des tambours lors de l'utilisation de la machine le long du bord d'une surface élevée.
- ▶ Maintenir la plus grande longueur de tambour possible sur la surface élevée.

## Fonctionnement

## RT / RTx

### Vibrations sur une surface compactée

L'activation du système de vibrations sur une surface entièrement compactée risque de causer le rebond des tambours et leur décollement momentané du sol. Si ce phénomène se produit alors que la machine se trouve sur une pente, la machine risque de glisser.

- Si les tambours rebondissent sur la surface compactée, réduisez la vitesse de vibration ou arrêtez complètement les vibrations.

## 4.20 Utilisation sur les pentes

### Contexte

Lorsque la machine est conduite sur une pente ou sur une colline, prendre les précautions nécessaires pour réduire le risque de blessures et éviter d'endommager la machine.

### Procédure

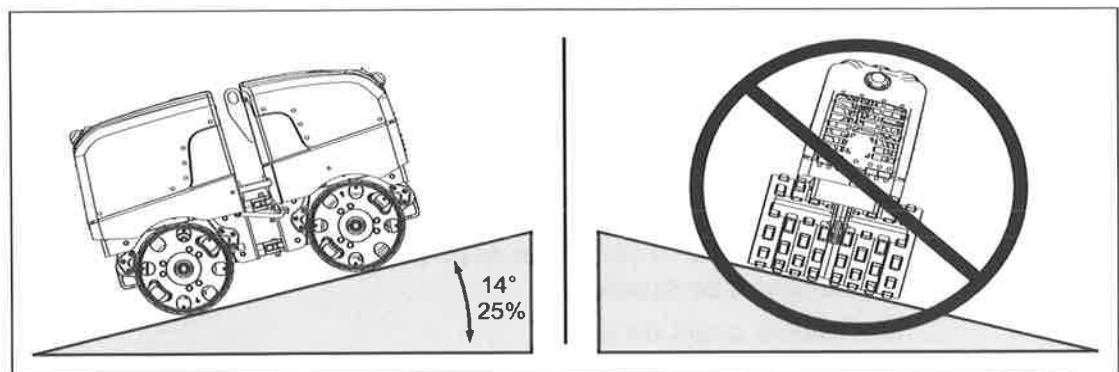
Toujours diriger la machine vers le haut ou le bas de la pente plutôt qu'en travers de celle-ci. La machine est équipée de commutateurs de sécurité qui couperont le moteur si l'angle de fonctionnement d'un côté à l'autre dépasse 45°. L'inclinaison avant/arrière n'est pas limitée par les commutateurs de sécurité. Pour opérer en toute sécurité et pour protéger le moteur, les cycles de service à charge constante doivent être réservés à des inclinaisons de 14° (pente de 25 %) ou moins.



### AVERTISSEMENT

Risque d'écrasement. Ne jamais conduire la machine en travers des pentes. La machine pourrait basculer ou culbuter, même sur terrain est stable.

- Diriger la machine droit vers le haut ou vers le bas des pentes.



wc\_gr012174



## RT / RTx

## Fonctionnement

## 4.21 Retournements

Une bonne utilisation de la machine sur des pentes empêchera tout retournement. Lire et suivre les instructions de sécurité dans la section *Utilisation sur des pentes*. Si un retournement de machine se produit, prendre soin de ne pas endommager le moteur. Si la machine s'est retournée, l'huile dans le carter du moteur risque de s'écouler dans la chambre de combustion, ce qui peut sévèrement endommager le moteur lors du prochain démarrage. Si la machine a roulé sur le côté, prendre des mesures immédiates pour redresser la machine.

**AVIS :** Pour éviter d'endommager le moteur après un retournement de la machine, la machine NE doit PAS être démarrée, ET doit être révisée afin d'enlever toute huile éventuelle pouvant être retenue dans les chambres de combustion. Contacter votre concessionnaire Wacker Neuson local pour obtenir des instructions ou une révision.

Un retournement est indiqué par le voyant de basculement qui clignote en mode « Clignotement de voyant » ou reste fixe en mode « VERROUILLAGE DÉMARRAGE ». Voir la section *Programmer le mode de basculement ECM*.

## Fonctionnement

RT / RTx

### 4.22 Réapprovisionnement de la machine en carburant

#### Exigences

- Arrêt de la machine
- Machine/réservoir au niveau du sol
- Carburant propre et frais

#### Procédure

Procéder comme suit pour faire le plein de la machine.



#### AVERTISSEMENT

Risque de feu. Le carburant et ses vapeurs sont extrêmement inflammables. Le carburant de brûleur peut provoquer de graves brûlures.

- ▶ Tenir toutes les sources d'allumage éloignés de la machine lorsque vous faites le plein.
- ▶ Ne pas remplir en carburant si la machine est placée dans un camion avec une doublure en plastique. L'électricité statique risque d'enflammer le carburant ou les vapeurs de carburant.
- ▶ Ne faire le plein que lorsque la machine est en plein air.
- ▶ Nettoyer immédiatement le carburant déversé.

1. Retirer le bouchon du réservoir.
2. Remplir le réservoir de carburant jusqu'à la base du col.



#### ATTENTION

Risque d'incendie et risque sanitaire. Le carburant se dilate sous l'action de la chaleur. L'expansion du carburant dans un réservoir trop rempli peut entraîner des déversements et des fuites.

- ▶ Ne pas trop remplir le réservoir.

3. Remettre le bouchon du réservoir.

#### Résultat

La machine a maintenant été réalimentée.





## RT / RTx

## Fonctionnement

### 4.23 Avant de démarrer

Avant de démarrer la machine, vérifier les points suivants :

- Lisez les consignes de sécurité au début du présent manuel
- Vérifier le niveau de carburant.
- Vérifier le niveau d'huile moteur.
- Vérifier le niveau de fluide hydraulique.
- Vérifier les tuyaux de carburant.
- Vérifier le filtre à air
- Vérifier le niveau d'eau
- Vérifier que les racleurs à barre sont propres et bien réglés
- Nettoyer le transmetteur et les yeux de réception
- Vérifier que le joint articulé est en position de stockage
- Vérifier que le module du transmetteur SmartControl™ et le module décodeur de la machine sont réglés sur le même canal de commande.

**Remarque :** *Tous les niveaux de fluide doivent être vérifiés avec la machine sur une surface à niveau.*

## Fonctionnement

RT / RTx

### 4.24 Démarrage, fonctionnement et arrêt de la machine

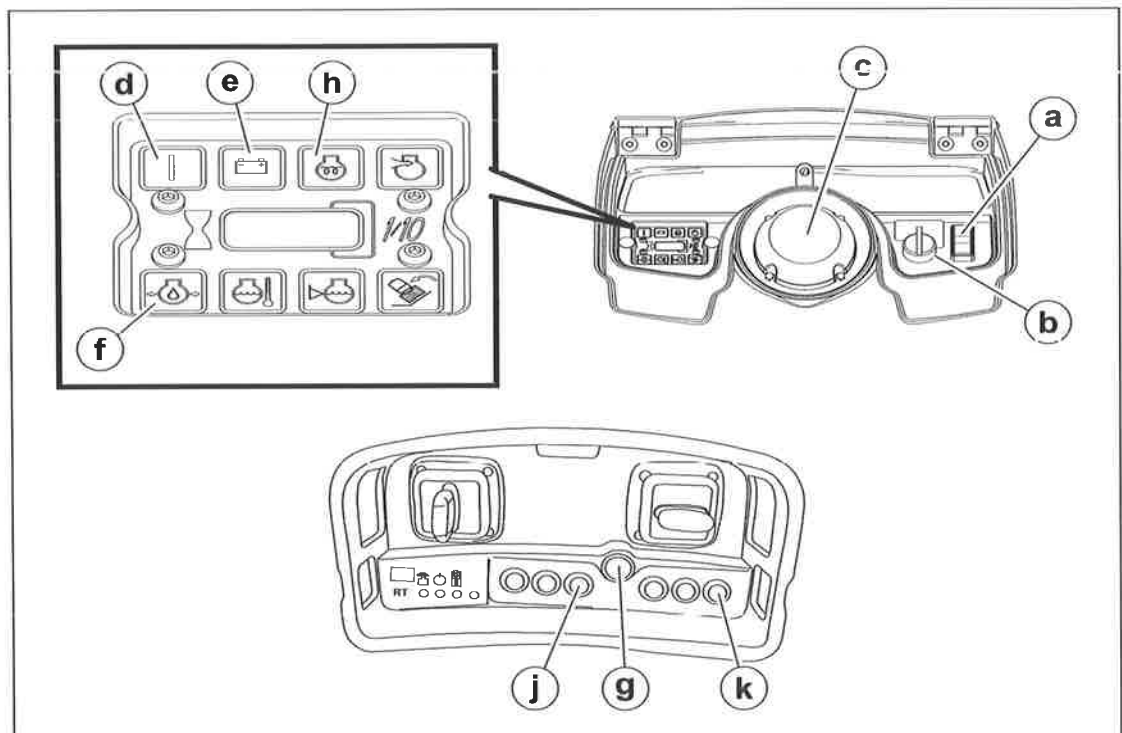
#### Exigences

- La machine est en bon état de fonctionnement et a été entretenue de façon adéquate.
- Il se trouve du carburant dans le réservoir.

#### Démarrage de la machine

Procéder comme suit pour démarrer la machine.

1. Placer la manette des gaz (a) sur la position de ralenti bas.



wc\_gr012210

2. Placer le commutateur à clé (b) sur la position ON.

- Tous les voyants sur le panneau d'affichage/de commande et l'anneau lumineux (c) (rouge et orange) s'allument pour un test de 5 secondes.
- Au bout de 5 secondes, tous les voyants s'éteignent sauf l'indicateur de MARCHÉ de l'alimentation (d), le témoin de charge de la batterie (e), l'indicateur de pression d'huile (f), et les diodes oranges de l'anneau lumineux qui restent allumés.

*Cette procédure continue sur la page suivante.*

## RT / RTx

## Fonctionnement

*Suite de la page précédente.*

3. Placer le module du transmetteur SmartControl™ SC-3 sous tension en appuyant sur le bouton ON/OFF **(g)**. Vérifier que les voyants indicateurs oranges dans les anneaux lumineux **(c)** clignotent lentement. Ceci indique une réception infrarouge et également que le transmetteur est à une distance correcte de la machine. Si le voyants ne clignotent pas, ceci indique soit que le transmetteur n'est pas en marche, soit que le canal de commande du transmetteur ne correspond pas au canal de commande de la machine. S'il clignotent rapidement (trois fois par seconde), ceci indique que le transmetteur (et l'opérateur) sont trop proches de la machine. Repositionner le transmetteur SmartControl™ SC-3 de sorte que les voyants indicateurs clignotent à un rythme lent et stable. En cas d'utilisation de plusieurs rouleaux, vérifier que chaque rouleau et son transmetteur d'accompagnement sont réglés sur un canal de commande différent.
  4. Après environ 2 secondes, si les conditions du moteur dictent (température du liquide de refroidissement trop froide), le témoin de bougie de préchauffage **(h)** s'allume et l'anneau lumineux clignote en rouge, ce qui signifie que les bougies de préchauffage sont activées. Plus la température est froide, plus longtemps les bougies de préchauffage resteront allumées :
    - Approximativement 30 secondes à 0 °C (32 °F) pour les machines propulsées par Kohler.
    - Approximativement 5 secondes à 0 °C (32 °F) pour les machines propulsées par Kubota.
- Remarque :** *Le démarreur ne se lance pas au cours du cycle de la bougie de préchauffage.*
5. Dès que le voyant des bougies de préchauffage **(h)** et l'anneau lumineux rouge **(j)** s'éteignent, appuyer sur le bouton de démarrage du moteur **(j)** et le maintenir enfoncé jusqu'à ce que le moteur démarre. Si la machine ne démarre pas au bout de 15 secondes de lancement, relâcher le bouton de démarrage du moteur. Appuyer sur le bouton rouge ON/OFF pour couper le transmetteur. Attendre 30 secondes, puis remettre le transmetteur sous tension et répéter la procédure de démarrage.
  6. Une fois que le moteur a démarré et qu'une pression d'huile suffisante est détectée, l'indicateur de pression d'huile s'éteint.
  7. Laisser la machine s'échauffer au minimum 5 minutes avant d'engager la manette des gaz **(a)** en position *haute* (rapide).



### AVERTISSEMENT

Risques de blessure corporelle ou de dommage à l'équipement. Le système de capteurs du rouleau n'empêche pas le rouleau de se déplacer lorsque le transmetteur est dans le compartiment de stockage ou sur le côté du rouleau.

- ▶ En cas d'utilisation sur le côté de la machine, toujours se maintenir à plus de 2 m (6,6 pi.) de la machine.
- ▶ Ne jamais utiliser la machine lorsque le transmetteur se trouve dans le compartiment de stockage.

## Fonctionnement

## RT / RTx



### AVERTISSEMENT

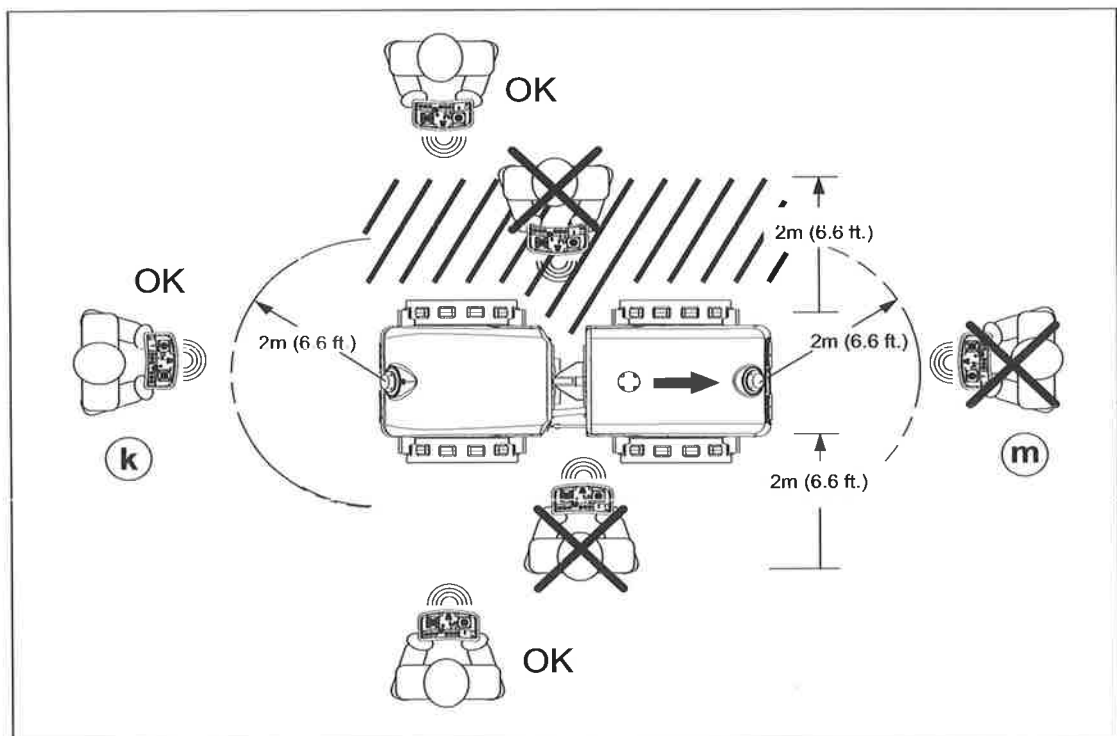
Risque de dommage corporel.

- ▶ Arrêter la machine lorsque les personnes pénètrent dans la zone de travail de la machine.

### Mode d'emploi de la machine

Suivre les consignes ci-dessous pour utiliser la truelle autoportée à sa capacité maximum.

- Lorsqu'on se tient derrière la machine (**k**), pousser vers l'avant le levier de commande avant/arrière éloigne la machine de l'opérateur, pousser vers la gauche le levier de commande de direction fait tourner la machine à gauche, etc.



wc\_gr012211

- À mesure que l'opérateur change de position dans la zone de travail, il est important qu'il comprenne les changements qui se produisent dans la commande de la machine. Si l'opérateur se tient à l'avant de la machine (**m**), cette dernière répond dans le sens inverse par rapport à l'opérateur. Ce qui signifie que pousser vers l'avant rapproche la machine de l'opérateur, et que pousser vers la gauche fait tourner la machine vers la droite de l'opérateur. Utiliser la machine tout en se tenant devant n'est pas recommandé.

*Cette procédure continue sur la page suivante.*

## RT / RTx

## Fonctionnement

*Suite de la page précédente.*

- Utiliser la machine en pointant le transmetteur vers les yeux de réception sur la machine pour un fonctionnement continu. Les diodes oranges de l'anneau lumineux clignotent pour indiquer que la machine reçoit les signaux du transmetteur.
- Le système infrarouge est équipé d'un système de détection de la distance de l'opérateur. Si l'opérateur se tient à moins de 1–2 m (3–6 pi.) de l'avant ou de l'arrière de la machine, l'anneau lumineux orange clignote rapidement, et la machine ne se déplace pas en avant/arrière ni ne vibre jusqu'à ce que l'opérateur sorte de cette distance de 1–2 m (3–6 pi.). Une fois que l'opérateur est à la distance correcte, les voyants oranges clignotent lentement pour indiquer que la machine peut être utilisée.

**Remarque :** *Le câble de commande n'est pas requis pour utiliser le système infrarouge.*

- Les rouleaux multiples ne doivent pas être utilisés à moins de 20 mètres (65 pieds) les uns des autres, à moins d'être sûr que chaque rouleau et son transmetteur d'accompagnement sont réglés sur un canal de commande différent du canal de commande utilisé par les autres rouleaux/transmetteurs dans la zone. Se reporter à la section *Système infrarouge et canaux de commande* pour des informations supplémentaires. Ne pas attribuer des canaux de commande différents peut, dans certaines circonstances, donner par inadvertance le contrôle de plus d'une machine à un transmetteur.
- Toujours utiliser le collier du transmetteur SmartControl™ SC-3 fourni par Wacker Neuson lors du fonctionnement avec le câble de commande connecté. Ce collier est conçu pour casser de façon à ce que l'opérateur ne soit pas entraîné si la machine glisse, bascule ou tombe.

### Arrêt de la machine

Procéder comme suit pour arrêter temporairement la machine.

1. Couper la vibration en appuyant sur le bouton d'arrêt de vibration **(k)**.
2. Placer la manette des gaz **(a)** sur la position de ralenti bas.

**Remarque :** *Le moteur ne peut pas être coupé en utilisant seulement la manette de gaz. La manette de gaz fait uniquement passer la vitesse du moteur de la vitesse élevée (rapide) à la vitesse lente (ralenti).*

3. Placer le transmetteur SmartControl™ SC-3 hors tension en appuyant sur le bouton MARCHE/ARRÊT **(g)**. Le moteur de la machine s'arrête.
4. Tourner la clé de contact **(b)** dans le sens anti-horaire en position ARRÊT (O).

**Remarque :** *La machine dispose d'une minuterie d'arrêt intégrée. Si la clé de contact est laissée en position MARCHE alors que le moteur ne tourne pas, la minuterie coupe l'alimentation du panneau de commande au bout d'une heure.*

Un frein de stationnement se trouve sur le rouleau arrière. Le frein est connecté au système hydraulique via la soupape de frein du manifold de contrôle. Le frein est activé par ressort et désengagé hydrauliquement. Le flux d'huile hydraulique vers le frein est activé dès que le moteur démarre. Ainsi, lorsque le moteur tourne, le frein est désengagé ; lorsque le moteur ne fonctionne pas, le frein est engagé.

**Fonctionnement****RT / RTx****4.25 Procédure d'arrêt d'urgence**

En cas de panne ou d'accident en cours d'utilisation de la machine, procéder comme suit :

1. Éteindre l'émetteur pour arrêter le moteur et fermer le robinet de carburant.
2. Tourner la clé de contact sur position ARRÊT.
3. Remettre la machine en position verticale si elle s'est renversée.
4. Contacter le loueur ou le propriétaire de la machine.

RT / RTx

Fonctionnement

4.26 Batteries aux NiMH

La batterie qui alimente le transmetteur est une batterie de haute capacité à hydrure métallique de nickel (NiMH) de 2 000 mAh, capable d'accepter des centaines de cycles de recharge. Si la machine ne fonctionne pas pendant la totalité de la période, même après la décharge et la recharge complète de la batterie, il est possible que la batterie doive être remplacée.

Caractéristiques de mise en charge :

- Durée de charge complète : 2 heures
- Durée de fonctionnement sous charge complète : 16 heures\*
- Durée de fonctionnement après 1 heure de charge : 8 heures\*
- À des températures inférieures à 0 °C, la batterie ne peut pas se charger.

\* La durée de fonctionnement diminue avec des températures extrêmement froides.

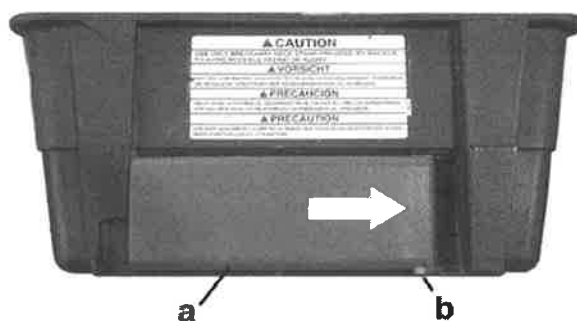
4.27 Remplacement du bloc de batteries

Le bloc de batteries (a) à l'arrière du transmetteur doit être remplacé une fois par an ou lorsqu'il ne maintient plus une pleine charge.

Pour remplacer le bloc de batteries, presser l'onglet orange (b) et faire glisser le bloc de batteries vers l'extérieur.

Remarques

- Une batterie neuve peut ne pas être entièrement chargée. Après remplacement de la batterie, charger durant environ une heure pour assurer qu'elle est à sa pleine capacité.
- À des fins de protection de l'environnement, éliminer les batteries de façon appropriée. Ne pas jeter à la poubelle, ni incinérer.



wc\_gr001666

## Fonctionnement

RT / RTx

### 4.28 Charge de la batterie du transmetteur

#### Contexte

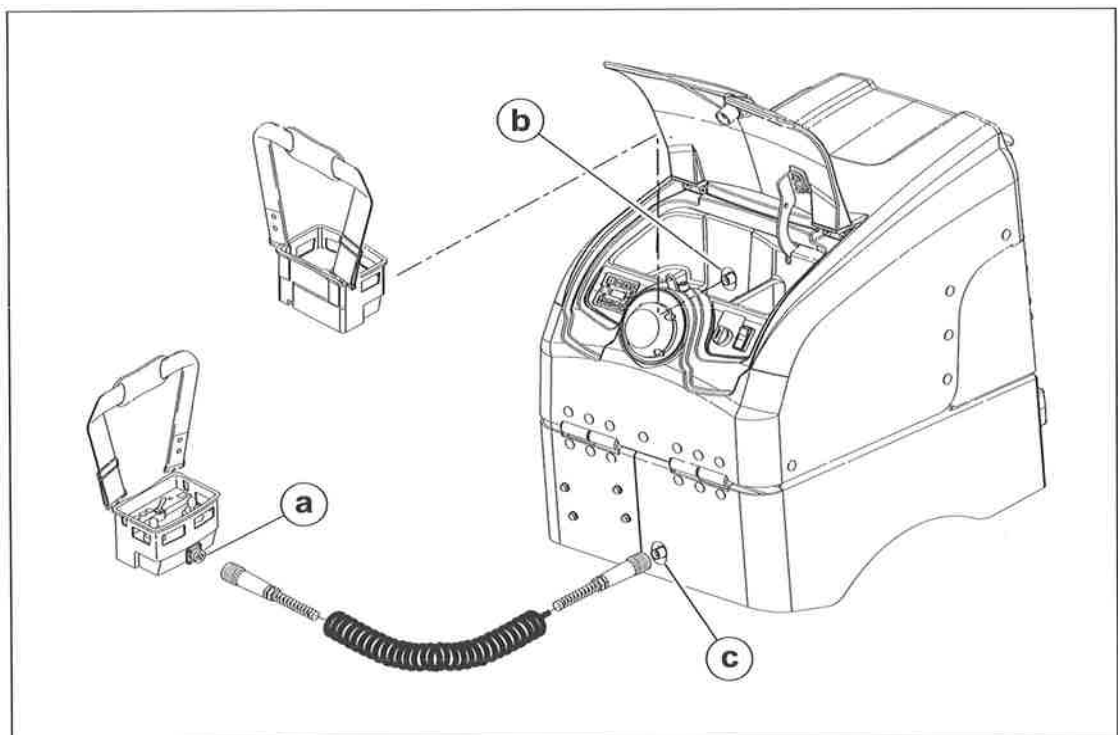
Le bloc de batteries **(b)** dans le transmetteur dispose d'une capacité suffisante pour fournir 16 heures de fonctionnement continu. Afin de maintenir la capacité de la batterie, la recharger en dehors des heures de travail en utilisant le connecteur intégré.

**Remarque :** Il n'est pas nécessaire de vider complètement la batterie NiMH avant de la recharger. La batterie peut être rechargée depuis n'importe quel état de décharge sans perte de performance ou de durée de vie.

#### Procédure

Pour charger la batterie, suivre l'une des procédures suivantes :

- Brancher la prise du transmetteur **(a)** dans le port de charge **(b)**. Faire glisser le transmetteur vers l'avant jusqu'à ce que le voyant de charge de la batterie s'allume.



wc\_gr012187

- Brancher une extrémité du câble de commande dans la prise du transmetteur **(a)** et l'autre extrémité dans le port **(c)** à l'arrière de la machine.

#### Remarque

- L'utilisation de la seconde procédure nécessite que la machine soit en marche ou que le commutateur à clé soit en position ON.
- Le système de commande du câble chargera batterie du transmetteur uniquement si le câble de contrôle est connecté à la prise du récepteur **(b)** et branché dans le port **(a)** à l'arrière du rouleau.



**RT / RTx****Fonctionnement****Durée de charge**

Environ 2 heures sont nécessaires pour amener la batterie du transmetteur à la pleine charge. Il s'agit du moyen le plus efficace d'utiliser la batterie. Le transmetteur fonctionnera avec une batterie partiellement chargée ; toutefois, la durée d'utilisation sera réduite en proportion.

**Remarque :** *Le circuit de charge dans le transmetteur est auto-régulé et le courant de charge vers la batterie, de sorte que la batterie ne peut pas être surchargée.*

## Diagnostics module de commande du moteur (ECM) RT / RTx

### 5 Diagnostics module de commande du moteur (ECM)

#### 5.1 Vue d'ensemble du module de contrôle de moteur (ECM) et de l'outil de diagnostic

Le rouleau RT-SC3 se caractérise par un module de contrôle de moteur (ECM) avec des possibilités de programmation et de diagnostic. Les diagnostics sont transférés via des codes alpha-numériques affichés sur trois afficheurs à voyants DEL qui peuvent être visualisés à travers le boîtier en plastique de l'ECM. Ces possibilités de programme/diagnostic se composent de :

- La possibilité de visualiser les étapes du démarrage de moteur.
- La possibilité de visualiser sept conditions de dysfonctionnement et plus de 35 codes d'erreur.
- La possibilité de verrouiller ou de permettre le démarrage du moteur après un basculement de la machine.

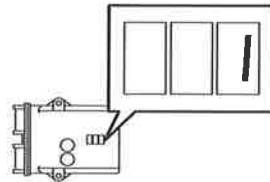
Un outil diagnostic, monté en standard sur la machine, est utilisé pour l'interface avec le module de contrôle de moteur (ECM).

## RT / RTx Diagnostics module de commande du moteur (ECM)

### 5.2 Étapes de l'ECM du démarrage de moteur

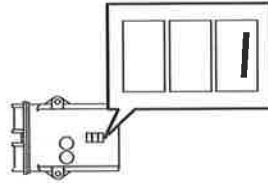
Le module de contrôle de moteur affiche les codes au fur et à mesure que la machine effectue la séquence de démarrage. Ces codes sont décrits ci-dessous.

**Remarque :** *il n'est pas nécessaire d'entrer dans le mode de diagnostic pour visualiser ces codes.*



Code	État	Description
<ul style="list-style-type: none"> <li>■ 8.8.8 pendant 3 secondes</li> <li>■ C 1.x pendant 2 secondes (Kohler)</li> <li>■ H 1.x pendant 2 secondes (Kubota)</li> <li>■ F_L ou F_O pendant 3 secondes</li> </ul>	Mise sous tension	Cycle de temporisation de mise sous tension. Version du logiciel. Version du logiciel. Mode de basculement/renversement courant.
1	Stop/Idle (Arrêt/Attente)	Pendant cet état, le module de contrôle de moteur (ECM) et le décodeur sont sous tension, mais le moteur est arrêté. Le module de contrôle de moteur attend le signal de démarrage pour initialiser le cycle de bougie de préchauffage.
2	Preglow (Pré-chauffage)	Pendant cet état, le capteur de préchauffage détermine la durée de préchauffage et les bougies de préchauffage sont mises sous tension. Ce cycle démarre immédiatement après que l'interrupteur de puissance du boîtier de commande ait été placé sur la position MARCHÉ.
3	Prestart (Pré-démarrage)	État avant le préchauffage. Le module de commande de moteur attend le cycle de démarrage.
4	Start (Démarrage)	Le démarreur est mis sous tension.
5	Post glow (post-pré-chauffage)	5 secondes de post-préchauffage après le démarrage du moteur.
6	Run (Fonctionnement)	Mode de fonctionnement standard.

**Diagnostics module de commande du moteur (ECM) RT / RTx**



Code	État	Description
7	Fault (Dysfonctionnement)	<p>Toutes les fonctions s'arrêtent. Attente pour la répétition du cycle de mises sous tension.</p> <p>Dysfonctionnements provoquant l'arrêt du moteur :</p> <ul style="list-style-type: none"> <li>■ basse pression d'huile</li> <li>■ surchauffe</li> <li>■ basculement</li> <li>■ surtension</li> </ul>

## RT / RTx Diagnostics module de commande du moteur (ECM)

### 5.3 Surveillance MCM des solénoïdes—Moteur Kohler uniquement

Le module MCM surveille le câblage et l'état du solénoïde, ainsi que le câblage et l'état du solénoïde du démarreur.

Si le fil **(a)** du solénoïde de carburant est déconnecté ou que le solénoïde de carburant est défectueux, les résultats suivants se produisent.

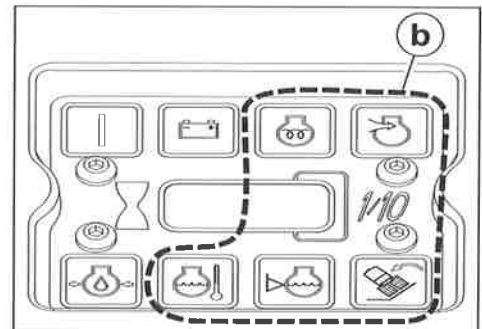
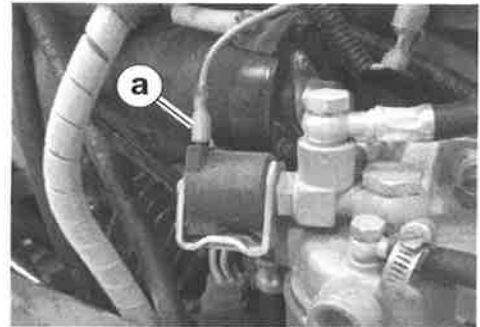
- Les indicateurs du panneau de commande **(b)** clignotent dès que le transmetteur est mis en marche.
- Les témoins rouges de l'anneau lumineux s'allument en rouge en continu.
- Le moteur ne démarre pas.

Reconnecter le fil ou remplacer le solénoïde de carburant pour permettre le démarrage de la machine.

Si le fil **(c)** du solénoïde de carburant est déconnecté ou que le solénoïde de démarreur est défectueux, les résultats suivants se produisent.

- Les indicateurs du panneau de commande clignotent dès que vous appuyez sur le bouton-poussoir de démarrage du moteur
- Les témoins rouges de l'anneau lumineux s'allument en rouge en continu.
- Le moteur ne démarre pas.

Reconnecter le fil ou remplacer le solénoïde du démarreur pour permettre le démarrage de la machine.



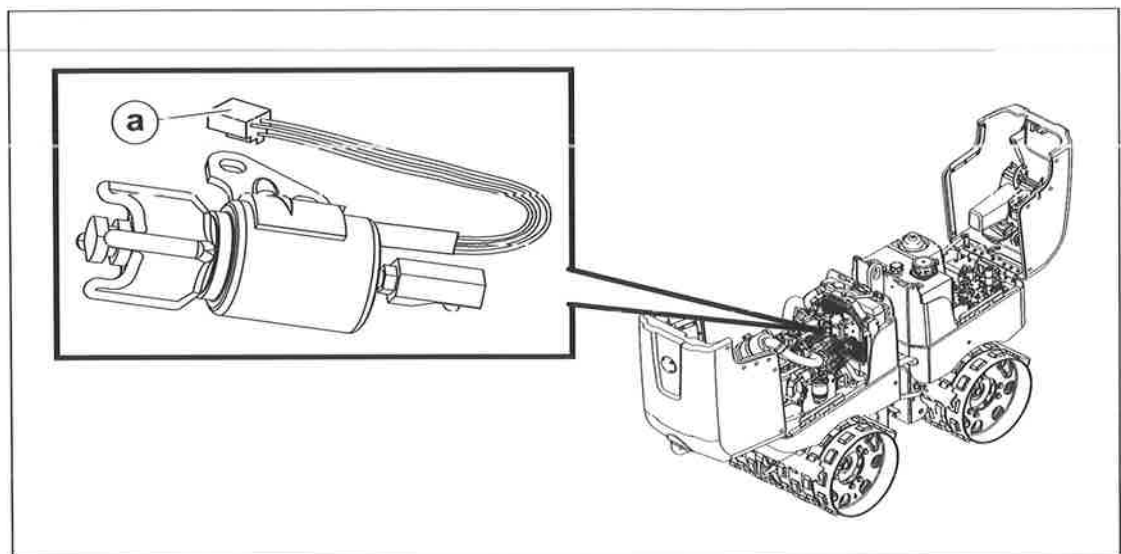
wc\_gr012200

## Diagnostique module de commande du moteur (ECM) RT / RTx

### 5.4 Surveillance du ECM pour les solénoïdes—moteur Kubota uniquement

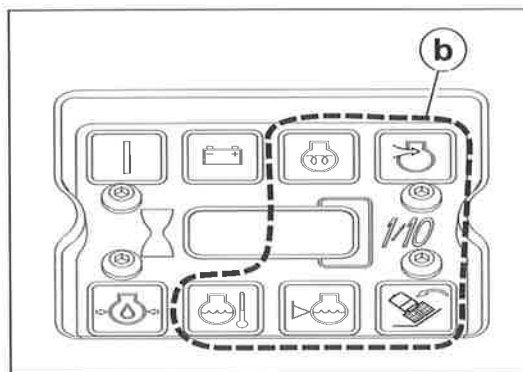
Le module de commande électronique (ECM) surveille le câblage vers, et la condition du, solénoïde d'arrêt et surveille le câblage vers, et la condition, du solénoïde du démarreur.

Si le faisceau du connecteur (a) sur le solénoïde d'arrêt est déconnecté ou si le solénoïde d'arrêt est défectueux, les résultats suivants se produisent.



wc\_gr012437

- Les voyants du panneau de commande (b) clignotent immédiatement après que l'émetteur soit mis sous tension.



wc\_gr012438

- Les voyants rouges de l'anneau lumineux s'allument d'un rouge solide.
- Le moteur ne va pas démarrer.

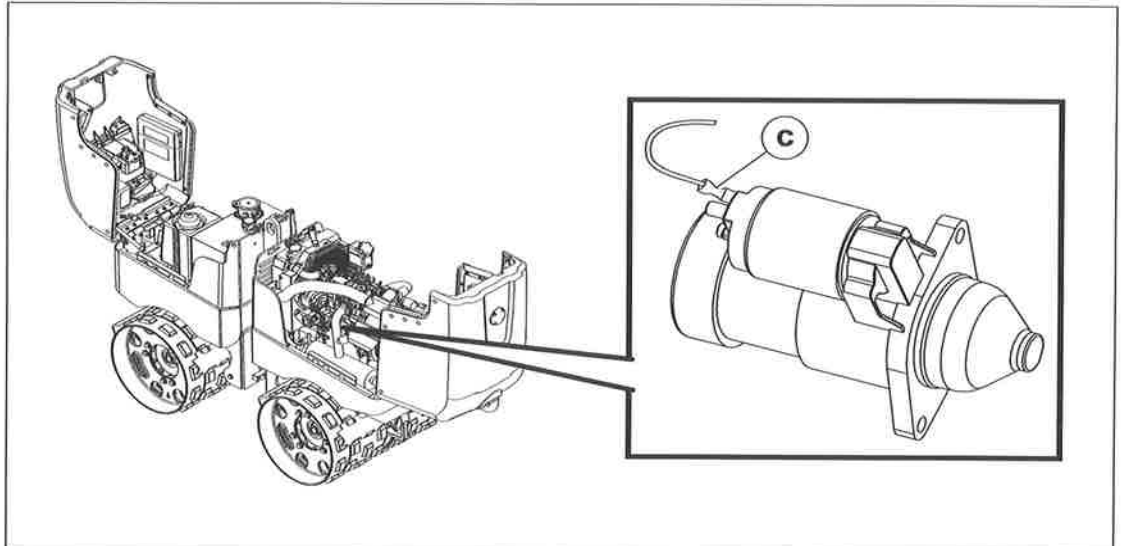
Rebrancher le faisceau du connecteur, vérifier le câblage ou remplacer le solénoïde d'arrêt pour permettre à la machine de démarrer.

*Cette procédure continue sur la page suivante.*

## RT / RTx Diagnostics module de commande du moteur (ECM)

*Suite de la page précédente.*

Si le fil **(c)** sur le solénoïde de démarrage est déconnecté ou si le solénoïde du démarreur est défectueux, les résultats suivants se produisent.



wc\_gr012439

- Les voyants du panneau de commande clignotent immédiatement après que le bouton du démarreur ait été enfoncé
- Les voyants rouges de l'anneau lumineux s'allument d'un rouge solide.
- Le moteur ne va pas démarrer.

Rebrancher le fil ou remplacer le solénoïde du démarreur pour permettre à la machine de démarrer.

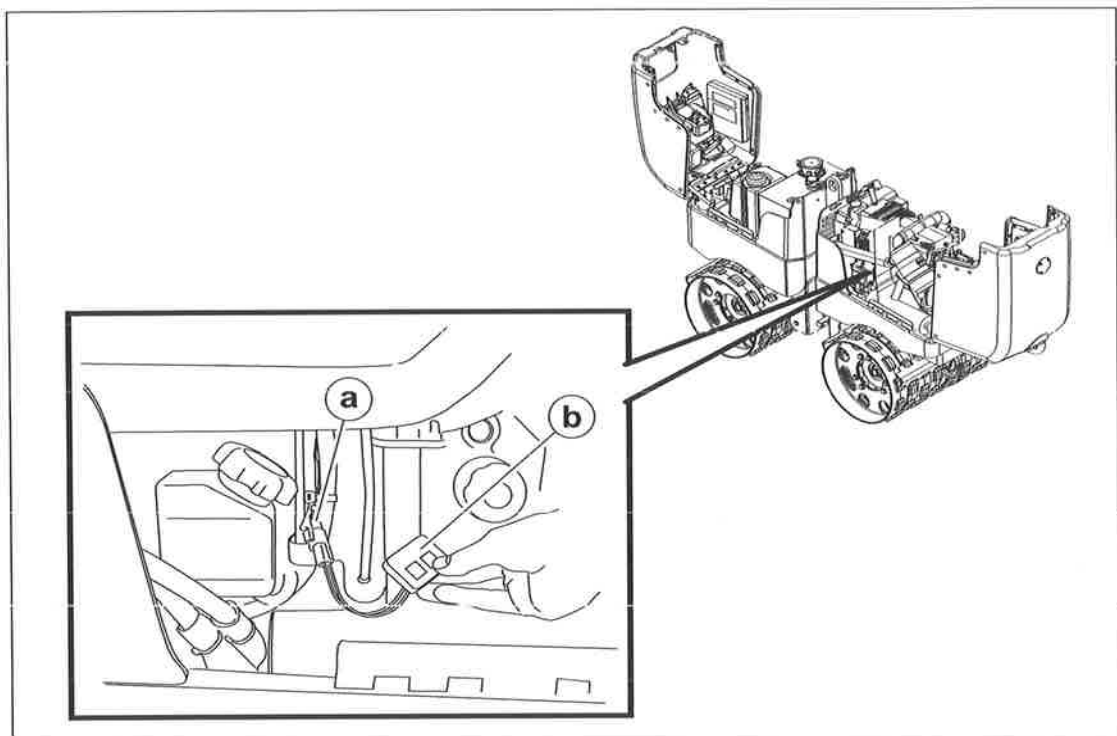
## Diagnostics module de commande du moteur (ECM) RT / RTx

### 5.5 Connexion de l'outil diagnostic—Moteur Kohler uniquement

Utiliser l'outil de diagnostic pour accéder aux capacités de diagnostic du module de contrôle du moteur (ECM).

Pour connecter l'outil de diagnostic :

1. Arrêter la machine.
2. Ouvrir le compartiment moteur.
3. Déposer le capuchon du connecteur **(a)** du harnais de câbles électriques.
4. Brancher l'outil de diagnostic **(b)** sur le harnais de câbles électriques.



wc\_gr012201



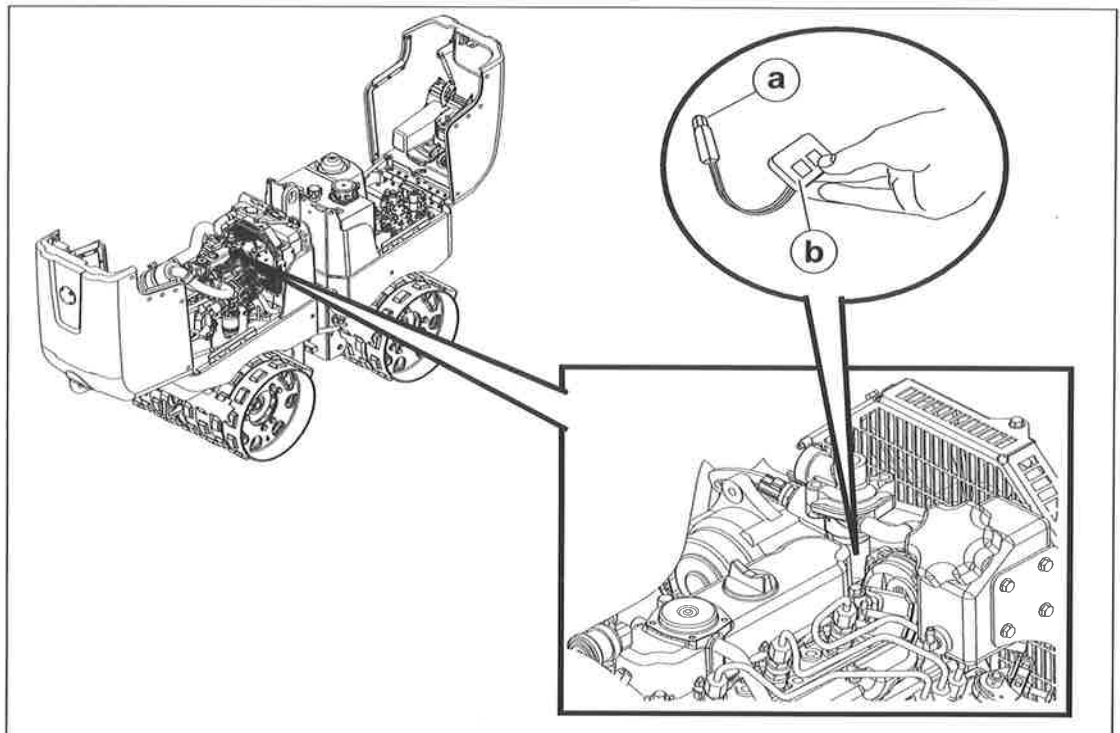
## RT / RTx Diagnostics module de commande du moteur (ECM)

### 5.6 Connexion de l'outil diagnostic—Moteur Kubota uniquement

Utiliser l'outil de diagnostic pour accéder aux capacités de diagnostic du module de contrôle du moteur (ECM).

Pour connecter l'outil de diagnostic :

1. Arrêter la machine.
2. Ouvrir le compartiment moteur.
3. Déposer le capuchon du connecteur (a) du harnais de câbles électriques.
4. Brancher l'outil de diagnostic (b) sur le harnais de câbles électriques.



wc\_gr012423

## Diagnostics module de commande du moteur (ECM) RT / RTx

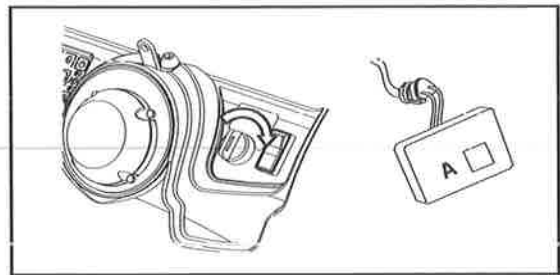
### 5.7 Programmation du mode de basculement de l'ECM

Pour régler le mode de basculement du module de contrôle de moteur (ECM) :

1. Connecter l'outil de diagnostic. Voir la section *Connexion de l'outil diagnostic*.

2. Suivre une des procédures suivantes :

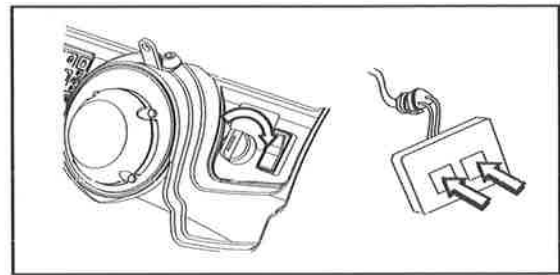
- Maintenir enfoncée la touche « A » de l'outil diagnostic et tourner la clé sur la position MARCHÉ. Ceci réglera le module de contrôle de moteur (ECM) sur le mode FLASH LED (VOYANT DEL CLIGNOTANT).



wc\_gr012202

ou

- Maintenir enfoncée les touches de l'outil diagnostic et tourner la clé sur la position MARCHÉ. Ceci réglera le module de contrôle de moteur (ECM) sur le mode LOCK OUT START (VERROUILLAGE DE DÉMARRAGE).

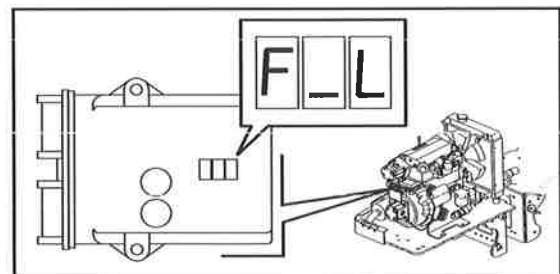


wc\_gr012203

3. Vérifier le réglage du mode en observant l'afficheur à voyants DEL sur l'ECM pendant 5 secondes immédiatement après avoir mis la en position MARCHÉ.

« L\_O » = VERROUILLAGE DE DÉMARRAGE

« F\_L » = VOYANT DEL CLIGNOTANT



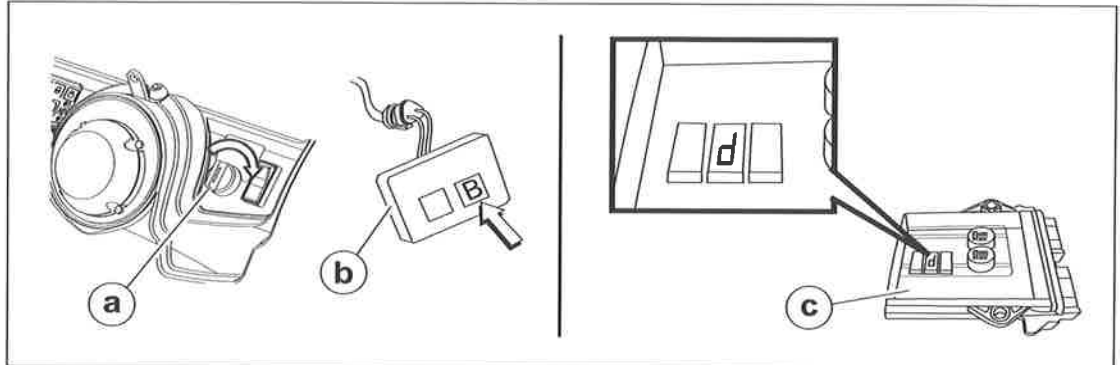
wc\_gr005050

## RT / RTx Diagnostics module de commande du moteur (ECM)

### 5.8 Passage au mode diagnostic ECM

Suivre la procédure ci-dessous afin d'entrer dans le mode diagnostic ECM.

1. Commencer avec la touche (a) en position OFF.



wc\_gr012204

2. Connecter l'outil de diagnostic (b). Voir le sujet *Connexion de l'outil de diagnostic*.
  3. Presser et maintenir enfoncé le bouton « B » de l'outil de diagnostic. Tout en maintenant le bouton « B », tourner la touche en position ON. Relâcher le bouton « B » lorsque la lettre « d » apparaît sur l'ECM (c). Le mode diagnostic ECM est à présent actif.
  4. Se reporter au sujets correspondants à propos des procédures de diagnostic spécifiques.
    - *Erreur et codes d'erreur ECM*
    - *Réinitialisation des données de diagnostic ECM et du voyant de basculement.*
- Pour sortir du mode diagnostic ECM, tourner la clé en position OFF.

## Diagnostics module de commande du moteur (ECM) RT / RTx

### 5.9 Codes d'erreur et code de défaillance du module de commande électronique (ECM)

#### Caractéristiques

Le code de défaillance de la machine et les codes d'erreur sont visibles sur les trois voyants de l'ECM. La défaillance de renversement est toujours visible après le démarrage du moteur. Pour afficher tous les autres codes d'erreur et le code de défaillance, l'ECM doit être en mode de diagnostic et l'outil de diagnostic doit être connecté.

#### Codes de défaillance

Chaque code de défaillance se compose de deux ensembles de chiffres. La première série comprend la lettre « F » et représente le type de défaillance. La deuxième série représente le nombre de fois que l'erreur s'est produite ou le temps écoulé depuis que l'ECM a été effacé. **Remarque :** *Tous les codes de défaillance sont affichés, même s'il n'y a pas eu de problème.* Les codes de défaillance défilent sur les trois DEL automatiquement.

Exemples de code de défaillance :

- « F00-02 » - le rouleau a renversé deux fois depuis que les codes ont été effacés.
- « F06-0024 » - le démarreur a été déclenché 24 fois depuis que les codes ont été effacés.
- « F07-120.0 H » - le rouleau a accumulé 120 heures depuis les codes ont été effacés.

#### Codes d'erreur

Chaque code d'erreur se compose d'un ensemble de chiffres. La série comprend la lettre « E » et représente le type d'erreur. **Remarque :** *Seuls les codes de ces erreurs qui se sont produites sont affichés.* Les codes d'erreur sont affichés comme caractères fixes-ils ne défilent pas sur les DEL automatiquement.

Exemples de code d'erreur :

- « E07 » - le capteur de pression d'huile est ou a été déconnecté.

#### Affichage

Suivre la procédure ci-dessous pour afficher les codes d'erreur et le code de défaillance.

1. Brancher l'outil de diagnostic. Voir la section *Connexion de l'outil de diagnostic*.
2. Entrer dans le mode de diagnostic de l'ECM. Voir la section *Entrée dans le mode de diagnostic de l'ECM*.
3. Utiliser les boutons de l'outil de diagnostic pour faire défiler les codes. Appuyer sur le bouton « A » de l'outil de diagnostic pour faire avancer les codes. Appuyer sur le bouton « B » pour faire reculer les codes.
4. Les codes de défaillance (F00 à F07) s'affichent en premier suivi par les codes d'erreur (E00 à E39). Appuyer sur les boutons de l'outil de diagnostic permet de faire défiler les codes d'erreur et de retour aux codes de défaillance.



## RT / RTx Diagnostics module de commande du moteur (ECM)

Code	Description
F00	Nombre de défaillance de renversement
F01	Nombre de défaillance de surchauffe
F02	Nombre de défaillance de basse pression d'huile
F03	Nombre de défaillance eeprom (anomalie de mémoire ECM)
F04	Nombre de défaillance de surtension
F05	Temps d'exécution sous débit d'air restreint
F06	Nombre de démarrages
F07	Temps d'exécution du moteur

Code	Description
E00	Capteur du temps de préchauffage probablement défectueux
E01	Capteur de température probablement défectueux
E02	Capteur de débit d'air probablement défectueux
E03	Capteur de pression d'huile probablement défectueux
E04	Capteur de renversement probablement défectueux
E05	Capteur de température était débranché
E06	Capteur de restriction d'air était débranché
E07	Capteur de pression d'huile était débranché
E08	Solénoïde du démarreur ouvert
E09	Solénoïde de carburant ouvert (machines propulsées par Kohler uniquement)
	Solénoïde d'arrêt ouvert (machines propulsées par Kubota uniquement)
E10	Solénoïde de retenue du papillon des gaz ouvert
E11	Relais de papillon des gaz ouvert
E12	Relais de bougie de préchauffage ouvert
E13	Relais de puissance RX ouvert
E14	Sortie d'anneau DEL ouvert
E15	Batterie faible
E16	Solénoïde du démarreur
E17	Solénoïde de carburant court-circuité (machines propulsées par Kohler uniquement)
	Solénoïde d'arrêt court-circuité (machines propulsées par Kubota uniquement)
E18	Solénoïde de retenue du papillon des gaz court-circuité
E19	Relais de papillon des gaz court-circuité
E20	Bobine de relais de bougies de préchauffage court-circuitée
E21	Bobine de relais de puissance court-circuitée
E22	Sortie d'anneau DEL court-circuitée
E23	Pression d'huile élevée à la mise sous tension



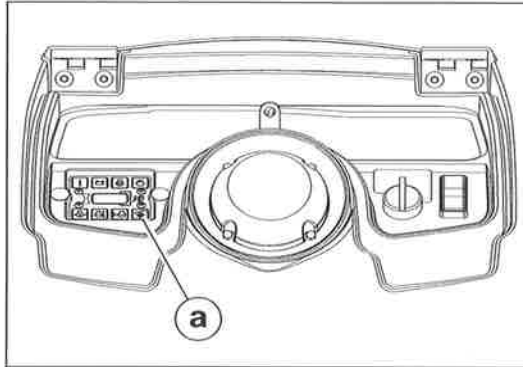
## Diagnostics module de commande du moteur (ECM) RT / RTx

Code	Description
E24	Surintensité du solénoïde du démarreur
E25	Surintensité du solénoïde de carburant (machines propulsées par Kohler uniquement)
	Surintensité du solénoïde d'arrêt (machines propulsées par Kubota uniquement)
E26	Surintensité du solénoïde de retenue du papillon des gaz
E27	Surintensité de la bobine de relais du papillon des gaz
E28	Surintensité de la bobine de relais de bougies de préchauffage
E29	Surintensité de la bobine de relais de puissance RX
E30	Surintensité de sortie d'anneau DEL
E31	Ouvert
E32	Haute intensité du solénoïde du démarreur
E33	Haute intensité du solénoïde de carburant (machines propulsées par Kohler uniquement)
	Haute intensité du solénoïde d'arrêt (machines propulsées par Kubota uniquement)
E34	Haute intensité du solénoïde de retenue du papillon des gaz
E35	Haute intensité de la bobine de relais du papillon des gaz
E36	Haute intensité de la bobine de relais de bougies de réchauffement
E37	Haute intensité de la bobine de relais de puissance RX
E38	Haute intensité de sortie d'anneau DEL
E39	Ouvert

## RT / RTx Diagnostics module de commande du moteur (ECM)

### 5.10 Réinitialisation des données de diagnostic de l'ECM et voyant de basculement

Pour réinitialiser les données de diagnostic de l'ECM et éteindre le témoin de basculement (a), effectuer la procédure suivante.



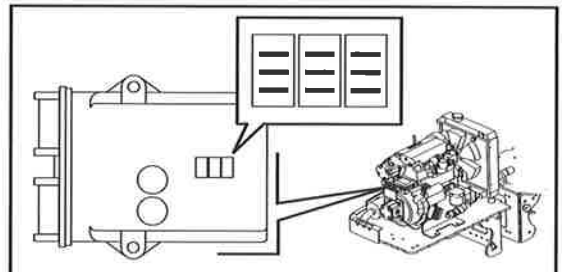
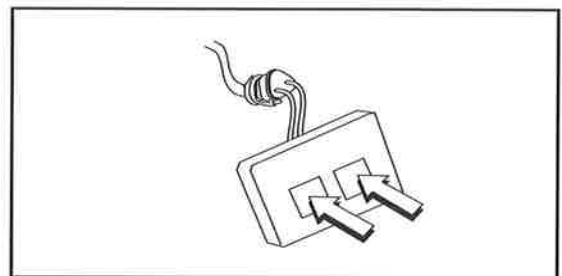
wc\_gr012205

1. Connecter l'outil diagnostic. Voir la section *Connexion de l'outil diagnostic*.
2. Entrer dans le mode de diagnostic du module de contrôle du moteur (ECM). Voir la section *Entrer dans le mode de diagnostic du module de contrôle de moteur (ECM)*.

**Remarque :** avant de commencer, il est important de réaliser que toutes les données mémorisées seront effacées.

3. En mode de diagnostic, appuyer et maintenir enfoncées les deux touches de l'outil diagnostic pendant environ 5 secondes et observer les affichages des voyants du module de contrôle de moteur (ECM).

L'affichage des voyants du module de contrôle de moteur (ECM) change pour se transformer en neuf tirets une fois que l'ECM a été réinitialisé.

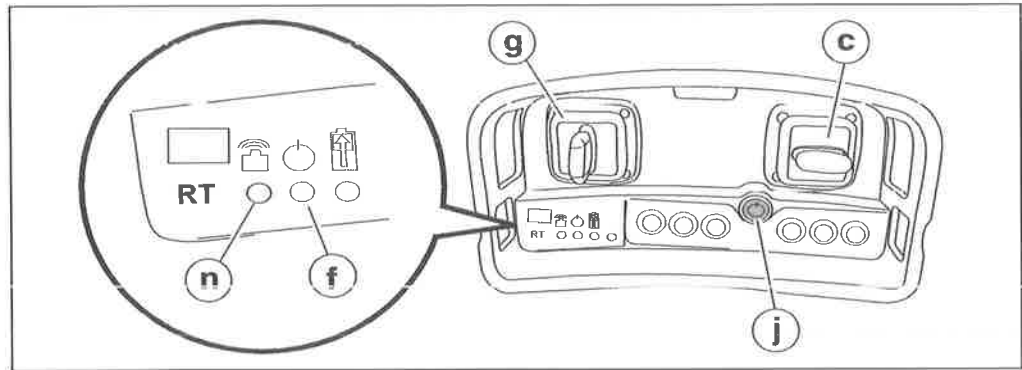


wc\_gr005049

## Diagnostics module de commande du moteur (ECM) RT / RTx

### 5.11 Calibrage des leviers de commande

Afin de déterminer si un calibrage est nécessaire, presser et relâcher le bouton-poussoir rouge de ON/OFF (j).



wc\_gr010840

- Si les leviers de commande sont mal calibrés, l'indicateur de transmission de signal (n) s'allume en rouge et reste allumé, et l'Indicateur d'état de fonctionnement (f) clignote.
- Si les leviers de commande sont calibrés, l'indicateur d'état de fonctionnement reste sombre, et l'indicateur d'état de fonctionnement clignote.

#### Procédure de calibrage

Chacune des quatre positions de levier de commande doivent être calibrées avant que le transmetteur ne puisse revenir à son mode de fonctionnement normal. Suivre la procédure ci-dessous pour calibrer les leviers de commande.

1. Presser et maintenir enfoncé le bouton-poussoir de ON/OFF afin d'alimenter le transmetteur.
2. Presser et maintenir enfoncé le bouton-poussoir de ON/OFF durant environ 3 secondes jusqu'à ce que l'indicateur d'état de fonctionnement s'allume et reste allumé. Relâcher le bouton-poussoir de ON/OFF.
3. Presser à nouveau et maintenir enfoncé le bouton-poussoir de ON/OFF durant environ 3 secondes jusqu'à ce que l'indicateur d'état de fonctionnement clignote rapidement. Relâcher le bouton-poussoir de ON/OFF.
4. Déplacer le levier de commande de marche avant/arrière (c) à fond en avant et le maintenir en place. Tout en maintenant le levier de commande, presser et relâcher le bouton-poussoir de ON/OFF - l'indicateur de transmission du signal clignotera. Relâcher le levier de commande de marche avant/arrière.

*Cette procédure continue sur la page suivante.*





## RT / RTx    **Diagnostics module de commande du moteur (ECM)**

*Suite de la page précédente.*

5. Déplacer le levier de commande de marche avant/arrière **(c)** à fond en arrière et le maintenir en place. Tout en maintenant le levier de commande, presser et relâcher le bouton-poussoir de ON/OFF - l'indicateur de transmission du signal clignotera. Relâcher le levier de commande de marche avant/arrière.
6. Déplacer le levier de commande de direction gauche/droite **(g)** à fond vers la gauche et le maintenir en place. Tout en maintenant le levier de commande, presser et relâcher le bouton-poussoir de ON/OFF - l'indicateur de transmission du signal clignotera. Relâcher le levier de commande de gauche/droite.
7. Déplacer le levier de commande gauche/droite **(g)** à fond vers la droite et le maintenir en place. Tout en maintenant le levier de commande, presser et relâcher le bouton-poussoir de ON/OFF - l'indicateur de transmission du signal clignotera. Relâcher le levier de commande gauche/droite.

---

### **Résultat**

Les leviers de commande sont à présent calibrés.

---

### **Sortie du mode calibrage**

Le transmetteur retourne automatiquement à son mode de fonctionnement normal après calibrage du levier de commande.

**Remarque :** *Si vous ne parvenez pas à sortir du mode calibrage, enlever et réinstaller la batterie du transmetteur. Ceci réinitialisera le système.*

## Remplacement des tambours (RTx-SC3)

RT / RTx

### 6 Remplacement des tambours (RTx-SC3)

#### 6.1 Dépôt des extensions de tambour

##### Introduction

Les machines RTx-SC3 sont équipées en usine de quatre extensions de tambour ; une fixée à chaque tambour. La largeur hors tout des tambours avec extensions est de 820 mm. En retirant les extensions de tambour, l'utilisateur peut réduire la largeur hors tout des tambours à 560 mm le cas échéant afin de répondre à des exigences de travaux spécifiques.

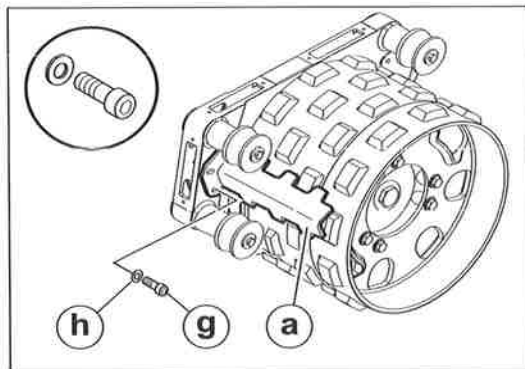
##### Spécifications

- Moteur arrêté et machine fraîche au toucher
- Outils manuels de mesure (douilles, clés, etc.)
- Clé de serrage
- Racleuses étroites
- Loctite 243 ou équivalent

##### Procédure

Procéder comme suit pour enlever les extensions de tambour.

1. Retirer les trois vis (**g**), les rondelles (**h**) et déposer le racleur large (**a**).  
Conserver les vis (**g**) et les rondelles (**h**) pour l'installation du racleur étroit décrite à la fin de cette procédure.



wc\_gr010670

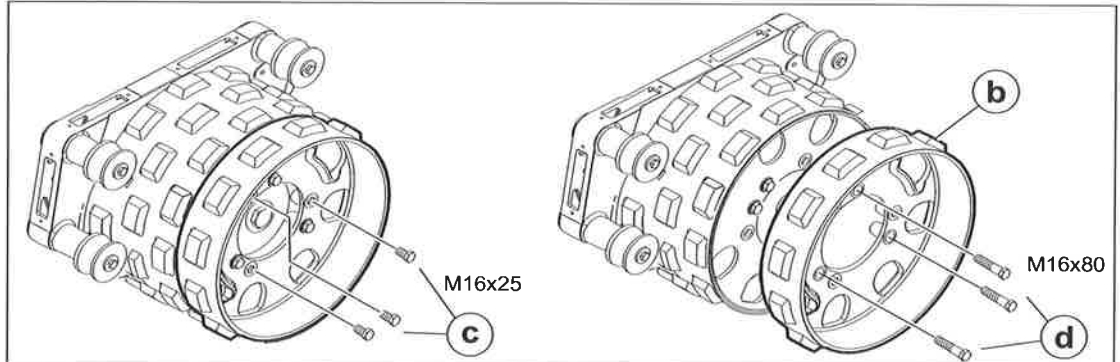
*Cette procédure continue sur la page suivante.*

RT / RTx

Remplacement des tambours (RTx-SC3)

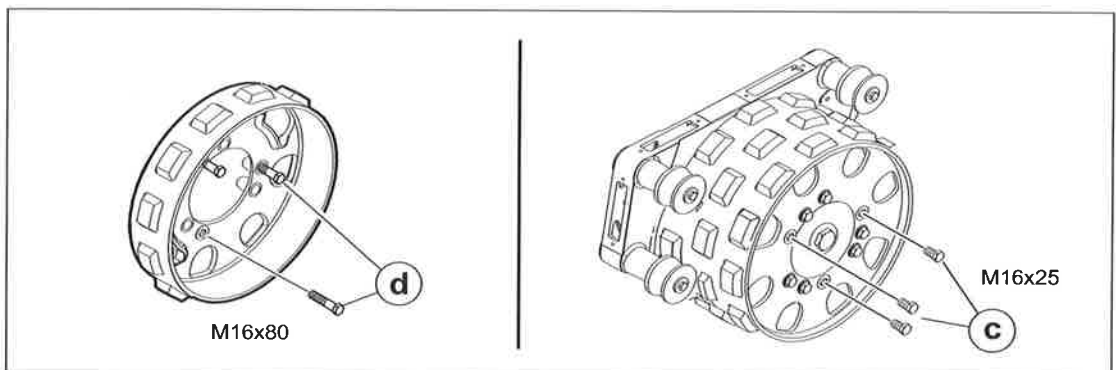
Suite de la page précédente.

- Retirer les trois vis M16 x 25 (c).



wc\_gr010666

- Retirer les trois vis M16 x 80 (d) et déposer l'extension de tambour (b).
- Installer les trois vis M16 x 80 (d) dans les orifices filetés de l'extension de tambour. (Utiliser les orifices dans lesquels les vis M16 x 25 étaient installées). Ranger les extensions de tambour, avec les vis installées, pour future utilisation.



wc\_gr010671

- Installer les vis M16 x 25 (c) sur le tambour dans les emplacements indiqués. Utiliser du Loctite 243 ou équivalent sur les vis et les serrer à un couple de 210 Nm.

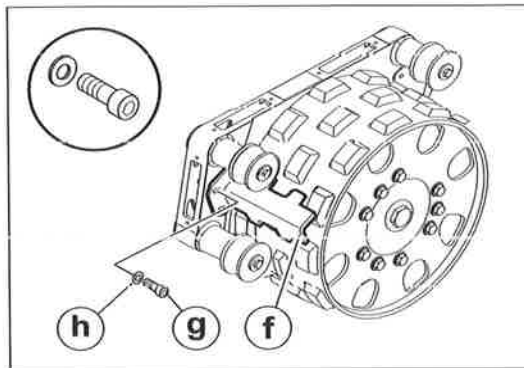
Cette procédure continue sur la page suivante.

## Remplacement des tambours (RTx-SC3)

RT / RTx

*Suite de la page précédente.*

6. Installer le racleur étroit (**f**) en utilisant les vis (**g**) et les rondelles (**h**) de l'étape 1. Utiliser du Loctite 243 ou équivalent sur les vis et les serrer à un couple de 86 Nm.



wc\_gr010672

7. Répéter la procédure pour chaque tambour.

### Résultat

Les extensions de tambour ont été déposées.

## RT / RTx

## Remplacement des tambours (RTx-SC3)

### 6.2 Installation des extensions de tambour

#### Introduction

La largeur hors tout des tambours sur les RTx-SC3 est de 560 mm (22 po.). En installant des extensions, l'utilisateur peut augmenter la largeur hors tout des tambours jusqu'à 820 mm (32 po.) si besoin est afin de répondre aux exigences de travaux spécifiques.

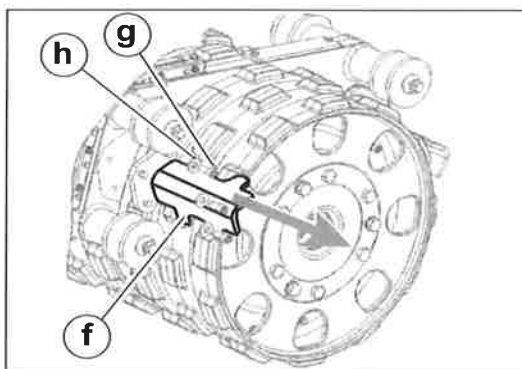
#### Spécifications

- Moteur arrêté et machine fraîche au toucher
- Outils manuels de mesure (douilles, clés, etc.)
- Clé de serrage
- Extensions de tambour et matériel de montage
- Racleuses larges et matériel de montage
- Dispositif de levage (cric à vis ou palan) avec une capacité de levage suffisante pour soulever la machine en toute sûreté.

#### Installation des extensions de tambour

Procéder comme suit pour installer les extensions de tambour.

1. Utilisez un cric à vis, un palan ou un autre dispositif de levage pour soulever la partie avant de la machine jusqu'à ce que le tambour se trouve de 25 à 50 mm (1–2 po.) au dessus du sol. Maintenez l'autre partie de la machine au contact du sol pour la stabilité.
2. Déposez le racleur étroit (**f**) du tambour avant. Rangez le racleur au stockage pour utilisation ultérieure, mais conservez les vis (**g**) et les rondelles (**h**) à portée de main. Vous allez réutiliser les vis et les rondelles pour installer les racleurs larges à la fin de cette procédure.



wc\_gr009889

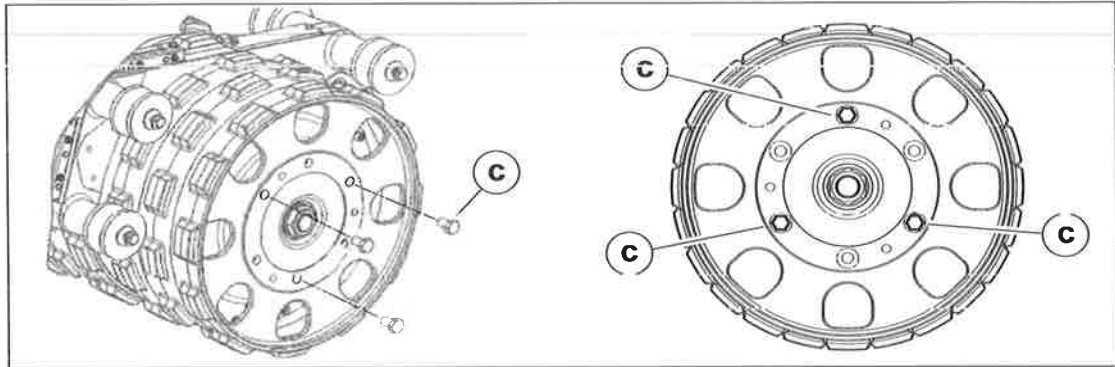
*Cette procédure continue sur la page suivante.*

## Remplacement des tambours (RTx-SC3)

RT / RTx

Suite de la page précédente.

3. Retirez les vis (3) M16 x 25 (c) de chaque extrémité du tambour avant comme illustré.

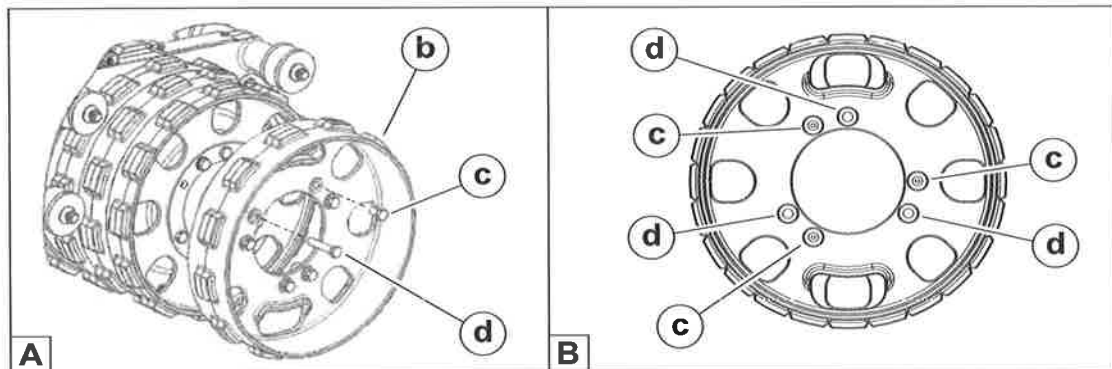


wc\_gr010011

4. Installer une extension de tambour (b) de chaque côté du tambour avant. Aligner les orifices de montage comme illustré dans la vue "A" ci-dessous.

**Remarque :** Lors de l'alignement des orifices de montage, veiller à ce que les oreilles en forme de patte de mouton sur le tambour et l'extension de tambour soient décalées l'une par rapport à l'autre.

5. Serrer l'extension de tambour avec des vis (3) M16 x 80 (d) dans les emplacements indiqués dans les vues "A" et "B" ci-dessous. Serrez les vis au couple de 167 Nm (123 livre-pieds).



wc\_gr009890

6. Stocker les (3) vis M16 x 25 (c) dans les orifices filetés "provisoires" comme illustré.

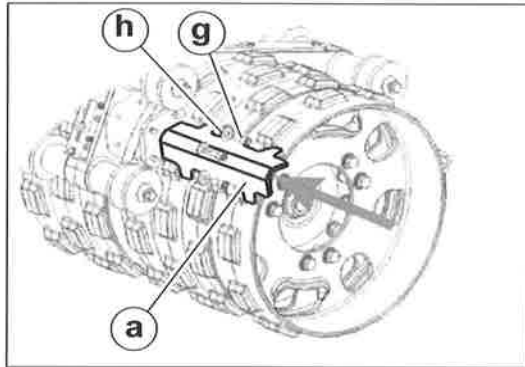
Cette procédure continue sur la page suivante.

RT / RTx

Remplacement des tambours (RTx-SC3)

Suite de la page précédente.

7. Installez le racloir large (a) en utilisant les vis (g) et les rondelles (h) de l'étape 1. Serrer les vis au couple de 98 Nm (72 livre-pieds).



wc\_gr009892

8. Répétez la procédure d'installation pour le tambour arrière, en commençant par l'étape 1, et cette fois en soulevant l'arrière de la machine.

**Résultat**

Les extensions de tambour sont à présent installées.



## Maintenance générale

RT / RTx

### 7 Maintenance générale

#### 7.1 Plan d'entretien périodique

Le tableau ci-dessous liste l'entretien machine de base. Les tâches indiquées par des coches peuvent être exécutées par l'opérateur. Les tâches indiquées par des puces carrées exigent une formation et des équipements particuliers.

Rouleau	Tous les jours avant de démarrer	Toutes les 100 heures	Toutes les 500 heures ou chaque année	Toutes les 1 000 heures ou tous les 2 ans
Vérifier si des attaches sont desserrées ou manquantes. Remplacer si nécessaire.	✓			
Vérifier l'huile hydraulique. Faire l'appoint au bon niveau.	✓			
Nettoyer le boîtier de commande / le transmetteur.	✓			
Vérifier que les œilletons de réception clignotent rapidement lorsque l'opérateur s'en approche.	✓			
Graisser le joint articulé.		✓		
Graisser le vérin de direction.		✓		
Remplacer le filtre de canalisation de retour de l'installation hydraulique. <sup>1</sup>			■	
Remplacer le fluide hydraulique.				■

<sup>1</sup> Changer l'huile moteur après les 100 premières heures de fonctionnement.





## 7.2 Spécification de l'huile hydraulique

Wacker Neuson recommande l'utilisation d'une huile hydraulique de haute qualité à base de pétrole, ayant des propriétés anti-usure. Les bonnes huiles anti-usure contiennent certains additifs qui permettent de réduire l'oxydation, d'empêcher la formation de mousse et possèdent de grandes qualités hydrofuges.

Lors du choix de l'huile hydraulique, veiller à sélectionner une huile disposant de bonnes propriétés anti-usure. La plupart des distributeurs peuvent vous assister dans ce choix.

Eviter de mélanger des huiles de marques ou de qualités différentes.

La plupart des huiles hydrauliques sont proposées en plusieurs viscosités.

Le numéro SAE d'une huile permet d'identifier précisément sa viscosité. Il n'indique **pas** le type d'huile dont il s'agit (moteur, hydraulique, différentiel etc.).

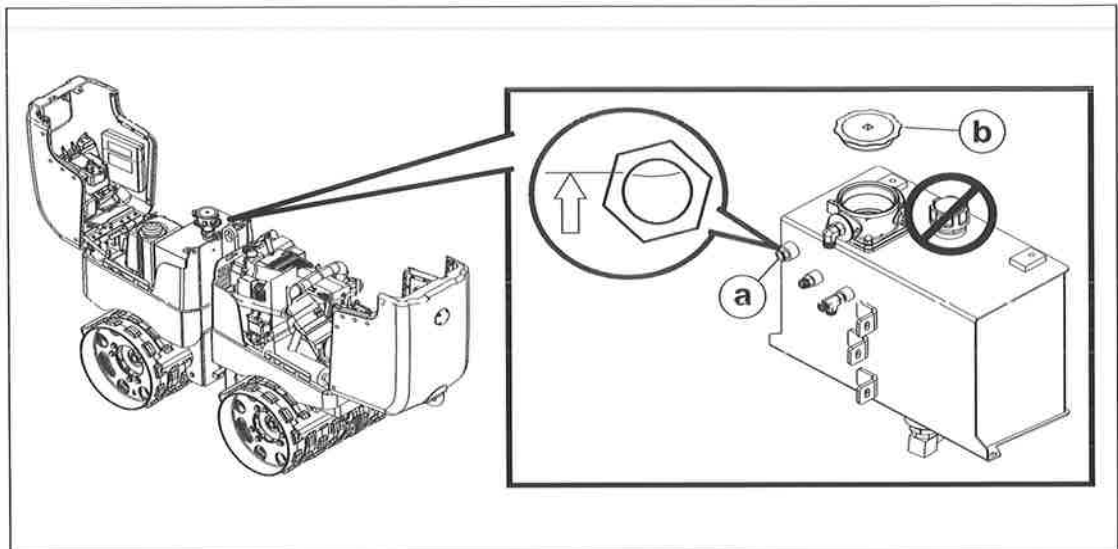
Lors du choix de l'huile, veiller à respecter le taux de viscosité SAE spécifié et qu'il s'agit bien d'une huile destinée à un installation hydraulique. Voir *Caractéristiques Techniques - Lubrification*.

## Maintenance générale

RT / RTx

### 7.3 Contrôle du niveau d'huile hydraulique

Un indicateur de niveau d'huile hydraulique (a) se trouve sur le réservoir hydraulique à l'intérieur de la partie arrière de la machine.



wc\_gr012190

La machine étant arrêtée, vérifier que le niveau d'huile hydraulique est visible au niveau moyen ou supérieur du regard. Si ce n'est pas le cas, rajouter de l'huile le cas échéant à travers le boîtier du filtre en haut du réservoir hydraulique. Utiliser uniquement de l'huile hydraulique propre.

Nettoyer soigneusement le haut du couvercle du filtre (b) avant de le retirer du réservoir. Prendre soin de ne laisser entrer aucune fine particule dans le système.

#### AVIS

- S'il faut constamment ajouter de l'huile hydraulique, rechercher d'éventuelles fuites sur les flexibles et les branchements. Réparer immédiatement toute fuite hydraulique afin de ne pas endommager les composants hydrauliques.
- Ne pas tenter de retirer le couvercle de l'ouverture de ventilation du réservoir hydraulique.

## RT / RTx

## Maintenance générale

### 7.4 Remplacement de l'huile hydraulique et du filtre

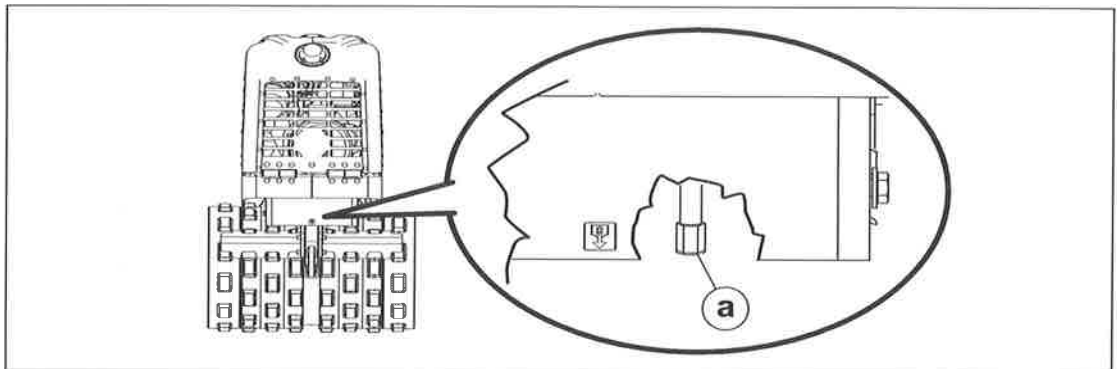
#### Exigences

- Conteneur de taille adaptée pour collecter l'huile
- Huile fraîche
- Filtre neuf

**Remarque :** Par respect pour l'environnement, placer un film plastique et un récipient sous la machine pour recueillir le liquide qui s'en écoule. Éliminer ce liquide de façon appropriée.

Pour changer l'huile hydraulique :

1. Retirer le bouchon de vidange (a) en dessous du châssis et laisser s'écouler le fluide hydraulique.



wc\_gr012217

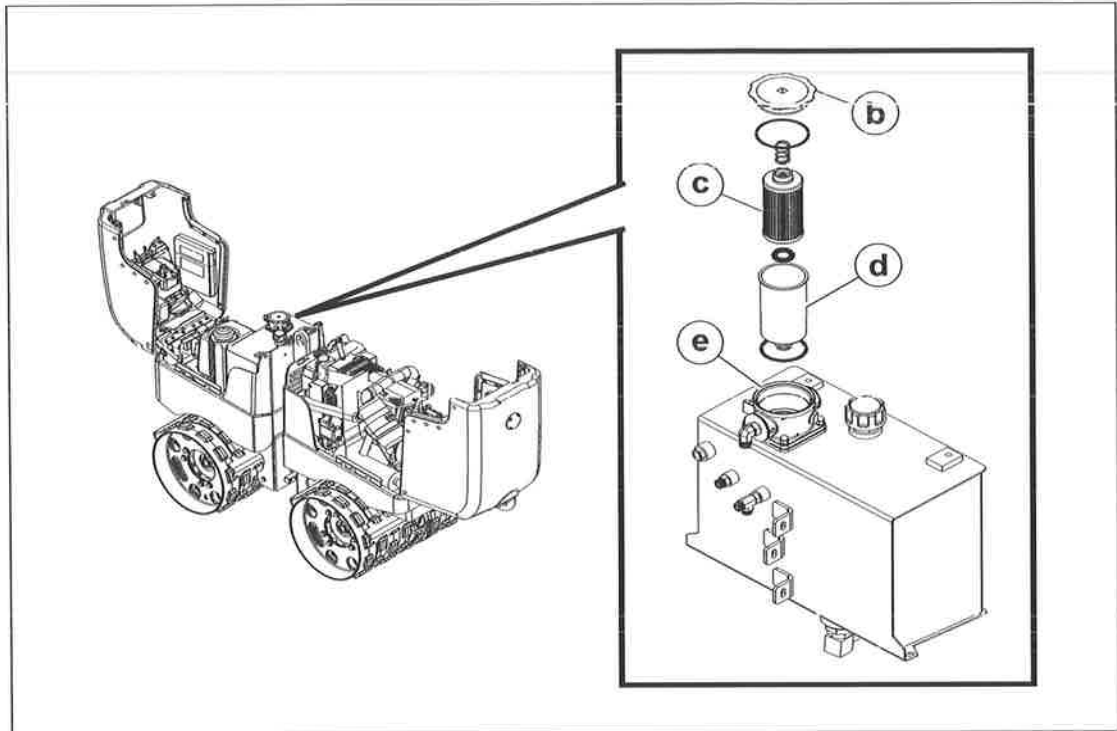
*Cette procédure continue sur la page suivante.*

## Maintenance générale

RT / RTx

Suite de la page précédente.

2. Nettoyer le couvercle du filtre (b).



wc\_gr012191

3. Déposer le couvercle du filtre, et retirer le filtre (c) ainsi que le boîtier de filtre inférieur (d).

**Remarque :** En retirant le filtre et le boîtier de filtre inférieur, prendre soin de noter l'emplacement de tous les joints toriques d'étanchéité.

**AVIS :** Afin de ne pas endommager la machine, faire extrêmement attention de ne rien laisser tomber dans le boîtier du réservoir (e) lorsque le couvercle du filtre est déposé.

4. Remettre le bouchon de vidange en place.
5. Remplir le réservoir hydraulique avec de l'huile hydraulique propre.
6. Installer le nouveau filtre ainsi que montré dans l'illustration.
7. Replacer les joints toriques, le boîtier de filtre inférieur et le couvercle du filtre.

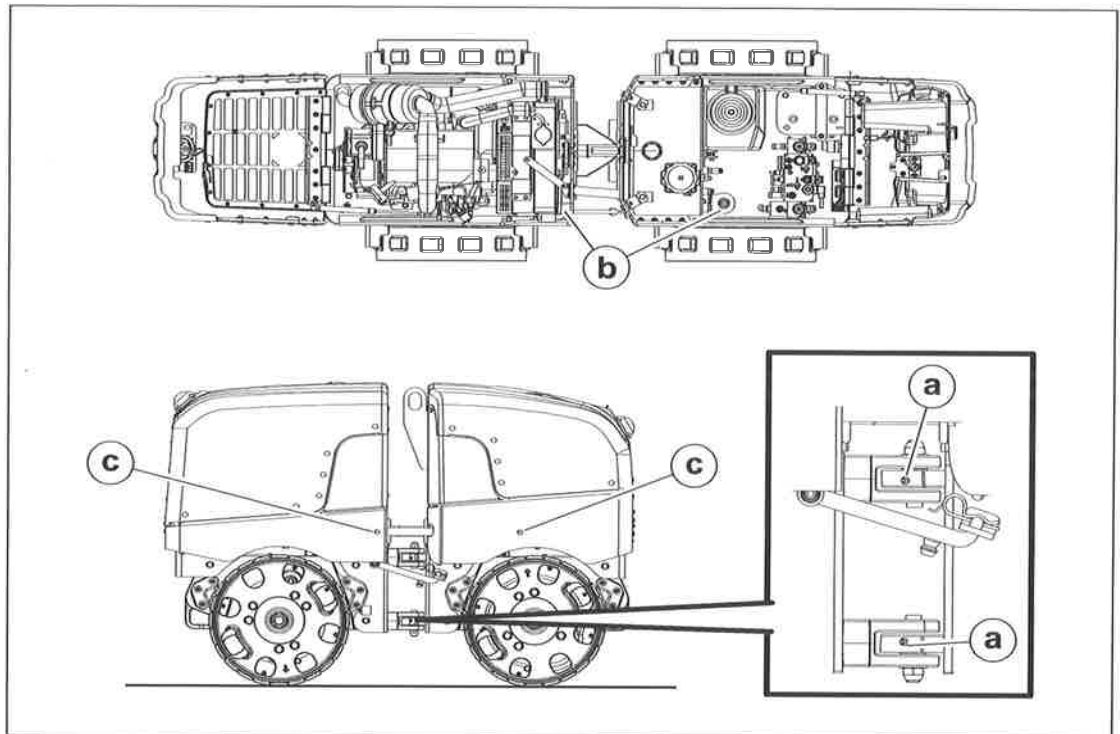
## RT / RTx

## Maintenance générale

### 7.5 Joint à Articulation et Cylindre de Direction

Lubrifier le haut et le bas des blocs de roulements (a) et les joints des cylindres (b) toutes les 100 heures à l'aide d'un pistolet graisseur. Les joints de cylindres sont accessibles par des orifices sur le côté de la machine (c).

Utiliser Mobil XHP222 ou une graisse ordinaire équivalente n° 2.



wc\_gr012192



## Maintenance générale

RT / RTx

### 7.6 Nettoyage de l'émetteur SmartControl™

L'émetteur et les commutateurs sont entièrement hermétiques afin de les protéger contre la poussière et l'humidité. Il faut tout de même éviter au maximum tout contact avec l'eau. Même un faible taux d'humidité peut provoquer une corrosion des raccords et des contacts. Évitez d'immerger l'émetteur dans l'eau et ne le nettoyez pas au jet haute pression.

Pour nettoyer l'émetteur :

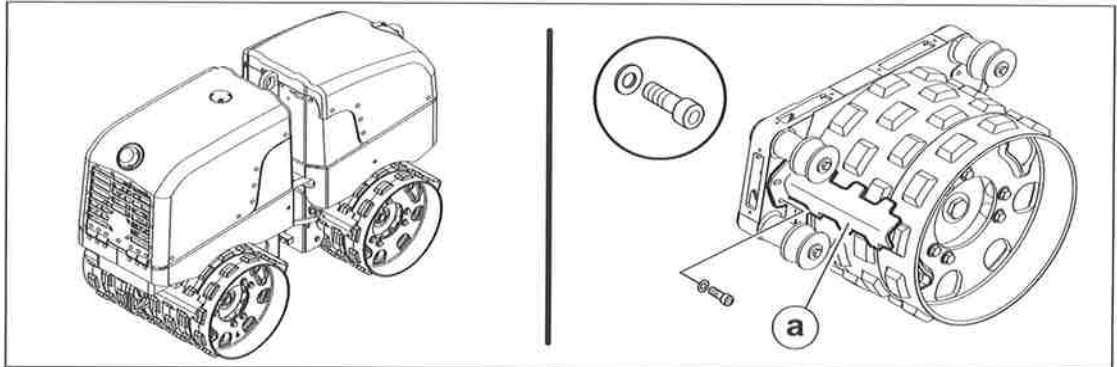
1. Pour nettoyer l'émetteur, lavez-le avec un chiffon humide et laissez-le sécher à l'air.
2. Éliminez la poussière et les impuretés incrustées autour des contacteurs avec de l'air comprimé à basse pression.

## RT / RTx

## Maintenance générale

### 7.7 Racleurs

Les quatre tambours sont munis de racleurs (**a**) qui empêchent l'accumulation de terre sur leur surface. Ces racleurs doivent être inspectés et ajustés périodiquement au fur et à mesure de l'usure des tambours.



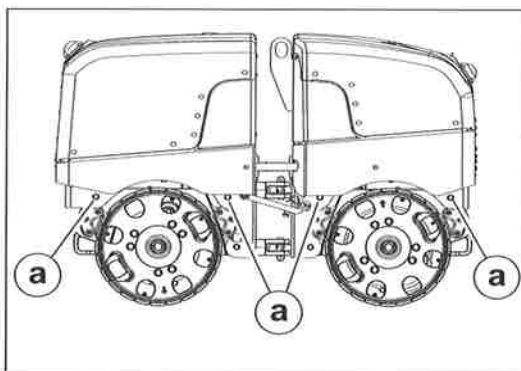
wc\_gr012193

Pour ajuster les racleurs :

Desserrer les trois boulons qui fixent les racleurs sur le châssis des tambours. Positionner le racleur 3–6 mm du tambour. Resserrer les boulons et démarrer la machine pour vérifier que le racleur ne frotte pas contre la surface du tambour.

### 7.8 Silentblocs

Inspecter les silent-blocs (**a**) des billes toutes les 300 heures pour vérifier l'absence de fissure, de fendillement ou d'arrachement. Remplacer les silent-blocs si nécessaire.



wc\_gr012195

**AVIS :** Les silent-blocs isolent la partie supérieure de la machine des vibrations violentes produites dans les billes. Si l'on utilise la machine pendant des périodes prolongées avec des silent-blocs défectueux, d'autres parties de la machine peuvent également être endommagées.

## Maintenance générale

RT / RTx

### 7.9 Entretien de la batterie



#### AVERTISSEMENT

Risque d'explosion. Les batteries peuvent émettre des gaz d'hydrogène explosifs.

- ▶ Éviter toutes étincelles ou flammes autour des batteries.
- ▶ Ne pas court-circuiter les bornes de la batterie.

#### Consignes de sécurité

Suivre les précautions suivantes pour éviter de graves dommages au circuit électrique.

- Ne pas déconnecter les batteries pendant que la machine est en marche.
- Ne pas essayer d'utiliser la machine sans la batterie.
- Ne pas utiliser de bloc d'alimentation comme démarrage de secours.
- Si la batterie de la machine est complètement déchargée, la remplacer par une batterie pleinement chargée ou charger la batterie à l'aide d'un chargeur de batterie approprié.
- Mettre les batteries usagées au rebut conformément aux règlements locaux sur l'environnement.

#### Connexions de la batterie

Pour connecter une batterie :

1. Placer les interrupteurs électriques en position d'ARRÊT.
2. Brancher le câble positif rouge (+) à la borne positive de la batterie.
3. Brancher le câble négatif noir (-) à la borne négative de la batterie.

Pour déconnecter une batterie :

1. Arrêter le moteur.
2. Placer les interrupteurs électriques en position d'ARRÊT.
3. Débrancher le câble négatif noir (-) de la borne négative de la batterie.
4. Débrancher le câble positif rouge (+) de la borne positive de la batterie.

#### Entretien de la batterie

- Suivre les recommandations d'entretien du fabricant de la batterie.
- Maintenir les bornes de la batterie propres et les connexions serrées.
- Lorsque nécessaire, serrer les câbles et graisser les pinces de câble avec de la gelée de pétrole.
- Maintenir la batterie à pleine charge afin d'améliorer le démarrage par temps froid.



## RT / RTx

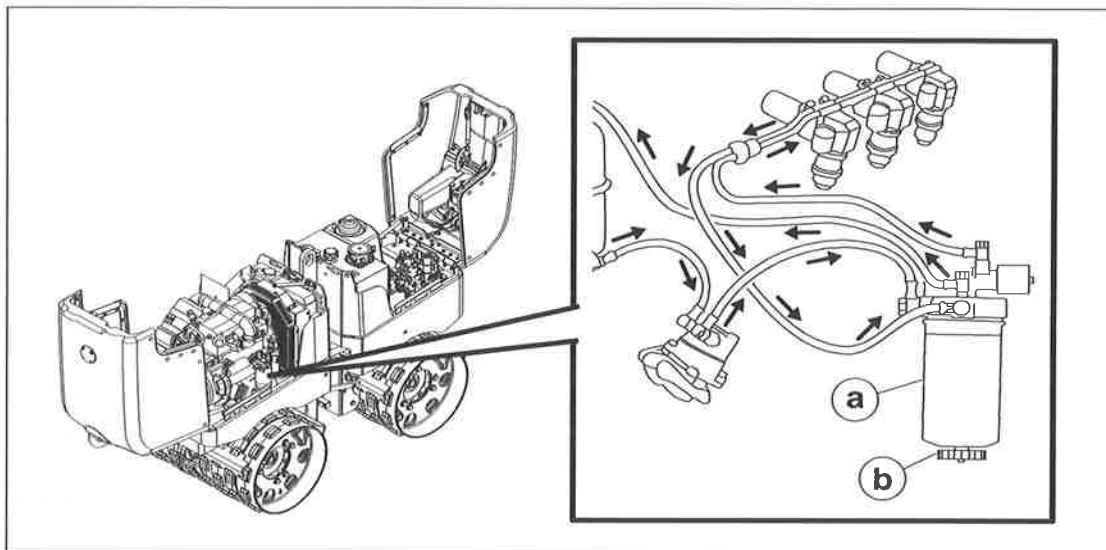
## Maintenance générale

### 7.10 Vidange du filtre à carburant-séparateur d'eau—Moteur Kohler uniquement

#### Procédure

Utiliser la méthode ci-dessous pour vidanger le filtre à carburant-séparateur d'eau.

1. Placer un récipient approprié sous le filtre **(a)** pour récupérer le carburant.



wc\_gr012197

2. Desserrer le bouchon **(b)** dans la partie inférieure du filtre à carburant. Ceci permet l'écoulement de l'eau et des sédiments par l'orifice du bouchon.
3. Resserrer le bouchon.
4. Retirer avec précaution le récipient et mettre le contenu au rebut conformément à la réglementation environnementale en vigueur.

## Maintenance générale

RT / RTx

### 7.11 Entretien du séparateur d'eau du filtre à carburant–Moteur Kubota uniquement

#### Exigences

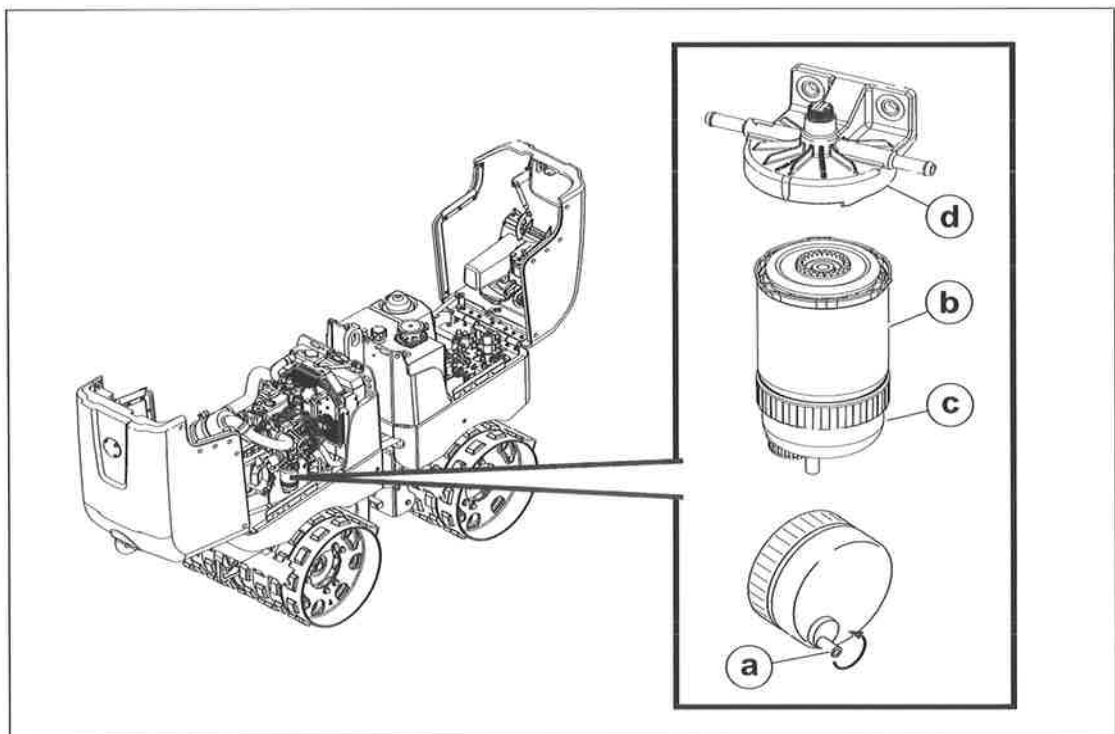
- Le moteur est arrêté
- Récipient approprié pour recueillir le carburant/l'eau vidangé
- Nouveau filtre

#### Vidange de la cuvette

Suivre la procédure ci-dessous pour vidanger le séparateur d'eau du filtre à carburant.

1. Repérer la soupape de purge (a) sur le séparateur d'eau du filtre à carburant.
2. Placer un récipient approprié sous la soupape de purge.
3. Ouvrir la soupape de vidange en tournant la poignée dans le sens antihoraire. Ceci permet de vidanger le carburant/eau.
4. Fermer la soupape de vidange une fois la vidange terminée.

**Remarque :** Mettre le carburant/l'eau vidangé au rebut conformément à la réglementation locale sur la protection environnementale.



wc\_gr012416

#### Remplacement du filtre

Suivre la procédure ci-dessous pour remplacer le filtre.

1. Tirer le filtre (b) et la cuvette (c) (comme un ensemble) hors du logement (d).

*Cette procédure continue sur la page suivante.*

RT / RTx

Maintenance générale

*Suite de la page précédente.*

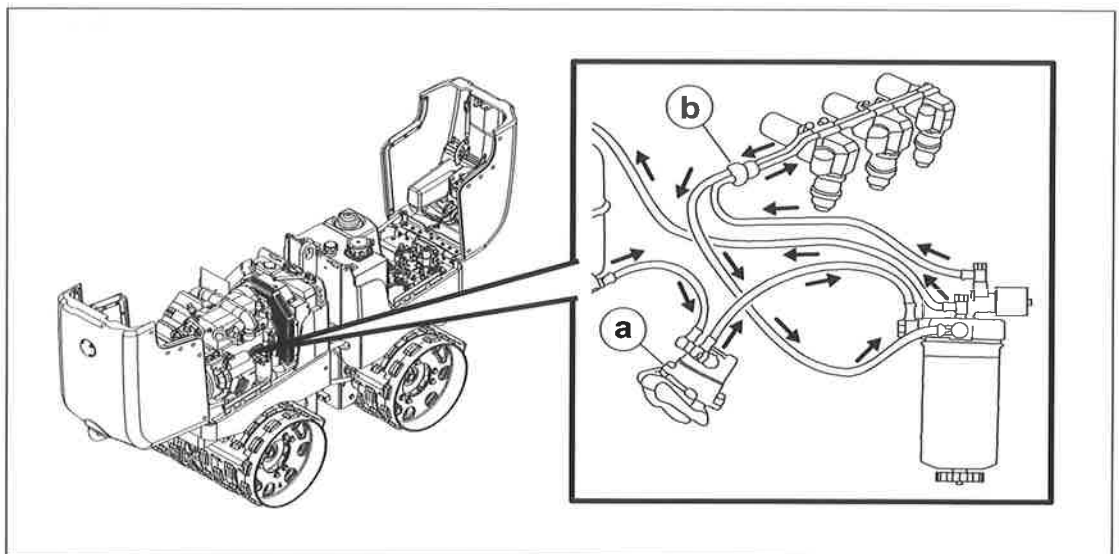
2. Dévisser la cuvette du filtre. Mettre le filtre au rebut.
3. Installer un filtre à carburant neuf dans le logement.
4. Ré-installer la cuvette.

### 7.12 Amorçage du système d'injection de carburant— Moteur Kohler uniquement

Si le réservoir de carburant a été entièrement vidé, ou vidangé en vue d'un entretien, il sera nécessaire d'amorcer le système d'injection à la main.

Amorçage du système d'injection:

1. Placer le contacteur d'allumage de la machine et l'interrupteur marche/arrêt du boîtier de commande sur la position "ON" pour ouvrir les vannes de carburant.
2. Dévisser la vis de purge du filtre à carburant et le levier de la pompe d'injection **(a)** jusqu'à ce que le carburant s'écoule librement de la vis. Resserrer la vis de purge.



wc\_gr012198

3. Répéter l'opération pour la vis de purge de la conduite de carburant **(b)**.

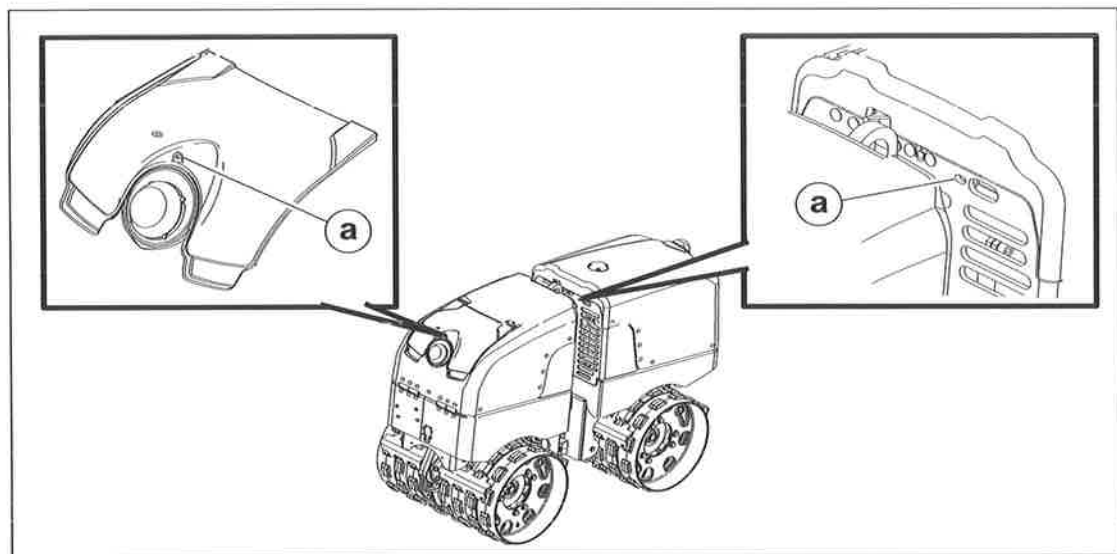
## Maintenance générale

RT / RTx

### 7.13 Stockage

Pendant la nuit, ne jamais laisser la machine dans un fossé, une tranchée ou toute autre zone en contre-bas qui pourrait se remplir d'eau en cas de fortes pluies. Parquer la machine sur une surface plane, écarté d'autres machines et embouteillages. Si la machine doit être parquée sur une rampe ou pente, mettre des cales de freinage contre les tambours pour éviter aucun mouvement.

Si le rouleau est laissé sur le chantier, se rappeler de retirer la clé après avoir verrouillé le panneau de commande et le capot du moteur pour empêcher que quelqu'un n'y touche. Les capots avant et arrière sont tous deux équipés d'un anneau de blocage (a) pour y glisser un cadenas.



wc\_gr012196

Si on le souhaite, l'émetteur SmartControl peut être retiré de la machine et entreposé dans un endroit séparé, à distance de la machine.



## RT / RTx

## Maintenance générale

### 7.14 Emmagasiner à long terme

#### Introduction

Le stockage prolongé de l'équipement nécessite une maintenance préventive. Suivre ces étapes aide à préserver les composants de la machine et à garantir que la machine sera prête pour une future utilisation. Même si toutes les étapes ne s'appliquent pas nécessairement à la présente machine, les procédures de base restent les mêmes.

#### Périodicité

Préparez votre machine à un stockage prolongé si elle ne va pas être utilisée durant 30 jours ou plus.

#### Préparation au stockage

Suivez la procédure ci-dessous pour préparer votre machine au stockage.

- Effectuer toutes les réparations nécessaires.
- Ajouter de l'huile ou changer les huiles (moteur, excitatrice, hydraulique et carter d'engrenage) aux intervalles spécifiés dans le tableau Programme d'entretien.
- Graisser tous les raccords et, les cas échéant, regarnir les roulements.
- Inspecter le liquide de refroidissement du moteur. Remplacer le liquide de refroidissement s'il semble trouble, s'il a dépassé deux saisons ou s'il ne répond à la température moyenne de votre région.
- Si votre machine dispose d'un moteur équipé d'un robinet de carburant, démarrer le moteur, fermer le robinet de carburant et faire tourner le moteur jusqu'à ce qu'il s'arrête.
- Consulter le mode d'emploi du moteur afin d'obtenir des instructions sur la préparation du moteur au stockage.

#### Stabilisation du carburant

Après avoir complété les procédures listées ci-dessus, remplir complètement le réservoir à carburant et ajouter un stabilisateur de haute qualité au carburant.

- Choisir un stabilisateur incluant des agents de nettoyage et des additifs conçus pour enduire/protéger les parois du cylindre.
- Veiller à ce que le stabilisateur utilisé soit compatible avec le carburant dans votre région, le type de carburant, son grade et sa plage de température. Ne pas ajouter d'alcool supplémentaire à des carburants qui en contiennent déjà (par exemple, E10).
- Pour les moteurs à carburant diesel, utiliser un stabilisateur avec un biocide afin de restreindre ou d'empêcher la croissance de bactéries ou de champignons.
- Ajouter la bonne quantité de stabilisateur conformément aux recommandations du fabricant.



## Maintenance générale

**RT / RTx**

### Stockage de la machine

Suivre ces étapes restantes pour stocker votre machine.

- Nettoyer la machine et la laisser sécher.
- Déplacer la machine dans un site de stockage propre, sec et sûr. Bloquer ou caler les roues pour empêcher tout déplacement de la machine.
- Utiliser une peinture de retouche le cas échéant afin de protéger le métal exposé contre la rouille.
- Si la machine dispose d'une batterie, la retirer ou la débrancher.

**AVIS :** Laisser la batterie geler ou se décharger complètement risque de causer des dommages permanents. Recharger périodiquement la batterie lorsqu'elle n'est pas utilisée. Par temps froid, stocker et recharger la batterie en intérieur ou dans un emplacement chaud.

- Couvrir la machine. Les pneus et autres éléments en caoutchouc exposés doivent être protégés contre les intempéries. Les couvrir ou utiliser un fongicide facilement disponible.



## RT / RTx

## Maintenance générale

### 7.15 Élimination /déclassement de la machine

#### Introduction

Cette machine doit être déclassée correctement à la fin de sa vie de service. L'élimination responsable empêche les produits et matériaux chimiques toxiques d'endommager l'environnement. Cette machine contient plusieurs composants qui pourraient être considérés des déchets dangereux dans de nombreux endroits :

- fluides de fonctionnement, incluant carburant, huile à moteur, graisse et fluide hydraulique
- Batteries
- Composants électroniques, comme les plaquettes de circuits imprimés, panneaux de contrôles, DEL et leviers de commande

Avant de déclasser cette machine, lire et suivre les règlements environnementaux et de sécurité locaux portant sur l'élimination de l'équipement de construction.

---

#### Préparation

Exécuter les tâches suivantes pour préparer l'élimination de la machine.

- Amener la machine à un endroit protégé où il ne posera pas de dangers à la sécurité et sans accès par les personnes non autorisées.
- S'assurer que la machine ne peut pas fonctionner à partir de l'arrêt final jusqu'à l'élimination.
- Drainer tous les fluides, incluant carburant, huile à moteur et fluide hydraulique.
- Sceller toutes fuites de fluides.
- Retirer la batterie.

---

#### Élimination

Exécuter les tâches suivantes pour jeter la machine.

- Démontez la machine et séparer toutes les pièces par type de matériau.
- Jeter toutes les pièces recyclables selon les règlements locaux.
- Jeter tous les composants non dangereux qui ne peuvent pas être recyclés.
- Jeter tout carburant résiduaire, huile à moteur et fluide hydraulique selon les règlements locaux de protection de l'environnement.



## Entretien de Moteur: Kohler (T4f)

### 8 Entretien de Moteur: Kohler (T4f)

Les informations de ce chapitre proviennent de matériel de Kohler sous copyright.

La viscosité de l'huile moteur est un facteur important lors de la détermination de l'huile correcte à utiliser dans votre machine. Utiliser une huile moteur à la viscosité appropriée en fonction de la température d'air extérieur prévue. Voir le tableau ci-dessous.



#### AVERTISSEMENT

La plupart des liquides utilisés dans cette machine tels que l'huile, l'essence, la graisse etc. contiennent de petites quantités de matériaux qui peuvent provoquer le cancer ou d'autres problèmes de santé en cas d'inhalation, d'ingestion ou de contact avec la peau durant des durées prolongées.

- ▶ Prendre des précautions pour éviter d'inhaler ou d'ingérer les liquides utilisés.
- ▶ Laver minutieusement la peau après exposition aux liquides utilisés.







## Entretien de Moteur: Kohler (T4f)

Le(s) calendrier(s) d'entretien du moteur dans ce chapitre sont reproduits à partir du mode d'emploi du moteur. Pour des informations supplémentaires, voir le mode d'emploi du moteur.

<b>KOHLER®</b> ORDINARY MAINTENANCE - MANUTENZIONE ORDINARIA ENTRETIEN ORDINAIRE - ORDENTLICHE WARTUNG MANUTENÇÃO ORDINARIA - MANUTENÇÃO NORMAL	CHECK - CONTROLLO - CONTRÔLE - KONTROLLE - COMPROBACION - CONTRÔLE						
	OPERATION DESCRIPTION - DESCRIZIONE OPERAZIONE DESCRIPTION DE L'OPERATION - BESCHREIBUNG DES ARBEITSVORGANGS DESCRIPCIÓN DE LA OPERACIÓN - DESCRIÇÃO DA OPERAÇÃO	FREQUENCY x HOURS - PERIODICITA' x ORE FREQUENCY x HEURES - WARTUNGSPERIODEN x STUNDEN PERIODO x HORAS - FREQUÊNCIA x HORAS					
		10	250	300	500	1000	5000
Oil Level - Livello Olio Motore - Niveau huile Moteur - Ölstanddaten - Nivel/Aceite Del Motor - Nivel Óleo do Motor							
Coolant Level - Livello Liquido di Raffreddamento - Niveau Liquide Réfrigérant - Kühlflüssigkeitsstands - Nivel Liquido para Refrigeración - Nivel Liquido Esfriamento.							
Radiator Core - Superficie di Scambio Radiatore - Surface d'Échange radiateur - Austauschfläche des Kühlers - Superficie de Intercambio del Radiador - Superficie de Troca do Radiador							
Panel Air Filter (Dry-Type) - Filtro Aria a Pannello (a Secco) - Filtre à Air à Panneau (à Sec) - Plattenluftfilter (Trocken) - Filtro de Aire de Panel (a Seco) - Filtro de Ar de Painel (a Seco)							(***)
Remote Air Filter (Dry-Type) - Filtro Aria a Distanza (a Secco) - Filtre à Air à Distance (à Sec) - Luftfilter Mit Abstand (Trocken) - Filtro de Aire Remoto (a Seco) - Filtro de ar a Distância (a Seco)							(***)
Fuel Lines - Tubi Carburante - Tuyaux Combustible - Kraftstoffleitungen - Tubos de Combustible - Tubos Combustíveis							
Fan/Alternator Belt Tension - Tensione Cinghia Ventola/Alternatore - Tension Courrois Ventilateur/Alternateur Keilriemens Lüfter - Tensión Correa Ventilador/Alternador - Tensão Címbra Ventilador/Alternador							(*)

- (\*\*\*) - Check paper element for dirty, ooze, or damaged parts. In accordance with the maintenance schedule. Depending on the environment the engine is used in, clean and replace filter more often, especially in dusty, dirty conditions.
- Il periodo di tempo che deve intercorrere prima di pulire o sostituire l'elemento filtrante è subordinato all'ambiente in cui opera il motore. In condizioni ambientali molto polverose il filtro dell'aria deve essere pulito e sostituito più spesso.
  - Le temps qui doit s'écouler avant de nettoyer ou de remplacer l'élément filtrant dépend des conditions dans lesquelles le moteur tourne. Nettoyer et remplacer plus souvent le filtre à air doit quand le milieu est très poussiéreux.
  - Das Zeitintervall zwischen den Reinigungen oder dem Auswechseln des Filterelements hängt von der Umgebung ab, in der der Motor verwendet wird. In sehr staubiger Umgebung muss der Luftfilter öfter gereinigt und ausgetauscht werden.
  - El intervalo de tiempo que debe transcurrir antes de limpiar o sustituir el elemento filtrante depende del ambiente de funcionamiento del motor. En ambientes muy polvorientos el filtro de aire debe ser limpio y debe sustituirse más a menudo.
  - O período de tempo que há de passar antes de limpar ou substituir o elemento filtrante está subordinado ao ambiente em que o motor trabalha. Em condições ambientais muito poeirentas o filtro do ar deve ser limpo e substituído muitas vezes.

770002



## Entretien de Moteur: Kohler (T4f)

CHECK - CONTROLLO - CONTRÔLE - KONTROLLE - COMPROBACIÓN - CONTRÔLE		FREQUENCY x HOURS - PERIODICITA' x ORE FREQUENCE x HEURES - WARTUNGSPERIODEN x STUNDEN PERIODO x HORAS - FREQUÊNCIA x HORAS						
		10	250	300	500	1000	5000	10000
OPERATION DESCRIPTION - DESCRIZIONE OPERAZIONE DESCRIPTION DE L'OPERATION - BESCHREIBUNG DES ARBEITSVORGANGS DESCRIPCIÓN DE LA OPERACIÓN - DESCRIÇÃO DA OPERAÇÃO								
Cooling Hoses - Manicotti Liquido di Raffreddamento - Manchons de Liquide de Refroidissement - Muffen des Kühlmittels - Manguitos de Liquido de Refrogeración - Casquilhos para Liquido de Arrefecimento		(*)						
Rubber Intake Hose (Air Filter and Intake Manifold) for Engines with Remote Air Filter - Tubo in Gomma Asp. (Filtro Aria Coll. Asp.) Per Mot. Con Filtro Aria a Dist. - Tuyau d'Aspiration en Caoutchouc (Filtre à Air du Collecteur d'Admission) Pour Mot. Avec Système de Filtrage d'Air à Distance - Gummiansaugschlauch (Luftfilter Ansaugrümmer) Für Mot. Mit Luftfilter Mit Abstand - Tubo de Goma de Dimensión (Filtro de Aire Colector de Admisión) Para Mot. Con Filtro de Aire Remoto - Tubo de Borracha de Aspiração (Filtro ar Colector de Aspiração) Para Mot. com Filtro de ar a Distância								
Valve Clearance - Registro Gioco Valvole - Réglage Jeu Soupapes - Einstellen des Ventilspiels Ajuste da Tolarância - Registro Juego de Válvulas - Apuramento válvula		(**)						
Injector Cleaning and Adjustment - Taratura e Pulizia Iniettori - Tarage et Nettoyage Injecteur Einspritzdüsen Überprüfen - Ajuste y Limpieza Inyectores - Taradura e Limpeza Injetores								
Flush Radiator - Pulizia Interna Radiatore - Nettoyage Intérieur du Radiateur - Innenreinigung des Kühlers - Limpeza del Interior del Radiador - Limpeza Interna do Radiador								
Clean Fuel Tank - Pulizia Serbatoio Combustibile - Nettoyage du Réservoir à Combustible - Reinigung Kraftstofftank - Limpeza Depósito Combustível - Limpeza do Depósito do Combustível								

777003



## Entretien de Moteur: Kohler (T4f)

REPLACEMENT - SOSTITUZIONE - REMPLACEMENT - AUSWECHSELN - SUSTITUCIÓN - SUBSTITUIÇÃO		FREQUENCY x HOURS - PERIODICITA' x ORE FREQUENCIA x HORAS - WARTUNGS- / PERIODEN x STUNDEN PERIODO x HORAS - FREQUÊNCIA x HORAS						
OPERATION DESCRIPTION - DESCRIZIONE OPERAZIONE DESCRIPTION DE L'OPERATION - BESCHREIBUNG DES ARBEITSVORGANGS DESCRIPCIÓN DE LA OPERACIÓN - DESCRIÇÃO DA OPERAÇÃO		10	250	300	500	1000	5000	10000
Engine Oil (*) - Ólio Motore (*) - Huile Moteur (*) - Óilaten (*) - Aceite del Motor (*) - Óleo do Motor (*)		(*)						
Oil Filter - Filtro Olio - Filtre a Huile - Öl Filter - Filtro Aceite - Filtro Óleo		(*)						
Fuel Filter - Filtro Combustible - Filtre a Combustible - Brennstofffilter - Filtro Combustible - Filtro Combustível		(*)						
Alternator Belt - Cinghia Alternatore - Courroie Alternateur - Drehstromgenerator Riemen - Correa Alternador - Cincha Alternador		(**)						
Coolant - Líquido di Raffreddamento - Liquide Refrigerant - Kühlfüssigkeit - Líquido de Refrigeración - Líquido Esfriamento		(**)						
Fuel Lines - Tubi Carburante - Tuyaux Combustible - Kraftstoffleitungen - Tubos de Combustible - Tubos Combustíveis		(**)						
Rubber Intake Hose (Air Filter and Intake Manifold) - Tubo in Gomma Asp. (Filtro Aria Col. Asp.) - Tuyau d'aspir. en Caoutchouc (Filtre à Air du Coll. d'Admiss.) - Gummiansaugschlauch (Luftfilter Ansaugkrümmer) - Tubo de Goma de Admis (Filtro de Aire Col. de Admis.) - Tubo de Borracha de Aspir. (Filtro ar. Col. de Aspir.)		(**)						
Coolant Hoses - Manicotti Líquido di Raffredd. - Manchons de Liquide de Refroid. - Muffen des Kühlmittels - Manguitos de Líquido de Refrig. - Casquilhos para Líquido de Arrefecimento		(**)						
Timing Belt - Cinghia Distribuzione - Courroie de Distribution - Verteilerrriemen Correa de Distribución - Corraia de Distribuição		(***)						
Dry Air Cleaner, External Cartridge - Cartuccia Esterna Filtro Aria a Secco - Cartouche Extérieure Filtre a Air Desséchée - Äusserer Trockenluftfiltersatz - Cartucho Externo del Filtro de Aire Seco - Cartucho Externo Filtro ar À Seco		(****)						
Filter Element, Panel Air Filter - Massa Filtrante Filtro Aria a Pannello - Masse Filtrante de Filtre à Air à Pannelau Filtrelement Plattenluftfilter - Masa Filtrante del Filtro de Aire de Panel - Massa Filtrante do Filtro de ar de		(****)						

(\*) - If you are using oil of a quality lower than the prescribed one then you will have to replace it every 125 hours for the standard sump and every 150 hours for the enhanced sump.

- Se si utilizza olio di qualità inferiore a quello prescritto sostituirlo ogni 125 ore per la coppa standard e 150 per la coppa maggiorata.
- Si l'huile utilisée est de qualité inférieure à celle indiquée, la videranger toutes les 125 heures s'il s'agit d'un carter standard et toutes les 150 heures s'il s'agit d'un carter surdimensionné.
- Wenn Öl einer niedrigeren Qualität als vorgeschrieben verwendet wird, sollte es bei Standardölvannen alle 125 Betriebsstunden, bei vergrößerten Ölvannen alle 150 Stunden gewechselt werden.
- Si se utiliza un aceite de calidad inferior al que recomendado deberá sustituirse cada 125 horas en caso de cárter estándar o cada 150 en caso de cárter sobredimensionado.
- Se utilizar óleo de qualidade inferior à que prescrito, substitua-o a cada 125 horas para o cárter padrão e 150 para o cárter aumentado.

770004

## Entretien de Moteur: Kubota D902

### 9 Entretien de Moteur: Kubota D902

La viscosité de l'huile moteur est un facteur important lors de la détermination de l'huile correcte à utiliser dans votre machine. Utiliser une huile moteur à la viscosité appropriée en fonction de la température d'air extérieur prévue. Voir le tableau ci-dessous.



#### AVERTISSEMENT

La plupart des liquides utilisés dans cette machine tels que l'huile, l'essence, la graisse etc. contiennent de petites quantités de matériaux qui peuvent provoquer le cancer ou d'autres problèmes de santé en cas d'inhalation, d'ingestion ou de contact avec la peau durant des durées prolongées.

- ▶ Prendre des précautions pour éviter d'inhaler ou d'ingérer les liquides utilisés.
- ▶ Laver minutieusement la peau après exposition aux liquides utilisés.

### Viscosité de l'huile

#### IMPORTANT :

- L'huile moteur devrait être MIL-L-2104C ou avoir des propriétés de la classification API CF ou supérieure. Changer le type d'huile moteur selon la température ambiante.

Supérieur à 25 °C (77 °F)	SAE30 ou SAE10W-30 SAE15W-40
-10 °C à 25 °C (14 °F à 77 °F)	SAE10W-30 ou SAE15W-40
Sous -10 °C (14 °F)	SAE10W-30

- Lors de l'utilisation d'huile différente de la précédente, s'assurer de laisser s'écouler toute l'huile précédente avant d'ajouter la nouvelle huile moteur.

770059\_FR

## Entretien de Moteur: Kubota D902

Le(s) calendrier(s) d'entretien du moteur dans ce chapitre sont reproduits à partir du mode d'emploi du moteur. Pour des informations supplémentaires, voir le mode d'emploi du moteur.

### ENTRETIEN

#### PÉRIODIQUE

Observer les règles suivantes pour l'entretien et la maintenance.

Intervalle	Élément	Ref. page		
Toutes les 50 heures	Vérification des tuyaux d'essence et des colliers	13		@
Voir REMARQUE	Changement de l'huile moteur (selon le carter d'huile)	14,15	○	
Toutes les 100 heures	Nettoyage de l'élément du filtre à air	19	*1	@
	Nettoyage du filtre à carburant	14		
	Vérification de la tension de la courroie de ventilateur	20		
	Purge du séparateur d'eau propre	-		
Toutes les 200 heures	Remplacement de cartouche de filtre à huile (selon le carter d'huile)	16	○	
	Vérification du conduit d'admission d'air	-		@
Toutes les 200 heures de service ou tous les 6 mois	Vérification des boyaux du radiateur et des colliers	18		
Toutes les 400 heures	Remplacement de l'élément du filtre à essence	14		@
	Nettoyage du séparateur d'eau ou du réservoir de carburant	-		
Toutes les 500 heures	Nettoyage de la chemise d'eau (radiateur intérieur)	-		
	Remplacement de la courroie du ventilateur	20		
Chaque année ou à tous les 6 nettoyages d'élément de filtre à air	Remplacement de l'élément du filtre à air	19	*2	@
Toutes les 800 heures	Vérification du dégagement des soupapes	-	*3	
Toutes les 1500 heures	Vérification de la pression d'injection de la buse d'injection	-	*3	@
Toutes les 3000 heures	Vérification de la pompe d'injection	-	*3	@
Toutes les deux années	Remplacement des boyaux du radiateur et des colliers	18		
	Remplacement des tuyaux d'essence et des colliers	13	*3	@
	Changement du liquide de refroidissement du radiateur (L.L.C.)	16		
	Remplacement du conduit d'admission d'air	-	*4	@

#### IMPORTANT :

- Les travaux indiqués par \* ○ doivent être effectués après les 50 premières heures de fonctionnement.
- \*1 Le filtre à air devrait être nettoyé plus souvent dans des conditions poussiéreuses que dans des conditions normales.
- \*2 Après 6 nettoyages.
- \*3 Consulter votre concessionnaire KUBOTA pour cet entretien.
- \*4 Remplacer seulement si nécessaire.
- Les éléments énumérés ci-dessus (marqués d'un @) sont enregistrés comme des pièces critiques liées aux émissions par KUBOTA aux É.-U. Réglementation EPA sur les émissions hors route. En tant que propriétaire du moteur, vous êtes responsable de la réalisation de l'entretien nécessaire tel que spécifié ci-dessus. Veuillez consulter la Déclaration de garantie en détail.

770060\_FR



## Entretien de Moteur: Kubota D902

**REMARQUE:**

- Intervalle de changement de l'huile moteur et cartouche de filtre à huile.

		*Profondeur du carter d'huile	
		*101 mm (3,98 po)	121 mm (4,76 po)
Z602-E4 D902-E4	Huile moteur	50 h (initial)	-
		100 h	
	Cartouche de filtre d'huile	200 h	
Z482-E4 D722-E4	Huile moteur	50 h (initial)	
		75 h	100 h
	Cartouche de filtre d'huile	150 h	200 h
D782-E4	Huile moteur	-	50 h (initial)
			100 h
	Cartouche de filtre d'huile		200 h

\* La profondeur du carter d'huile de 101 mm (3,98 po) est facultative pour Z482-E4 et D722-E4.

\*\*Norme d'intervalle de remplacement

- Classification American Petroleum Institute (API) : au-dessus de grade CF-4
- Température ambiante : sous 35 °C (95 °F)

770061\_FR

**AVIS :** L'huile de synthèse peut être utilisée avec les machines propulsées par Kubota machines. Lors d'utilisation d'huile synthétique, l'intervalle de vidange d'huile est de 500 heures.

## Guide de dépannage

RT / RTx

### 10 Guide de dépannage

Problème	Raison	Remède
Le moteur ne démarre pas.	Réservoir de carburant vide.	Remplir avec un carburant diesel n° 2 et amorcer les conduits de carburant.
	Type de carburant incorrect	Vider le réservoir, remplacer le filtre à carburant et refaire le plein de carburant.
	Eau dans le carburant.	Vidanger l'eau du filtre à carburant.
	Carburant ancien	Vider le réservoir, remplacer le filtre à carburant et refaire le plein de carburant.
	Système de carburant non amorcé	Amorcer le système de carburant.
	Filtre à carburant colmaté ou bouché	Remplacer le filtre à carburant.
	Connexions de la batterie desserrées ou corrodées.	Vérifier les connexions. Serrer ou nettoyer si nécessaire.
	Batterie déchargée	Recharger ou remplacer la batterie.
	Niveau d'huile moteur trop bas.	Ajouter de l'huile pour moteur.
	L'élément de filtre à air est bouché	Entretenir le filtre à air.
	Moteur de démarrage défectueux	Réparer ou remplacer.
	Bouton de démarreur sur le boîtier de commande ou le transmetteur défectueux.	Réparer ou remplacer.
	Solénoïdes de valve à carburant du moteur inopérants (machines propulsées par Kohler uniquement)	Réparer ou remplacer.
	Solénoïde d'arrêt inopérant sur moteur (machines propulsées par Kubota uniquement)	Le réparer ou le remplacer.
	Relais de démarreur inopérant	Réparer ou remplacer.
	Branchements électriques desserrés ou cassés.	Vérifiez les branchements ; réparer ou remplacer.
	Machine hors de la portée de signal infrarouge.	Rapprochez le transmetteur de la machine.
Les canaux du transmetteur et du décodeur sont différents.	Régler le transmetteur et le décodeur sur le même canal.	
Erreur de communication	Voir le sujet <i>Erreurs de communication</i>	





RT / RTx

Guide de dépannage

Problème	Raison	Remède
Le moteur démarrer, puis s'arrête	Réservoir de carburant vide.	Remplir avec un carburant diesel n° 2 et amorcer les conduits de carburant.
	Filtre à carburant colmaté ou bouché	Remplacer le filtre à carburant.
	Conduits de carburant cassés ou desserrés.	Vérifier les les conduits de carburants ; serrer, réparer ou remplacer le cas échéant.
	Machine hors de la portée de signal infrarouge.	Rapprochez le transmetteur de la machine.
	Mise hors tension automatique du transmetteur due à l'inactivité.	Allumez le transmetteur.
Pas de vibration	Machine en mode de translation à grande vitesse.	Réduire la vitesse de la machine, puis appuyer sur le commutateur vibration.
	Commutateur vibration défectueux ou mauvais branchement à l'intérieur du transmetteur	Vérifiez les branchements ; réparer ou remplacer le cas échéant.
	Solénoïdes inopérants sur la soupape de vibration	Réparer ou remplacer.
	Ensemble d'excitatrice endommagé	Réparer ou remplacer.
	Coupleur moteur d'excitatrice endommagé	Réparer ou remplacer.
	Moteur d'excitatrice endommagé	Réparer ou remplacer.
	Pompe d'excitatrice endommagée	Réparer ou remplacer.
	Machine hors de la portée de signal infrarouge.	Rapprochez le transmetteur de la machine.
	Opérateur trop proche de la machine.	Éloigner de la machine.
	Erreur de communication	Voir le sujet <i>Erreurs de communication</i>
Aucun déplacement ou déplacement dans un seul sens	Commutateur vibration défectueux ou mauvais branchement à l'intérieur du transmetteur	Vérifiez les branchements ; réparer ou remplacer le cas échéant.
	Solénoïdes inopérants sur la soupape de translation	Réparer ou remplacer.
	Cartier d'engrenage d'entraînement endommagé	Réparer ou remplacer.
	Branchements de câble desserrés, rompus ou corrodés à l'intérieur du panneau de contrôle ou du transmetteur	Réparer ou remplacer.
	Moteur d'entraînement endommagé	Réparer ou remplacer.
	Pompe d'entraînement endommagée	Réparer ou remplacer.
	Machine hors de la portée de signal infrarouge.	Rapprochez le transmetteur de la machine.
	Opérateur trop proche de la machine.	Éloigner de la machine.
Erreur de communication	Voir le sujet <i>Erreurs de communication</i> .	

## Guide de dépannage

RT / RTx

Problème	Raison	Remède
Pas de translation à vitesse rapide	Commutateur vibration défectueux ou mauvais branchement à l'intérieur du transmetteur	Vérifiez les branchements ; réparer ou remplacer le cas échéant.
	Solénoïdes inopérants sur le manifold	Réparer ou remplacer.
	Branchements de câble desserrés, rompus ou corrodés à l'intérieur du panneau de contrôle ou du transmetteur	Réparer ou remplacer.
	Pompe d'excitatrice endommagée	Réparer ou remplacer.
	Vibration en marche.	Couper la vibration.
	Machine hors de la portée de signal infrarouge.	Rapprochez le transmetteur de la machine.
	Opérateur trop proche de la machine.	Éloigner de la machine.
	Erreur de communication	Voir le sujet <i>Erreurs de communication</i> .
Pas de direction	Levier de commande droite/gauche défectueux ou mauvais branchement à l'intérieur du transmetteur.	Vérifiez les branchements ; réparer ou remplacer le cas échéant.
	Solénoïdes inopérants sur la soupape de direction	Réparer ou remplacer.
	Branchements de câble desserrés, rompus ou corrodés à l'intérieur du panneau de contrôle ou du transmetteur	Réparer ou remplacer.
	Vérin de direction endommagé	Réparer ou remplacer.
	Barre de verrouillage engagée	Désengager la barre de verrouillage
	Machine hors de la portée de signal infrarouge.	Rapprochez le transmetteur de la machine.
	Opérateur trop proche de la machine.	Éloigner de la machine.
	Erreur de communication	Voir le sujet <i>Erreurs de communication</i> .
Les DEL du système de compactage Compatec clignotent continuellement (si équipé)	Défaillance de capteur	Le réparer ou le remplacer. <sup>1</sup>

<sup>1</sup>Contactez votre centre de service/concessionnaire Wacker Neuson autorisé.



## RT / RTx

## Guide de dépannage

### 10.1 Vérification de la pression hydraulique

Il y a deux ports de test pour vérifier la pression hydraulique (voir la rubrique *Collecteur hydraulique*) :

- Port de test de l'excitatrice (G-EP)

Pression de haute vibration	Pression de basse vibration
2500 ± 100 psi (172 ± 7 bar)	1200 ± 100 psi (83 ± 7 bar)

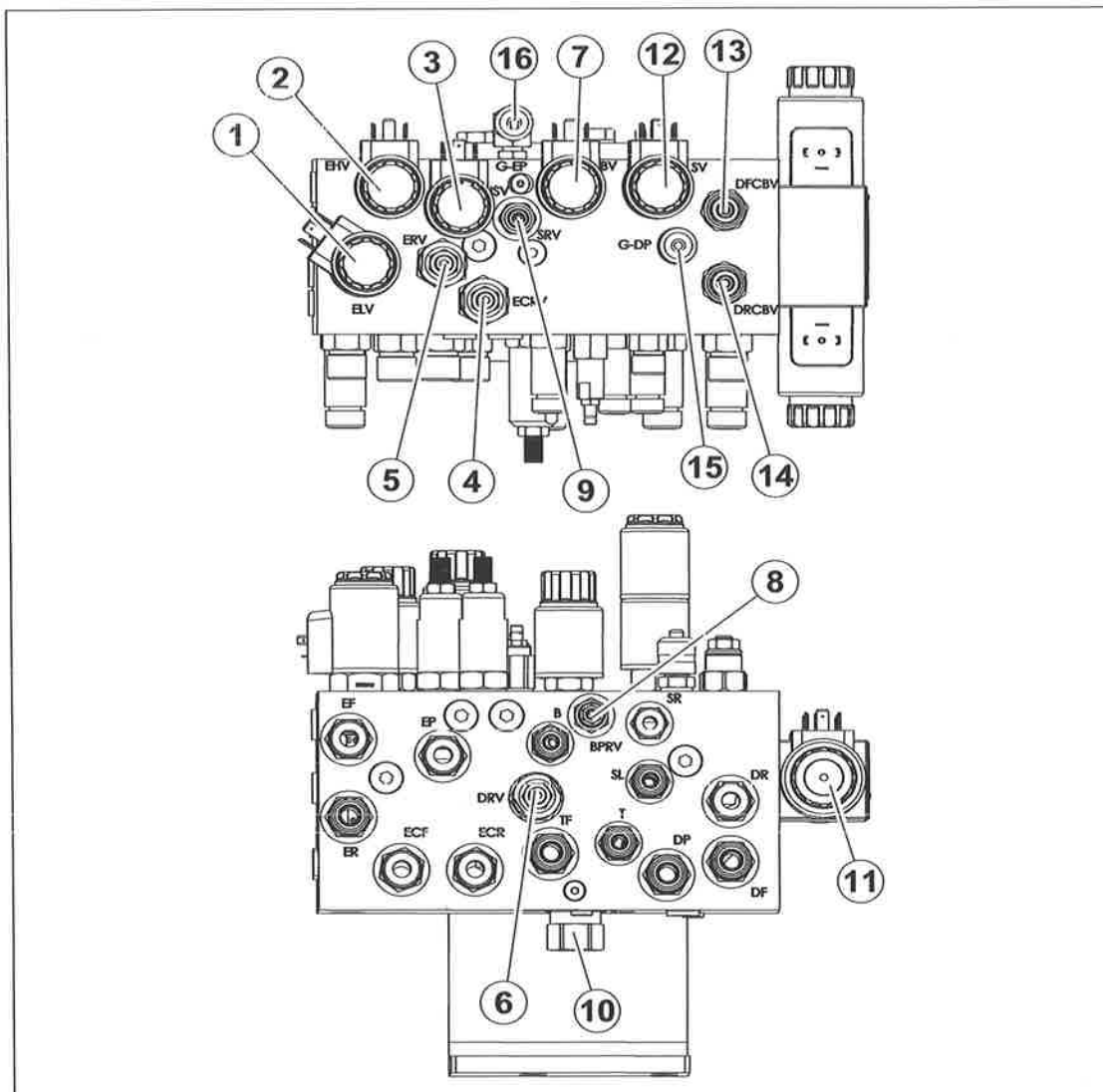
- Port de test d'entraînement (G-DP)

Position en avant du manche à balai
3000 ± 100 psi (207 ± 7 bar)

## Guide de dépannage

RT / RTx

### 10.2 Tubulure Hydraulique



wc\_gr012977

Réf.	Description	Réf.	Description
1	Soupape inférieure de l'excitatrice	9	Soupape de décompression de la direction
2	Soupape supérieure de l'excitatrice	10	Soupape de dérivation de direction
3	Soupape de déplacement à haute vitesse	11	Soupape d'entraînement
4	Soupape de surpression centrale de l'excitatrice	12	Soupape de direction
5	Soupape de décompression de l'excitatrice	13	Soupape d'équilibrage d'entraînement frontal
6	Soupape de surpression d'entraînement	14	Soupape d'équilibrage d'entraînement arrière
7	Robinet de freinage	15	Port de test d'entraînement
8	Soupape de réduction de pression de frein	16	Port de test de l'excitatrice

## RT / RTx

## Caractéristiques techniques

### 11 Caractéristiques techniques

#### 11.1 Moteur

Machine		RT82-SC3 / RTx-SC3	
Type de moteur		Diesel 4 temps, 3 cylindres, refroidi par liquide	
Marque du moteur		Kohler	Kubota
Modèle du moteur		KDW 1003	D902
Courant nominal	kW (cv)	14,8 (19,8) à 3 000 tr/min <sup>1</sup>	15,5 (20,5) à 3 000 tr/min <sup>2</sup>
Catégorie standard d'émission		Palier 4	
Alternateur	A / V	23,8 / 16,5 @ 2 600 tr/min	40,0 / 12,0
Régime moteur - à pleine puissance	tr/min.	3 000	
Vitesse du moteur - ralenti	tr/min.	1 450	
Jeu des soupapes (froid) admission : échappement :	mm (po)	0,15 (0,006) 0,20	0,15 (0,006) 0,19
Filtre à air	type	Papier-filtre plissé sec	
Batterie	V / ccA	12v - scellé / 800	
Carburant	type	diesel n° 2 Carburant à basse ou ultra-basse teneur de soufre	
Capacité du réservoir de carburant	L (gal)	24,0 (6,3)	
Consommation carburant	L (gal)/h	4,5 (1,2)	
Capacité de radiateur	L (gal)	4,75 (1,25)	

<sup>1</sup>Puissance nominale nette selon ISO 3046/1. La puissance réelle peut varier selon les conditions spécifiques d'utilisation.

<sup>2</sup>Puissance nominale nette selon SAE J1995. La puissance réelle peut varier selon les conditions spécifiques d'utilisation.

## Caractéristiques techniques

RT / RTx

### 11.2 Rouleau

Machine		RTx-SC3		RT82-SC3
		Étroit	Large	—
Poids opérationnel (Kohler)	kg (lb)	1 363 (3 005)	1 495 (3 295)	1 450 (3 197)
Poids opérationnel (Kubota)	kg (lb)	1 335 (2 945)	1 467 (3 235)	1 422 (3 134)
Capacité de superficie	m <sup>2</sup> (pi <sup>2</sup> ) / hr	676 (7 276)	990 (10 654)	990 (10 654)
Rayon de braquage intérieur	m (po.)	1,73 (68)	1,6 (63)	1,6 (63)
Vitesse de déplacement	m (pi)/min	haute 41,66 (132) basse 21,66 (66)		
Fréquence de vibration	Hz (v/min)	41,7 (2500)		
Gravissement de pentes avec vibration	%	50		
Gravissement de pentes sans vibration	%	45		

### 11.3 Graissage

Machine :		RT82-SC3 / RTx-SC3
Cartier moteur (machines propulsées par Kohler uniquement)	type L (pinte)	SAE 15W40 classe CF nominale ou huile synthétique 2,5 (2,6)
Cartier moteur (machines propulsées par Kubota uniquement)	type L (pinte)	SAE 15W40 classe CF nominale ou huile synthétique <sup>1</sup> 3,0 (3,2)
Système hydraulique	type L (gal)	Qualité supérieure, fluide hydraulique anti-usure SAE 10W30 40 (8)
Joint articulé	type qté	Graisse Mobil SHC 220 au besoin
Vérin de direction	type qté	Graisse Mobil SHC 220 au besoin
Radiateur	type qté %	Eau/glycol 50/50
Excitateur/roulements de l'entraînement	type	Graisse Mobil SHC 220
Engrenage d'entraînement/joints d'étanchéité	type	Graisse Mobil SHC 220

<sup>1</sup> Utiliser l'huile synthétique pour atteindre l'intervalle de vidange d'huile de 500 heures pour les machines propulsées par Kubota.

## RT / RTx

## Caractéristiques techniques

### 11.4 Mesures du bruit et de la vibration

Le niveau de pression acoustique des machines a fait l'objet de tests, conformément à la norme EN ISO 11204. Les tests de niveau de puissance sonore ont été effectués conformément à la directive européenne 2000/14/CE - Emissions sonores dans l'environnement par un équipement destiné à une utilisation en plein air.

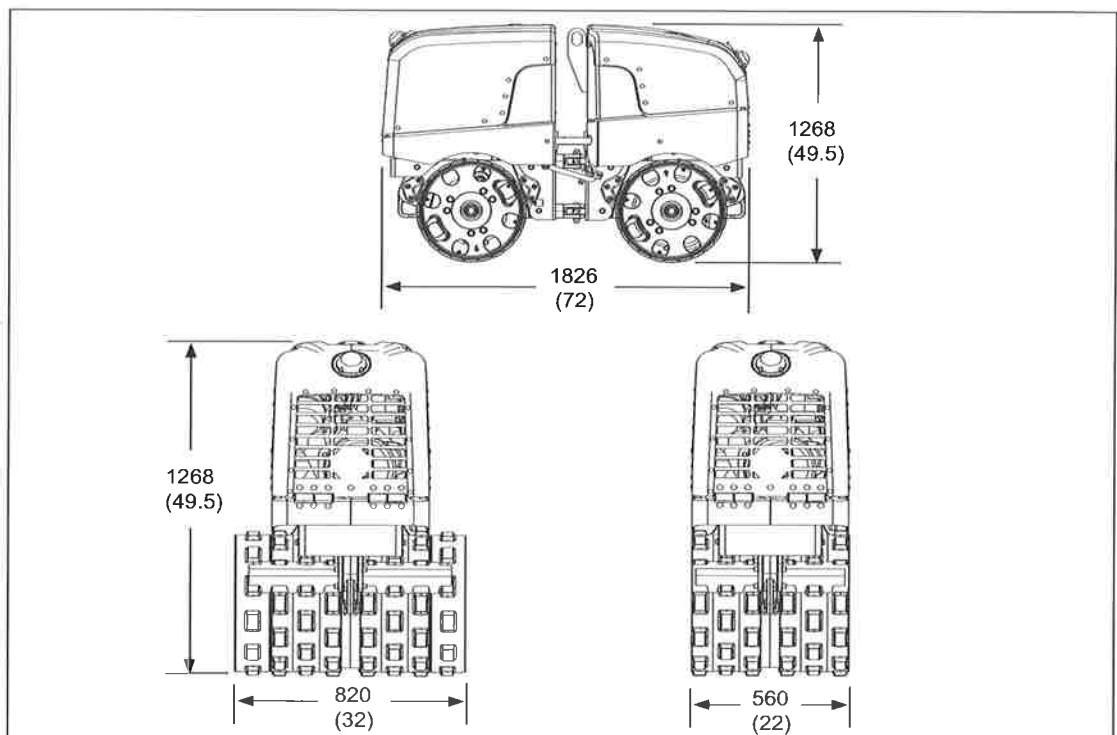
Niveau de pression acoustique à l'endroit où se trouve l'opérateur ( $L_{pA}$ ) = 83db(A).

Niveau de puissance sonore garantie ( $L_{WA}$ ) = 109db(A).

Comme cette machine est pilotée au moyen d'une télécommande, l'opérateur n'est pas exposé aux vibrations.

### 11.5 Dimensions

mm (in.)



wc\_gr012214

### 11.6 Conformité aux réglementations sur le rayonnement

Cette machine est conforme aux exigences liées aux émissions rayonnées (interférences radio) de la norme européenne EN 13309 pour engins de construction.



## Caractéristiques techniques

RT / RTx

Remarques





## Information et garantie, système de contrôle d'émissions—Diesel

### 12 Information et garantie, système de contrôle d'émissions—Diesel

La garantie du système antipollution et les informations associées ne sont valables que pour les États-Unis, ses territoires et le Canada.

#### 12.1 Information de base sur le système de contrôle d'émissions

##### Introduction

Les moteurs/équipements Wacker Neuson doivent être conformes aux réglementations applicables de l'Environmental Protection Agency (EPA) et de l'État de la Californie (CARB). Ces règlements exigent que les fabricants garantissent les systèmes de contrôle d'émissions pour les défauts de matériaux et de fabrication.

En outre, les réglementations de l'EPA et de la Californie exigent que tous les fabricants fournissent des instructions écrites décrivant la façon de faire fonctionner et d'entretenir les moteurs/équipements y compris les systèmes de contrôle d'émissions. Cette information est fournie avec tous les moteurs/équipements de Wacker Neuson au moment de l'achat.

##### Émissions de gaz d'échappement

Le processus de combustion produit du monoxyde de carbone, de l'oxyde d'azote et des hydrocarbures. Le contrôle des hydrocarbures et des oxydes d'azote est très important parce que, sous certaines conditions, ils réagissent pour former du smog photochimique lorsqu'ils sont soumis aux rayons solaires. Le monoxyde de carbone ne réagit pas de la même manière, mais il est toxique.

##### Problèmes pouvant affecter les émissions

Si un quelconque des symptômes suivants surviennent, faites inspecter et réparer le moteur/l'équipement par un concessionnaire/centre de service Wacker Neuson.

- Démarrage difficile ou calage après le démarrage
- Ralenti irrégulier
- Ratés d'allumage ou retours de flammes en charge
- Postcombustion (retours de flamme)
- Présence de fumée d'échappement noir pendant le fonctionnement
- Consommation élevée de carburant

##### Trafiquage et altération

Tout trafiquage ou altération du système de contrôle d'émissions peut augmenter les émissions au-delà de la limite légale. Si on trouve des signes de trafiquage, Wacker Neuson peut refuser une demande de garantie. Les actes suivants constituent du trafiquage :

- Enlever ou modifier toute partie des système de prise d'air, de combustible ou d'échappement.
- L'altération ou la neutralisation du mécanisme d'auto-réglage de vitesse causant le fonctionnement du moteur en dehors de ses paramètres de conception.



## Information et garantie, système de contrôle d'émissions—Diesel

### 12.2 Garantie limitée contre les défauts pour les systèmes de contrôle d'émissions évaporatives de Wacker Neuson

La garantie du système de contrôle d'émissions n'est valable que pour les États-Unis, ses territoires, et le Canada.

Wacker Neuson Sales America, LLC, N92 W15000 Anthony Avenue, Menomonee Falls, WI 53051, (ci-après « Wacker Neuson ») garantit à l'acheteur initial au détail, et à chaque propriétaire ultérieur que ce moteur/équipement, y compris toutes les parties de ses systèmes de contrôle d'émissions ont été conçus, construits et équipés pour se conformer au moment de la vente initiale à tous les règlements sur les émissions applicables de l'Environmental Protection Agency (EPA), et que le moteur/équipement est exempt de défauts de matériaux et de fabrication qui ferait que ce moteur/cet équipement soit non conforme à la réglementation de l'EPA au cours de sa période de garantie.

Wacker Neuson est également responsable des dommages à d'autres composants du moteur/de l'équipement causé par une défaillance de toute pièce sous garantie pendant la période de garantie.

---

#### Période de garantie limitée contre les défauts pour le système de contrôle d'émissions évaporatives de Wacker Neuson

La période de garantie pour ce moteur/équipement commence à la date de vente à l'acheteur initial et continue pendant un minimum de cinq (5) ans ou 3000 heures de fonctionnement. Pour les conditions de garantie pour votre moteur/équipement spécifique, visitez [wackerneuson.com](http://wackerneuson.com).

Toutes les garanties implicites sont limitées à la durée de cette garantie écrite.

---

#### Ce qui est couvert

Wacker Neuson recommande l'utilisation de pièces de Wacker Neuson, ou l'équivalent, lorsqu'un entretien est effectué. L'utilisation de pièces de rechange non équivalentes aux pièces d'origine peut nuire à l'efficacité des systèmes de contrôle des émissions du moteur/équipement. Si une telle pièce de rechange est utilisée dans la réparation ou l'entretien du moteur/équipement, assurez-vous que cette pièce est garantie par le fabricant comme étant équivalente à une pièce offerte par Wacker Neuson tant en performance qu'en durabilité. En outre, si une telle pièce de rechange est utilisée dans la réparation ou l'entretien du moteur/équipement, et qu'un concessionnaire/centre de service autorisé Wacker Neuson détermine qu'il est défectueux ou provoque une défaillance d'une pièce garantie, la demande de réparation du moteur/équipement peut être refusée. Si la pièce en question n'est pas liée à la raison pour laquelle le moteur/équipement doit être réparé, la demande ne sera pas refusée.

Pour les composants figurant dans le tableau suivant, un concessionnaire/centre de service autorisé Wacker Neuson fera le diagnostic, sans aucun frais pour vous, des réparations ou des remplacements nécessaires pour s'assurer que le moteur/équipement soit conforme aux règlements de l'EPA applicables. Toutes les pièces défectueuses remplacées sous garantie deviennent la propriété de Wacker Neuson.



## Information et garantie, système de contrôle d'émissions—Diesel

### Ce qui n'est pas couvert

- Pannes autres que celles résultant de défauts de matière ou de fabrication.
- Tout système ou pièces qui sont affectés ou endommagés par l'abus du propriétaire; altération; négligence; mauvais entretien; mauvaise utilisation; ravitaillement inapproprié; stockage inapproprié; accident et/ou collision; l'incorporation ou l'utilisation de pièces ajoutées ou modifiées ou d'accessoires inadapés; ou l'altération de toute pièce.
- Le remplacement de pièces d'entretien consommables effectué dans le contexte de l'entretien nécessaire, après le premier remplacement de l'élément prévu comme indiqué dans la section entretien du manuel de l'opérateur du moteur/équipement, tels que les bougies et filtres.
- Les dommages accessoires ou indirects, tels que perte de temps ou d'utilisation du moteur/équipement, ou tout préjudice commercial en raison de la panne du moteur/équipement.
- Les frais de diagnostic et d'inspection qui n'entraînent pas de service de garantie admissibles à exécuter.
- Toute pièce de rechange non autorisée, ou le mauvais fonctionnement des pièces autorisées en raison de l'utilisation de pièces non-autorisées.

### Responsabilité de la garantie du propriétaire

Le propriétaire du moteur/équipement est responsable de la performance de l'entretien recommandé indiqué dans le manuel d'opérateur du moteur/équipement de Wacker Neuson. Wacker Neuson recommande que toutes les factures d'entretien sur le moteur/équipement soient conservées, mais Wacker Neuson ne peut nier la garantie uniquement en l'absence de reçus ou de la négligence d'avoir accompli tous les entretiens prévus.

L'entretien normal, le remplacement ou la réparation des dispositifs et des systèmes de contrôle d'émissions peuvent être exécutés par une entreprise de réparation ou un individu, mais les réparations sous garantie doivent être effectuées par un revendeur/centre de service agréé par Wacker Neuson.

Les moteurs et les équipements doivent être présentés à un détaillant autorisé/centre de service de Wacker Neuson dès qu'un problème existe. Contacter le Service de support de Wacker Neuson (1-800-770-0957) ou visiter [wackerneuson.com](http://wackerneuson.com) pour trouver un concessionnaire/centre de service dans votre région, ou pour répondre aux questions concernant les droits et responsabilités de garantie.



## Information et garantie, système de contrôle d'émissions—Diesel

### Comment faire une réclamation

Dans le cas où une pièce liée au contrôle des émissions s'avère défectueuse pendant la période de garantie, vous devez aviser le Service de support de Wacker Neuson (1-800-770-0957, ou [technical.support@wackerneuson.com](mailto:technical.support@wackerneuson.com), ou [wackerneuson.com](http://wackerneuson.com)), et le concessionnaire/centre de service approprié vous informera concernant où la réparation sous garantie peut être réalisée. Toutes les réparations au titre de cette garantie limitée doivent être effectuées par un concessionnaire/centre de service agréé par Wacker Neuson.

Vous devez apporter votre moteur/équipement Wacker Neuson ainsi qu'une preuve de la date d'achat originale, à vos frais, au concessionnaire/centre de service agréé par Wacker Neuson pendant les heures normales d'affaires.

Pour les propriétaires situés à plus de 100 miles d'un concessionnaire/centre de service agréé (à l'exclusion des États avec des zones de haute altitude, comme identifié dans 40 CFR Part 1068, Annexe III), Wacker Neuson paiera pour les frais d'expédition pré-approuvés pour le livrer chez et le retourner du concessionnaire/centre de service Wacker Neuson.

Les demandes de réparation ou de réglage jugées uniquement en raison de défauts de matériau ou de fabrication ne seront pas refusées parce que le moteur/équipement n'a pas été correctement maintenu et utilisé.

Les réparations sous garantie doivent être effectuées dans un laps de temps raisonnable, ne dépassant pas 30 jours.



## Information sur et garantie des systèmes de contrôle d'émissions

### 12 Information sur et garantie des systèmes de contrôle d'émissions

Système couvert	Parties constituantes
Système de filtration de l'air et de la plomberie associée (Avant admission du moteur)	Filtre à air
	Filtre à air de plomberie
Système d'échappement connecté après le collecteur d'échappement.	Tuyauterie de gaz d'échappement et le silencieux connectés au collecteur d'échappement.



## Information sur et garantie des systèmes de contrôle d'émissions

### 12 Information sur et garantie des systèmes de contrôle d'émissions

#### **Période de garantie limitée contre les défauts pour les Systèmes de contrôle des émissions de Wacker Neuson**

La période de garantie pour ce moteur/équipement commence à la date de vente à l'acheteur initial et continue pendant un période de 2 ans ou 1500 heures de fonctionnement (selon la première éventualité). Pour les conditions de garantie pour votre moteur/équipement spécifique, visitez [wackerneuson.com](http://wackerneuson.com).

Toutes les garanties implicites sont limitées à la durée de cette garantie écrite.



RT / RTx

13 Schémas

Remarques

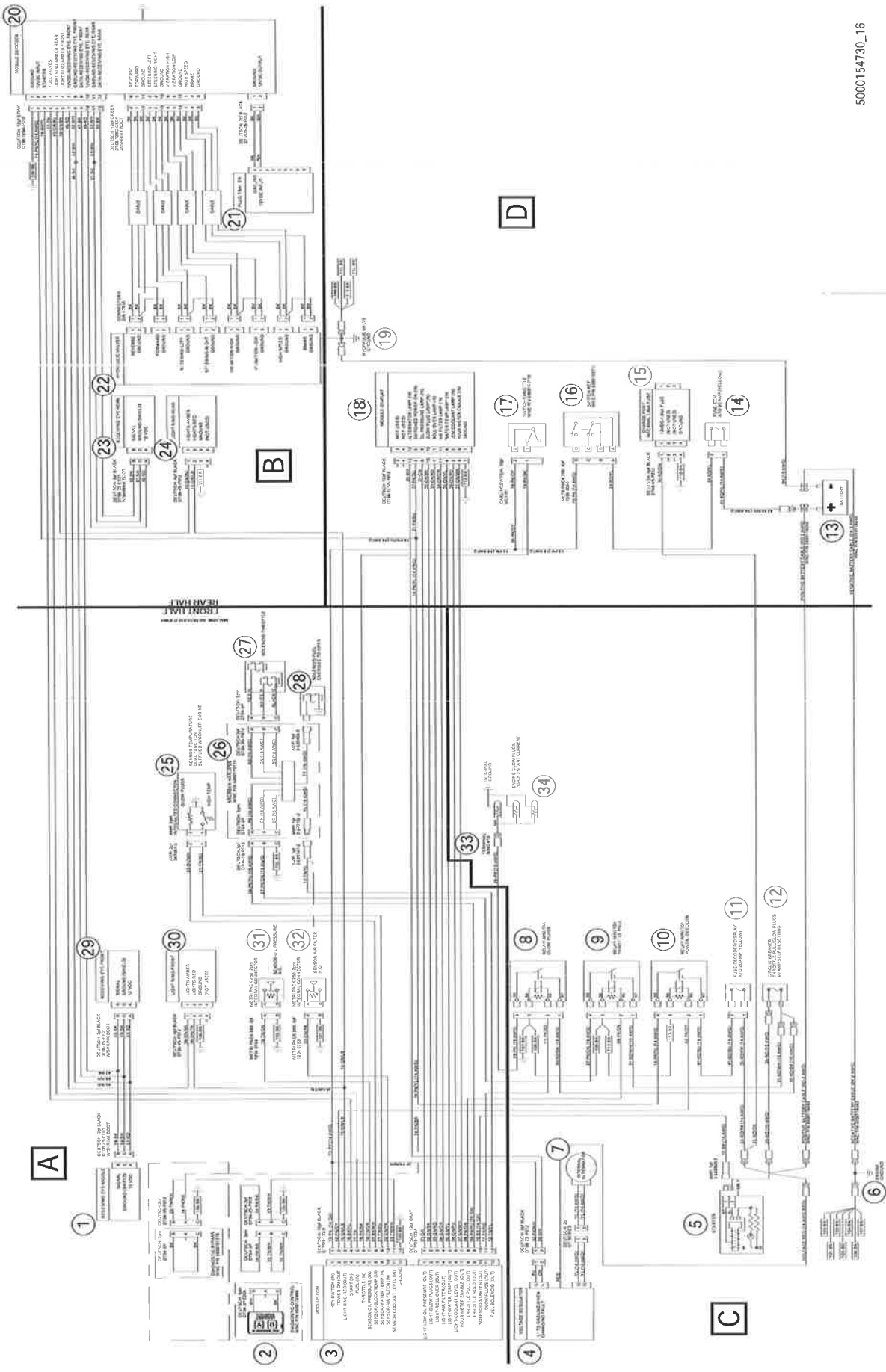
Schémas





Schémas

13.1 Schéma électrique complet—Kohler



5000154730\_16



Ref.	Description
1	Œil de réception - milieu
2	Outil de diagnostic
3	Module—module de commande du moteur (ECM)
4	Régulateur de tension
5	Démarrreur
6	Masse moteur
7	Alternateur interne
8	Relais —bougies de préchauffage
9	Relais—accélérateur
10	Relais—Décodeur d'alimentation
11	Fusible—décodeur / affichage
12	Disjoncteur
13	Batterie
14	Fusible—module de commande du moteur (ECM)
15	Port de charge
16	Clé de contact
17	Manette des gaz
18	Module—affichage
19	Mise à la terre de la soupape hydraulique
20	Module—décodeur
21	Prise—remorque
22	Soupapes hydrauliques
23	Œil de réception—arrière
24	Anneau lumineux—arrière
25	Capteur—température
26	Harnais de l'amortisseur
27	Solénoïde—manette de gaz
28	Solénoïde—alimenter en carburant pour ouvrir
29	Œil de réception—avant
30	Anneau lumineux—avant
31	Capteur—pression d'huile

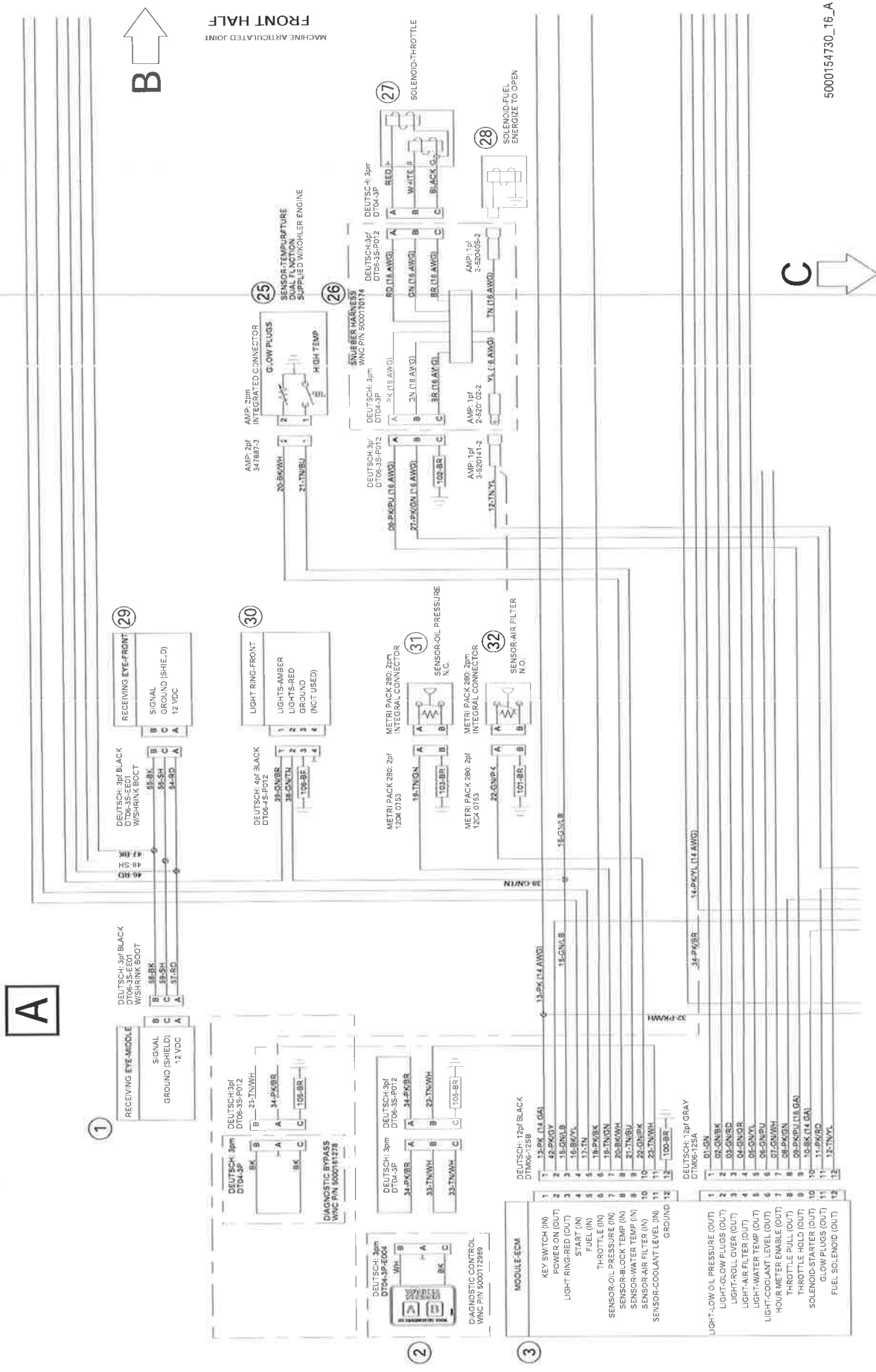
Ref.	Description
32	Capteur—filtre à air
33	Bague de borne
34	Bougies de préchauffage du moteur

Couleurs Des Fils									
BK	Noir	RD	Rouge	YL	Jaune	OR	Orange		
GN	Vert	TN	Beige	BR	Marron	PU	Violet		
BU	Bleu	VIO	Lilas	CL	Clair	SH	Protecteur		
PK	Rose	WH	Blanc	GY	Gris	LB	Bleu Clair		



RT / RTx

13.3 Schéma électrique Section A—Kohler



5000154730\_16\_A

Ref.	Description
1	Œil de réception - milieu
	Signal
	Terre (protection)
	12 V CC
2	Outil de diagnostic
3	Module—module de commande du moteur (ECM)
	Clé de contact (entrée)
	Alimentation marche (sortie)
	Anneau lumineux-rouge (sortie)
	Démarrage (entrée)
	Carburant (entrée)
	Manette de gaz (entrée)
	Capteur—pression d'huile (entrée)
	Capteur—température du bloc (entrée)
	Capteur—température d'eau (entrée)
	Capteur—filtre à air (entrée)
	Capteur—niveau du liquide de refroidissement (entrée)
	Masse
	Voyant—pression d'huile basse (sortie)
	Voyant—bougies de préchauffage (sortie)
	Voyant—capotage (sortie)
	Voyant—filtre à air (sortie)
	Voyant—température d'eau (sortie)
	Voyant—niveau du liquide de refroidissement (sortie)
	Activation du compteur horaire (sortie)
	Pousser l'accélérateur (sortie)
	Maintien de l'accélérateur (sortie)
	Solénoïde—démarrage (sortie)
	Bougies de préchauffage (sortie)
	Solénoïde de carburant (sortie)
25	Capteur—température

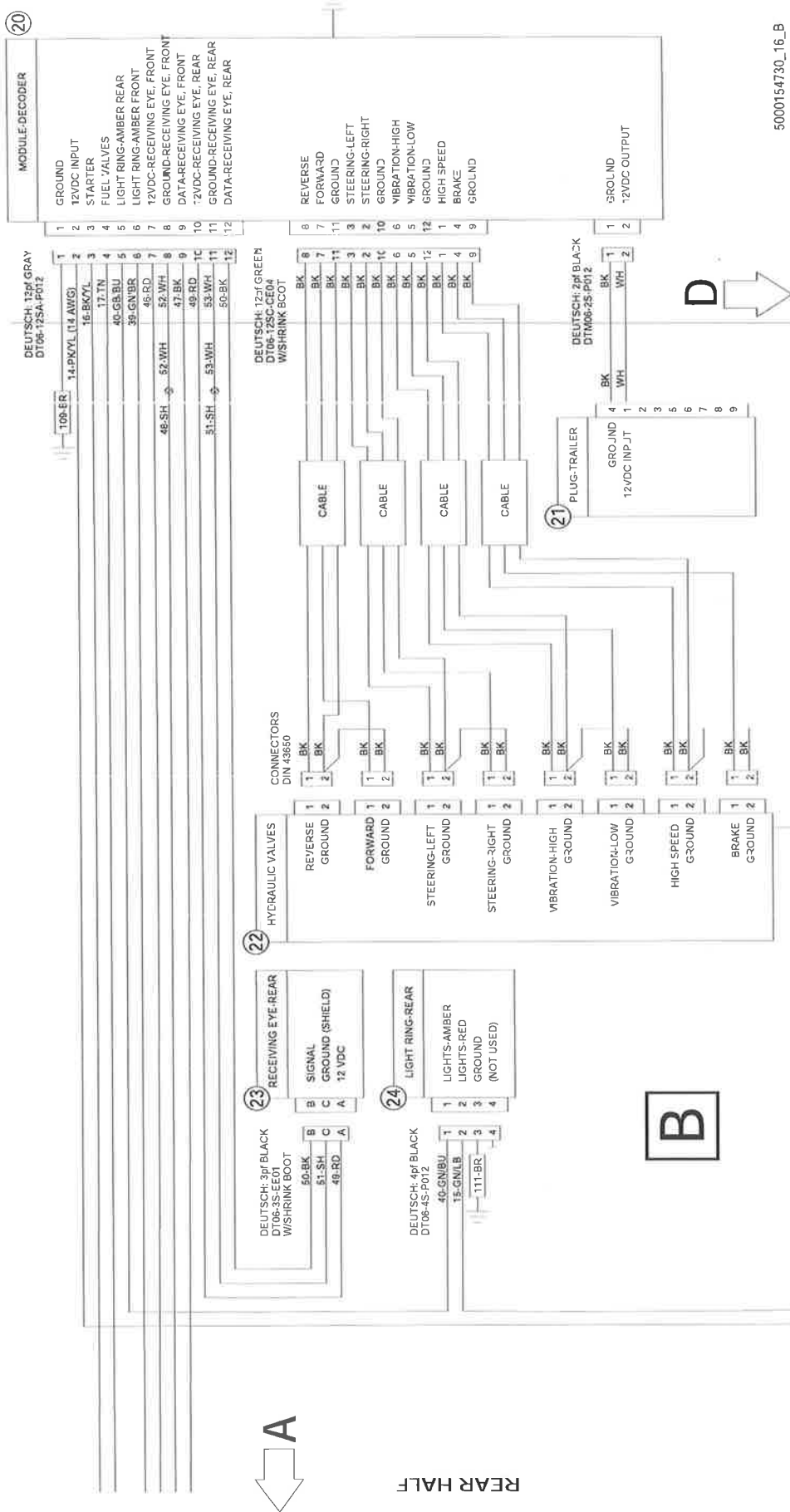
Ref.	Description
	Bougies de préchauffage
	Température élevée
26	Harnais de l'amortisseur
27	Solénoïde—manette de gaz
28	Solénoïde—alimenter en carburant pour ouvrir
29	Œil de réception—avant
	Signal
	Terre (protection)
	12 V CC
30	Anneau lumineux—avant
	Voyants—orange
	Voyants—rouge
	Masse
	(Non utilisé)
31	Capteur—pression d'huile
32	Capteur—filtre à air

Couleurs Des Fils							
BK	Noir	RD	Rouge	YL	Jaune	OR	Orange
GN	Vert	TN	Beige	BR	Marron	PU	Violet
BU	Bleu	VIO	Lilas	CL	Clair	SH	Protecteur
PK	Rose	WH	Blanc	GY	Gris	LB	Bleu Clair



13.5 Schéma électrique Section B—Kohler

RT / RTx



5000154730\_16\_B

Ref.	Description
20	Module—décodeur
	Masse
	Entrée 12 V CC
	Démarrreur
	Robinetts de carburant
	Anneau lumineux—orange arrière
	Anneau lumineux—orange avant
	12 V CC—œil de réception, avant
	Terre—œil de réception, avant
	Données—œil de réception, avant
	12 V CC—œil de réception, arrière
	Terre—œil de réception, arrière
	Données—œil de réception, arrière
	Marche arrière
	Marche avant
	Masse
	Direction—gauche
	Direction—droite
	Masse
	Vibration—haute
Vibration—basse	
Masse	
Haute vitesse	
Frein	
Masse	
Masse	
Masse	
Sortie 12 V CC	
21	Prise—remorque
	Masse
	Entrée 12 V CC
22	Soupapes hydrauliques

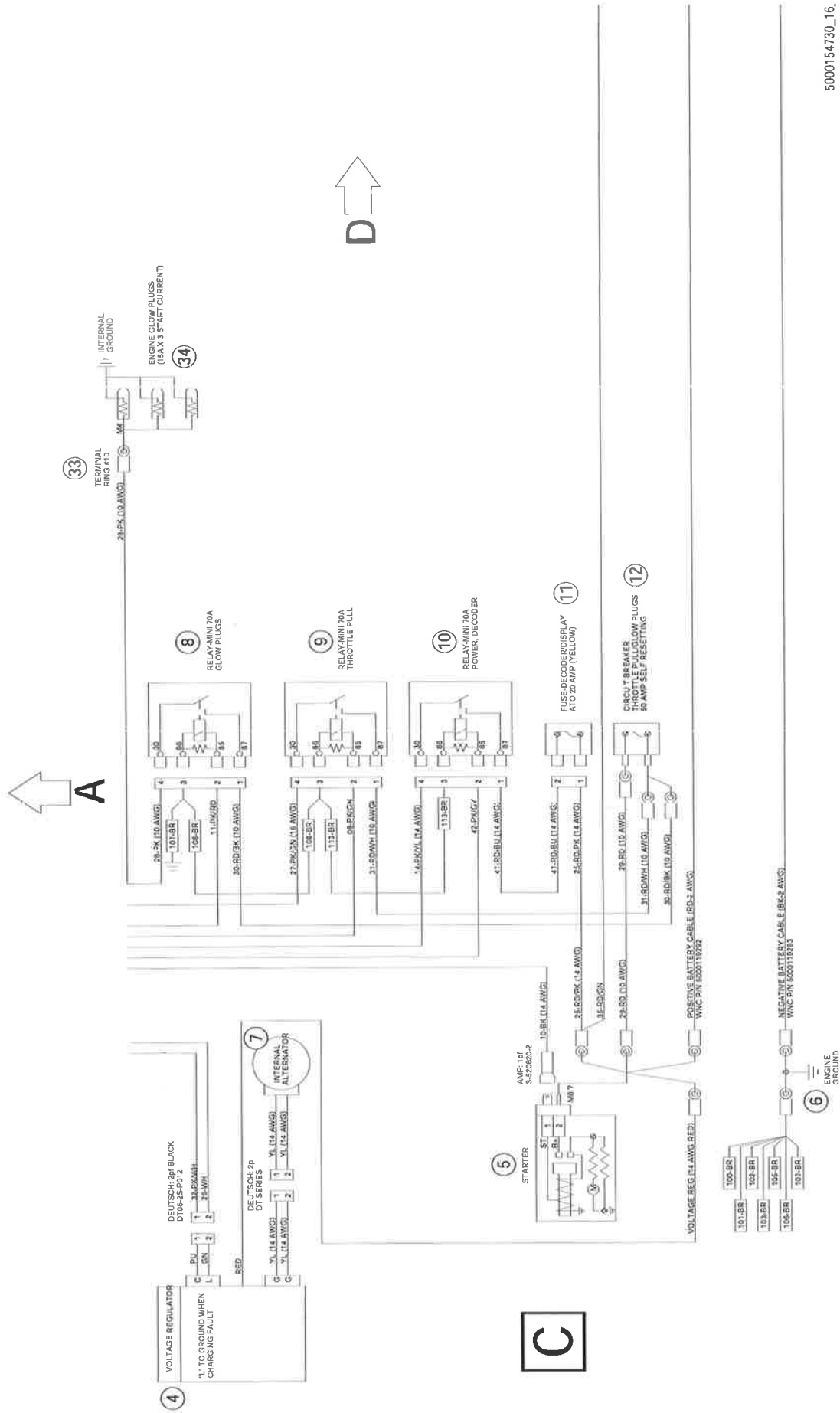
Ref.	Description
	Marche arrière
	Masse
	Marche avant
	Masse
	Direction—gauche
	Masse
	Direction—droite
	Masse
	Vibration—haute
	Masse
	Vibration—basse
	Masse
	Haute vitesse
	Masse
	Frein
Masse	
23	Œil de réception—arrière
	Signal
	Terre (protection)
24	12 V CC
	Anneau lumineux—arrière
	Voyant—orange
	Voyants—rouges
	Masse (Non utilisé)





Schémas

13.7 Schéma électrique Section C—Kohler



5000154730\_16



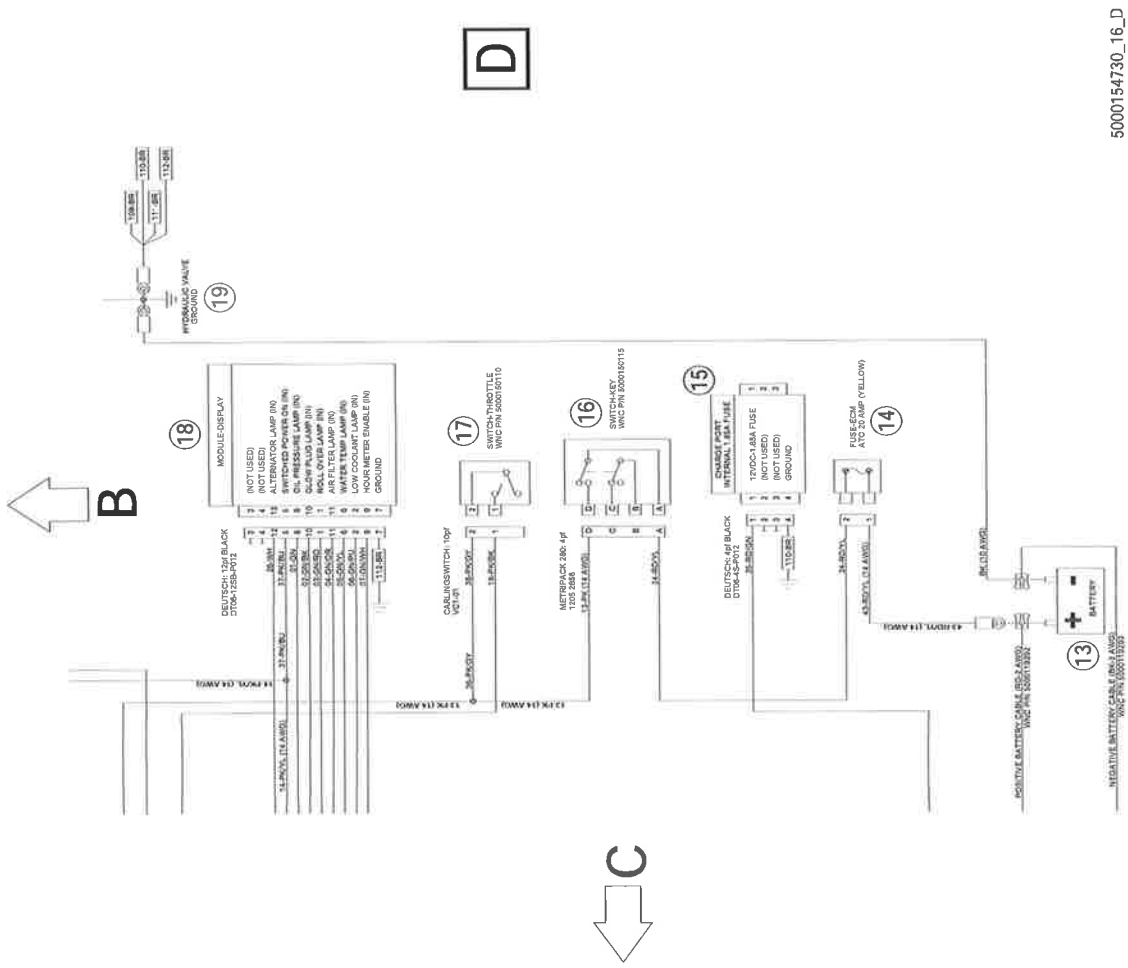
13.8 Schéma électrique - Parties Constituanes—Kohler

Ref.	Description
4	Régulateur de tension L vers la masse en cas de dysfonctionnement de chargement
5	Démarrreur
6	Masse moteur
7	Alternateur Interne
8	Relais —bougies de préchauffage
9	Relais—accélérateur
10	Relais—Décodeur d'alimentation
11	Fusible—décodeur / affichage
12	Disjoncteur
33	Bague de borne
34	Bougies de préchauffage du moteur

Couleurs Des Fils							
BK	Noir	RD	Rouge	YL	Jaune	OR	Orange
GN	Vert	TN	Beige	BR	Marron	PU	Violet
BU	Bleu	VIO	Lilas	CL	Clair	SH	Protecteur
PK	Rose	WH	Blanc	GY	Gris	LB	Bleu Clair



Schémas  
13.9 Schéma électrique Section D—Kohler



5000154730\_16\_D



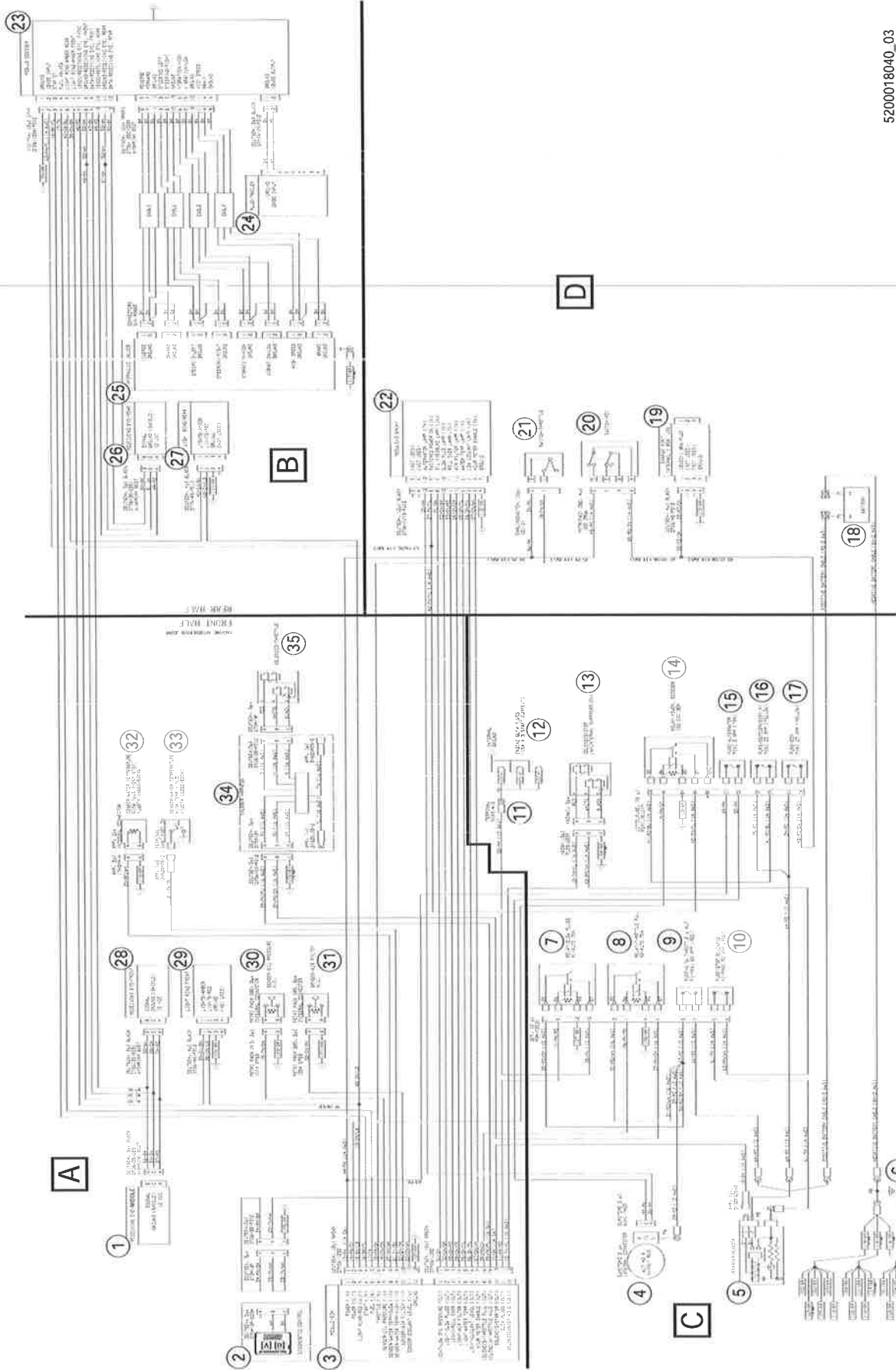
Ref.	Description
13	Batterie
14	Fusible—module de commande du moteur (ECM)
15	Port de charge
	Fusible 12 V CC—1,85 A
	(Non utilisé)
	(Non utilisé)
	Terre
16	Clé de contact
17	Manette des gaz
18	Module—affichage
	(Non utilisé)
	(Non utilisé)
	Voyant alternateur (entrée)
	Mise sous tension commutée (entrée)
	Voyant de pression d'huile (entrée)
	Voyant des bougies de préchauffage (entrée)
	Voyant de capotage (entrée)
	Voyant de filtre à air (entrée)
	Voyant de température d'eau (entrée)
	Voyant de bas niveau de liquide de refroidissement (entrée)
	Activation du compteur horaire (entrée)
	Masse
19	Mise à la terre de la soupape hydraulique

Couleurs Des Fils									
BK	Noir	RD	Rouge	YL	Jaune	OR	Orange		
GN	Vert	TN	Beige	BR	Marron	PU	Violet		
BU	Bleu	V/O	Lilas	CL	Clair	SH	Protecteur		
PK	Rose	WH	Blanc	GY	Gris	LB	Bleu Clair		





13.11 Schéma électrique complet—Kubota



5200018040\_03

Ref.	Description
1	Œil de réception—milieu
2	Outil de Diagnostic
3	Module de contrôle électronique (ECM)
4	Alternateur avec régulateur de tension
5	Démarrreur
6	Câble de mise à la terre du moteur
7	Relais des bougies de préchauffage
8	Relais de papillon
9	Fusible 50A pour les bougies de préchauffage, le papillon des gaz, et l'alternateur
10	Fusible 50A pour solénoïde d'arrêt
11	Cosse à anneau
12	Bougies de préchauffage de moteur
13	Solénoïde d'arrêt
14	Relais d'alimentation de boîtier décodeur
15	Fusible de 5A pour alternateur
16	Fusible 20A pour décodeur/affichage
17	Fusible 20A pour module de commande électronique (ECM)
18	Batterie
19	Connecteur d'alimentation
20	Interrupteur à clé
21	Interrupteur des gaz
22	Module d'affichage
23	Module – décodeur
24	Connecteur de remorque
25	Soupapes hydrauliques
26	Œil de réception—arrière
27	Anneau lumineux-arrière
28	Oeil de réception—avant
29	Anneau lumineux-avant
30	Capteur de pression d'huile

Ref.	Description
31	Capteur de filtre à air
32	Capteur de température d'eau (thermistance de bougie de préchauffage)
33	Capteur de température de l'eau (température de l'eau élevée)
34	Faisceau d'amortisseur
35	Solénoïde de l'accélérateur

Couleurs Des Fils							
BK	Noir	RD	Rouge	YL	Jaune	OR	Orange
GN	Vert	TN	Beige	BR	Marron	PU	Violet
BU	Bleu	VIO	Lilas	CL	Clair	SH	Protecteur
PK	Rose	WH	Blanc	GY	Gris	LB	Bleu Clair





Réf.	Description
1	Oeil de réception—milieu
	Signal
	Mise à la terre (bouclier)
	12 VDC
2	Outil de Diagnostic
3	Module de contrôle électronique (ECM)
	Alimentation (entrée)
	Alimentation (sortie)
	Anneau lumineux rouge (sortie)
	Démarrage (entrée)
	Carburant (entrée)
	Papillon (entrée)
	Capteur de pression d'huile (entrée)
	Capteur de température de l'eau, bougies de préchauffage (entrée)
	Capteur de température de l'eau élevée (entrée)
	Capteur de filtre à air (entrée)
	Capteur de niveau de liquide de refroidissement (entrée)
	Mise à la terre
	Témoin de basse pression d'huile (sortie)
	Témoin des bougies de préchauffage (sortie)
	Témoin de retournement (sortie)
	Témoin de filtre à air (sortie)
	Témoin de température de l'eau (sortie)
	Voyant de niveau de liquide de refroidissement (sortie)
	Compteur d'heures activé (sortie)
	Solénoïde de l'accélérateur-tirer (sortie)
	Solénoïde de l'accélérateur-retenir (sortie)
	Solénoïde de démarreur (sortie)
	Bougies de préchauffage (sortie)
	Solénoïde—arrêt de retenue (sortie)

Réf.	Description
28	Oeil de réception—avant
	Signal
	Mise à la terre (bouclier)
	12 VDC
29	Anneau lumineux-avant
	Lumières—ambre
	Lumières—rouge
	Mise à la terre
	(non utilisé)
30	Capteur de pression d'huile
31	Capteur de filtre à air
32	Capteur de température d'eau (thermistance de bougie de préchauffage)
33	Capteur de température de l'eau (température de l'eau élevée)
34	Faisceau d'amortisseur
35	Solénoïde de l'accélérateur

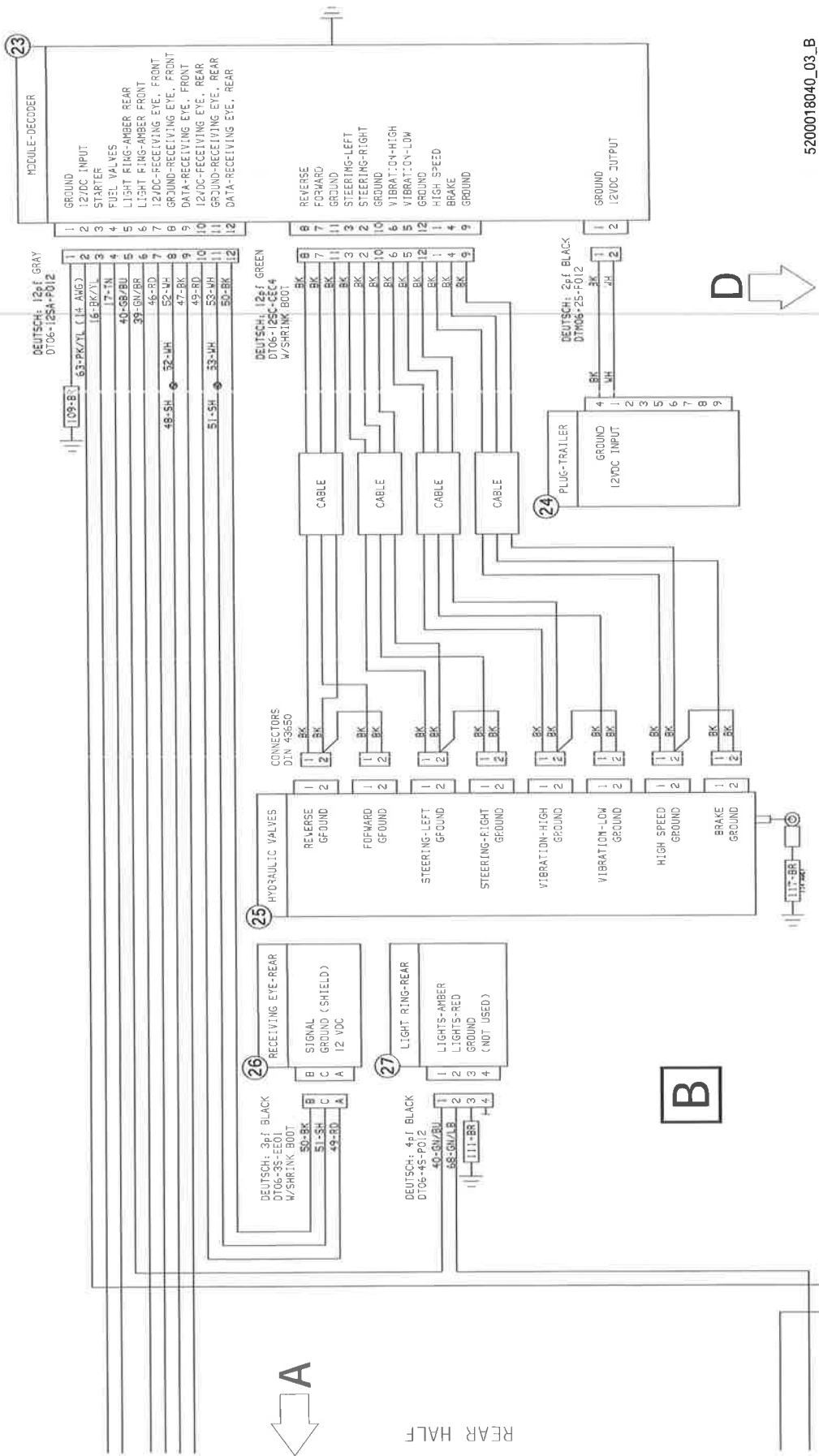
## Couleurs Des Fils

BK	Noir	RD	Rouge	YL	Jaune	OR	Orange
GN <th>Vert</th> <th>TN</th> <th>Beige</th> <th>BR</th> <th>Marron</th> <th>PU</th> <th>Violet</th>	Vert	TN	Beige	BR	Marron	PU	Violet
BU <th>Bleu</th> <th>VIO</th> <th>Lilas</th> <th>CL</th> <th>Clair</th> <th>SH</th> <th>Protecteur</th>	Bleu	VIO	Lilas	CL	Clair	SH	Protecteur
PK <th>Rose</th> <th>WH</th> <th>Blanc</th> <th>GY</th> <th>Gris</th> <th>LB</th> <th>Bleu Clair</th>	Rose	WH	Blanc	GY	Gris	LB	Bleu Clair



Schémas

13.15 Schéma électrique Section B—Kubota



5200018040\_03\_B

Ref.	Description
23	Module - décodeur
	Mise à la terre
	Entrée 12 VCC
	Démarrreur
	Soupapes de carburant
	Anneau lumineux-ambre arrière
	Anneau lumineux-ambre avant
	12 VDC-œil de réception, avant
	Mise à la terre-œil de réception, avant
	Données-œil de réception, arrière
	12 VDC-œil de réception, arrière
	Mise à la terre-œil de réception, arrière
	Données-œil de réception, arrière
	Marche arrière
	Marche avant
	Mise à la terre
	Direction-gauche
Direction-droite	
Mise à la terre	
Vibration-élevée	
Vibration-faible	
Mise à la terre	
Vitesse élevée	
Frein	
Mise à la terre	
24	Connecteur de remorque
	Mise à la terre
25	Entrée 12 VCC
	Soupapes hydrauliques

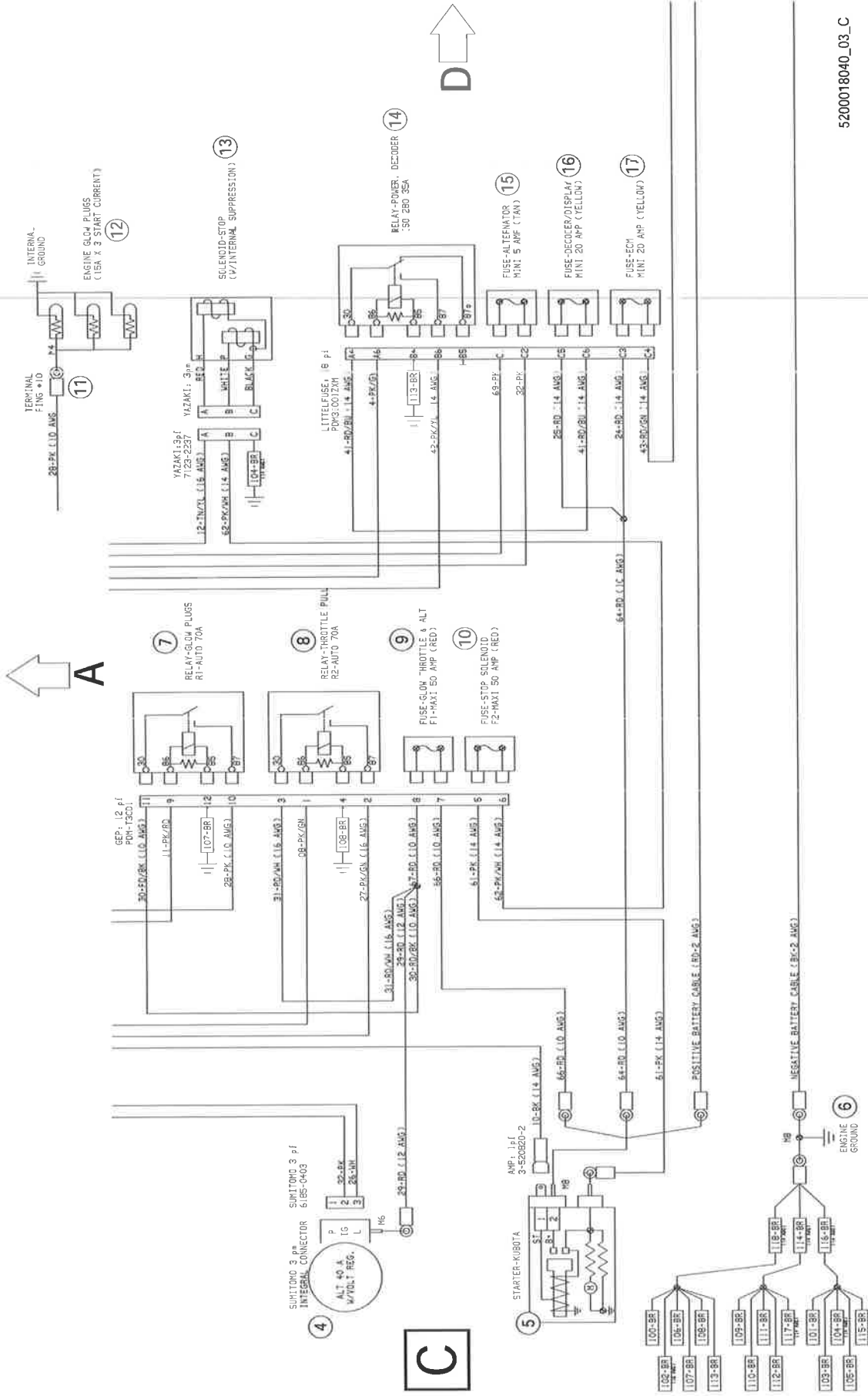
Ref.	Description
26	Marche arrière
	Mise à la terre
	Marche avant
	Mise à la terre
	Direction-droite
	Mise à la terre
	Direction-gauche
	Mise à la terre
	Vibration-élevée
	Mise à la terre
	Vibration-faible
	Mise à la terre
	Vitesse élevée
	Mise à la terre
	Frein
	Mise à la terre
	27
Signal	
Mise à la terre (bouclier)	
28	12 VDC
	Anneau lumineux-arrière
	Lumières-ambre
	Lumières-rouge
	Mise à la terre (non utilisé)
Œil de réception-avant	





Schémas

13.17 Schéma électrique Section C—Kubota



5200018040\_D3\_C





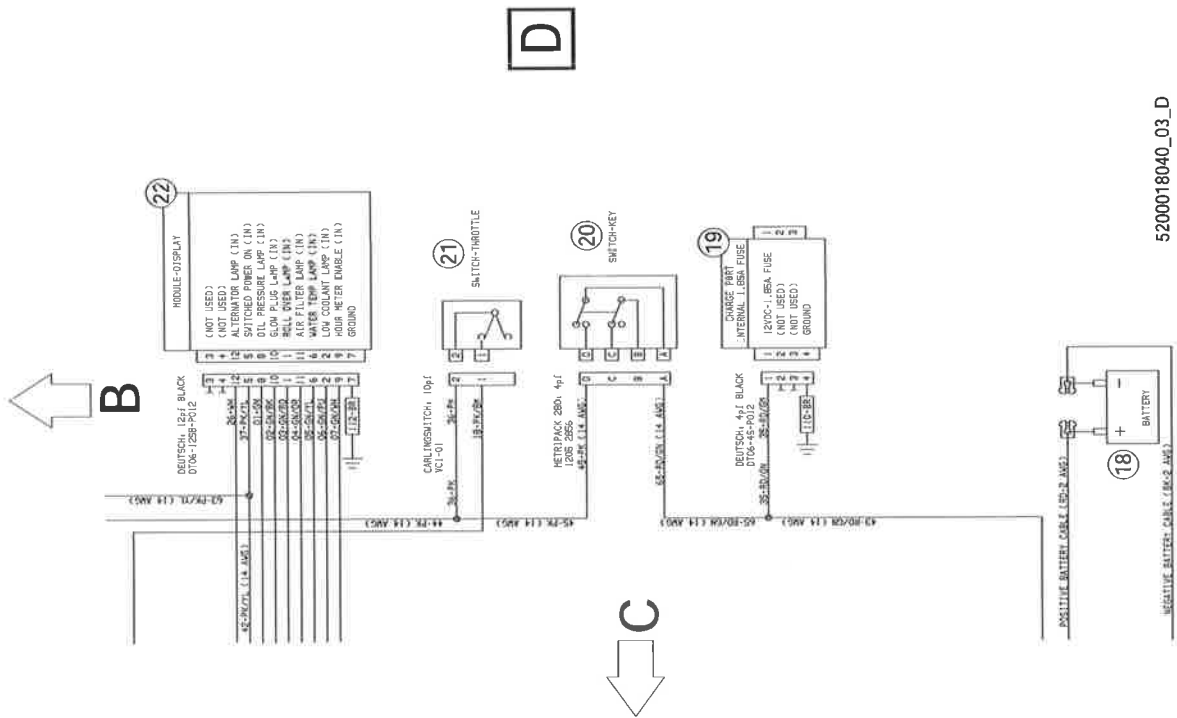
Réf.	Description
4	Alternateur avec régulateur de tension
5	Démarrreur
6	Cable de mise à la terre du moteur
7	Relais des bougies de préchauffage
8	Relais de papillon
9	Fusible 50A pour les bougies de préchauffage, le papillon des gaz, et l'alternateur
10	Fusible 50A pour solénoïde d'arrêt
11	Cosse à anneau
12	Bougies de préchauffage de moteur
13	Solénoïde d'arrêt
14	Relais d'alimentation de boîtier décodeur
15	Fusible de 5A pour alternateur
16	Fusible 20A pour décodeur/affichage
17	Fusible 20A pour module de commande électronique (ECM)

Couleurs Des Fils							
BK	Noir	RD	Rouge	YL	Jaune	OR	Orange
GN	Vert	TN	Beige	BR	Marron	PU	Violet
BU	Bleu	VIO	Lilas	CL	Clair	SH	Protecteur
PK	Rose	WH	Blanc	GY	Gris	LB	Bleu Clair



Schémas

13.19 Schéma électrique Section D—Kubota



5200018040\_03\_D

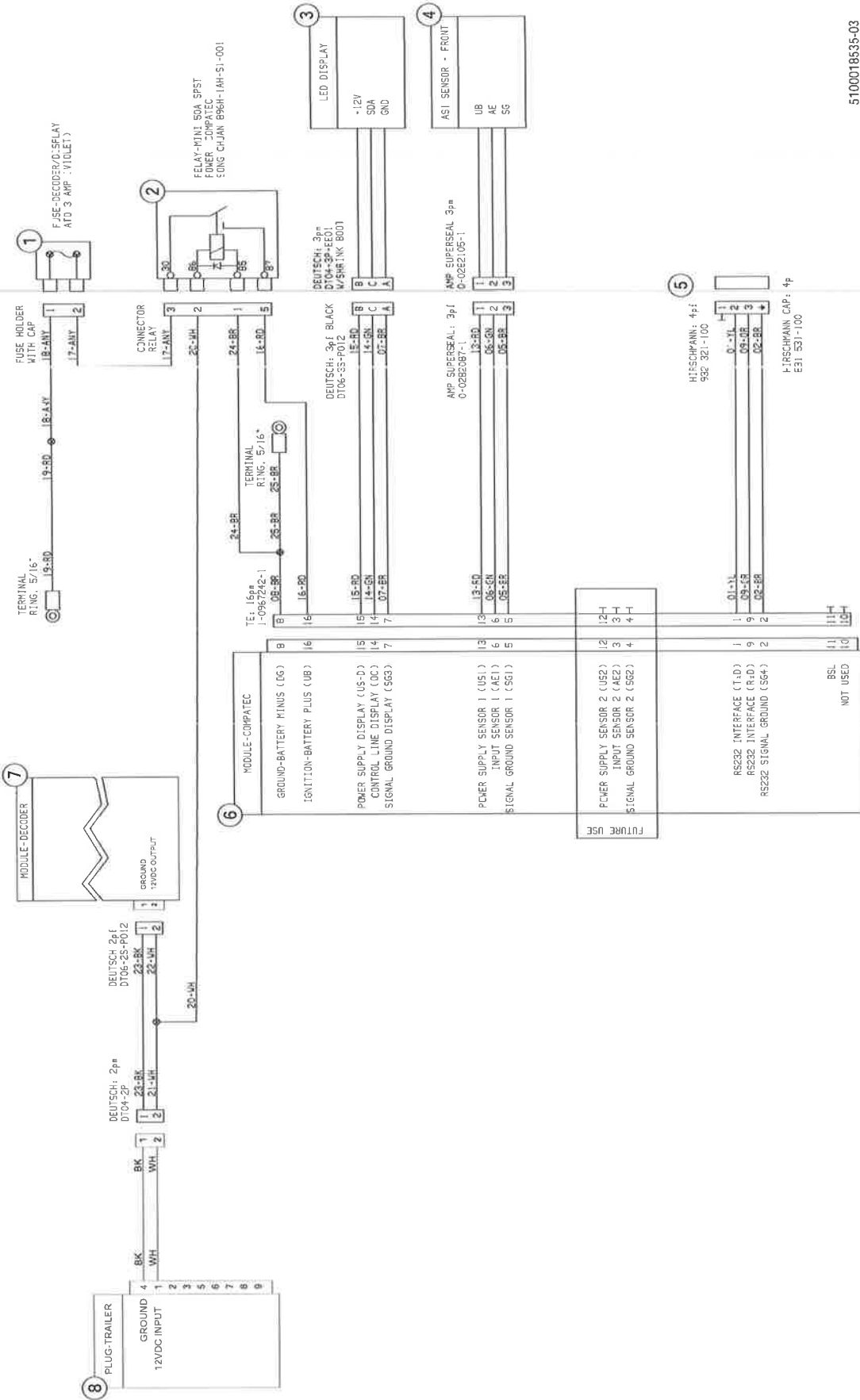




Ref.	Description
18	Batterie
19	Connecteur d'alimentation 12 VDC-fusible 1,85A (non utilisé) (non utilisé) Mise à la terre
20	Interrupteur à clé
21	Interrupteur des gaz
22	Module d'affichage (non utilisé) (non utilisé) Témoins d'alternateur (entrée) Alimentation commutée (entrée) Témoins de pression d'huile (entrée) Témoins de bougie de préchauffage (entrée) Témoins de renversement (entrée) Témoins du filtre à air (entrée) Témoins de température de l'eau (entrée) Témoins de liquide de refroidissement bas (entrée) Compteur d'heures activé (entrée) Mise à la terre

Couleurs Des Fils							
BK	Noir	RD	Rouge	YL	Jaune	OR	Orange
GN	Vert	TN	Beige	BR	Marron	PU	Violet
BU	Bleu	V/O	Lilas	CL	Clair	SH	Protecteur
PK	Rose	WH	Blanc	GY	Gris	LB	Bleu Clair

13.21 Schéma du circuit électrique - Affichage de compactage Compatec (le cas échéant)



5100018535-03

### 13.22 Schéma du circuit électrique - Compactage Compatec Afficheur (si équipé)

Réf.	Description
1	Fusible pour décodeur/affichage
2	Mini relais 50A
3	Afficheur DEL
4	Capteur
5	Prise de diagnostic
6	Module—Compatec
	Mise à la terre — négatif de batterie (DG)
	Allumage — positif de batterie (UB)
	Afficheur de l'alimentation électrique (US-D)
	Afficheur de la ligne de commande (OC)
	Afficheur de la mise à la terre du signal (SG3)
	Capteur d'alimentation (US1)
	Capteur d'entrée (AE1)
	Capteur de mise à la terre du signal (SG1)
	Interface RS232 (TXD)
	Interface RS232 (RXD)
	Mise à la terre du signal RS232 (SG4)
	BSL
7	Module – décodeur
	Mise à la terre
	Sortie 12V c.c.
8	Connecteur de remorque
	Mise à la terre
	Entrée 12 VCC

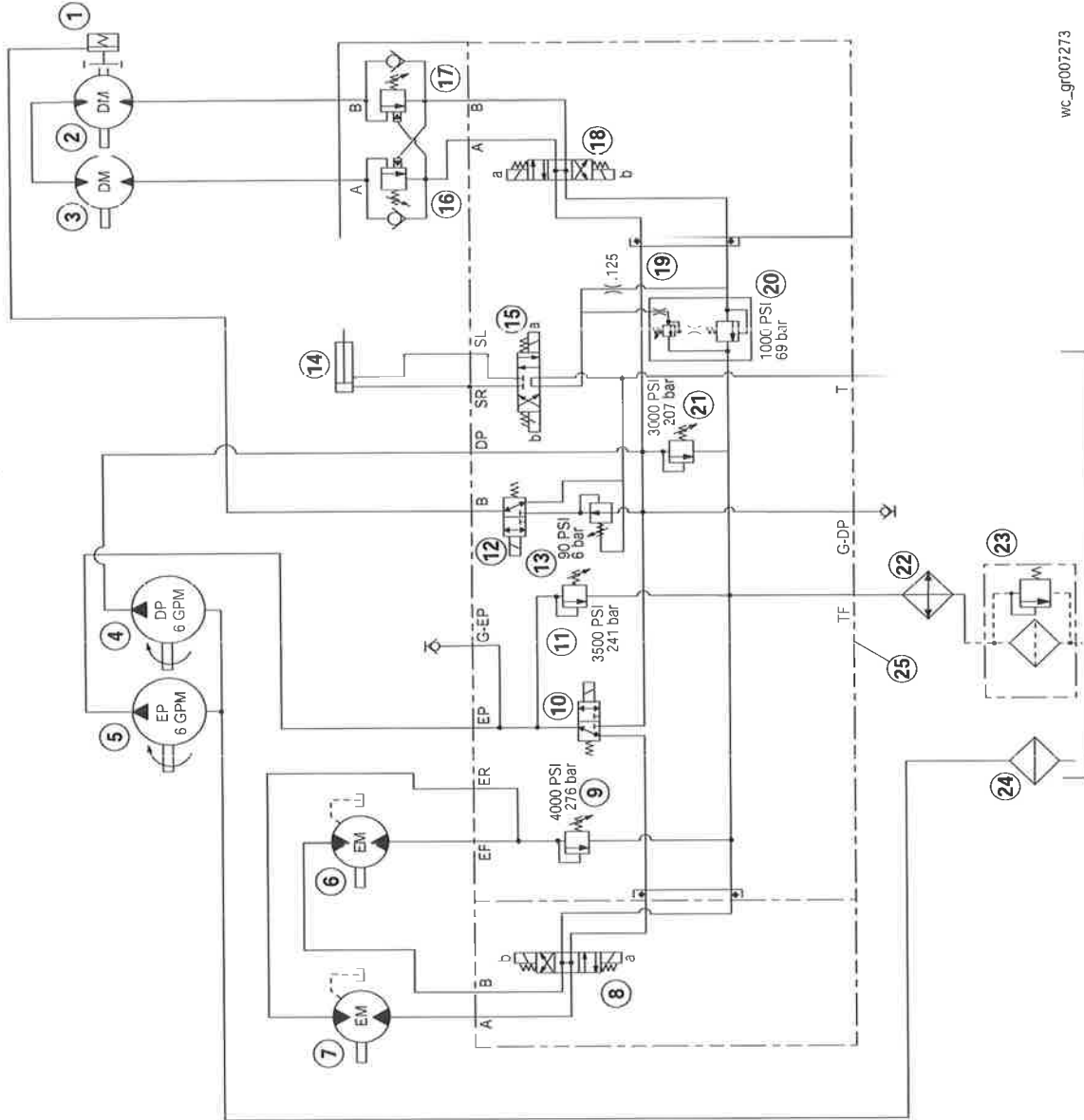
Couleurs Des Fils									
BK	Noir	RD	Rouge	YL	Jaune	OR	Orange		
GN	Vert	TN	Beige	BR	Marron	PU	Violet		
BU	Bleu	V/O	Lilas	CL	Clair	SH	Protecteur		
PK	Rose	WH	Blanc	GY	Gris	LB	Bleu Clair		



13.23 Schéma du système hydraulique — 1

BOM	Revision
5200019232	100 - 109
5200019233	100 - 109
5200019234	100 - 109
5200019235	100 - 109
5200019236	100 - 109
5200019237	100 - 109
5200019238	100 - 109
5200019239	100 - 109
5200019250	100 - 109
5200019251	100 - 109
5200019252	100 - 109
5200019253	100 - 109
5200019254	100 - 109
5200019255	100 - 109
5200019256	100 - 109
5200019257	100 - 109
5200019258	100 - 109
5200019259	100 - 109
5200022541	100 - 109

wc\_gr012975



wc\_gr007273



**13.24 Schéma du système hydraulique—Parties Constituantes**

Réf.	Description	Réf.	Description
1	Frein parking	9	Radiateur de l'huile
2	Robinet de freinage	10	Filtre du circuit de retour
3	Moteur d'entraînement	11	Cylindre de direction
4	Pompe d'entraînement	12	Vanne de direction
5	Moteur d'excitatrice	13	Crépine
6	Pompe d'excitatrice	14	Vanne de marche
7	Vanne d'excitatrice (vibration)	15	Vanne à grande vitesse
8	Tubulure hydraulique	—	—



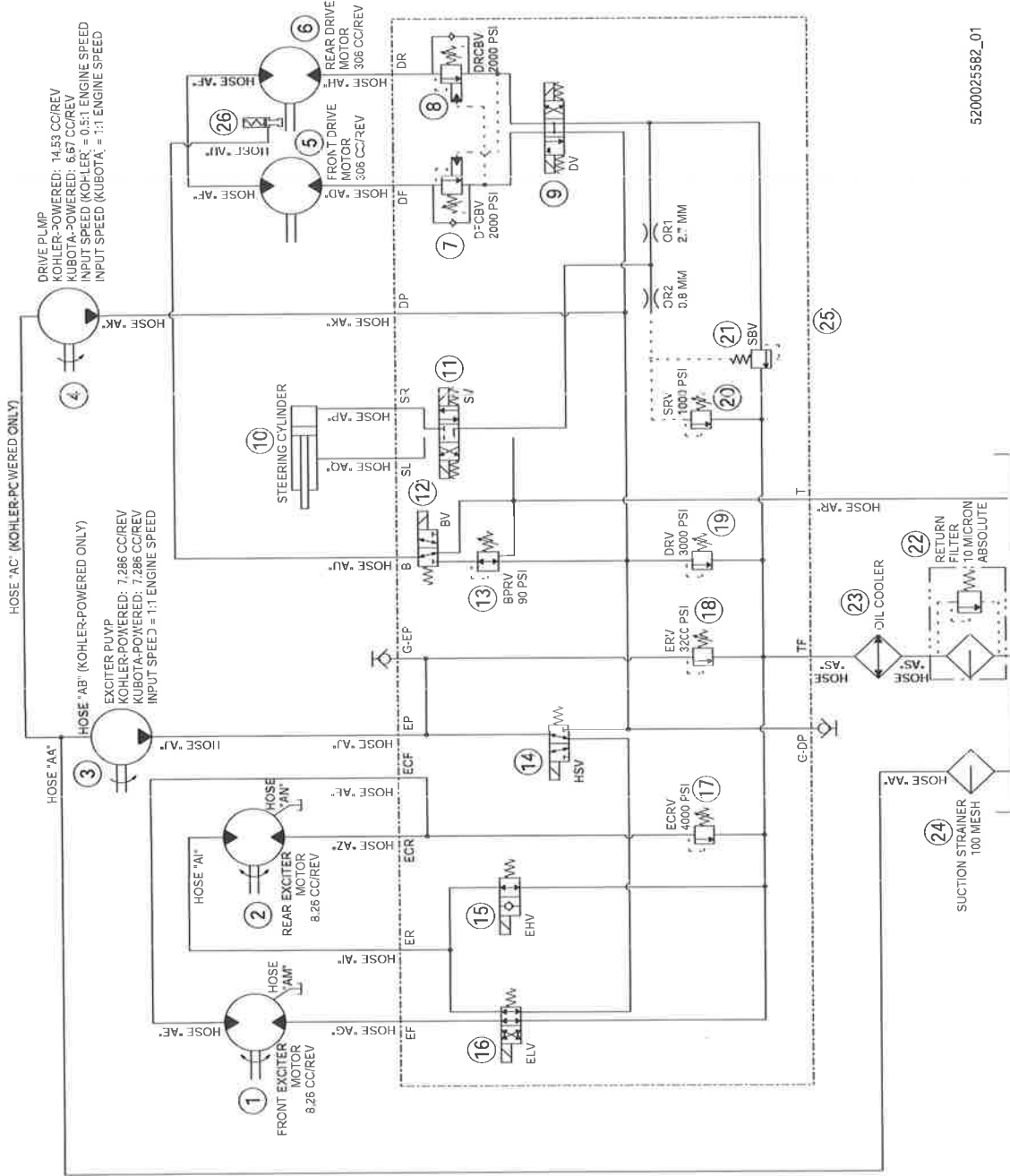


Schémas

13.25 Schéma du système hydraulique — 2

BOM	Revision
5200019232	110 and above
5200019233	110 and above
5200019234	110 and above
5200019235	110 and above
5200019236	110 and above
5200019237	110 and above
5200019238	110 and above
5200019239	110 and above
5200019250	110 and above
5200019251	110 and above
5200019252	110 and above
5200019253	110 and above
5200019254	110 and above
5200019255	110 and above
5200019256	110 and above
5200019257	110 and above
5200019258	110 and above
5200019259	110 and above
5200022541	110 and above
5100018515	100 and above
5100018516	100 and above
5100018517	100 and above
5100018518	100 and above

wc\_gr012976



5200025582\_01



## 13.26 Schéma du système hydraulique—Parties Constituantes — 2

Réf.	Description	Réf.	Description
1	Moteur d'excitatrice avant	14	Soupape de déplacement à haute vitesse
2	Moteur d'excitatrice arrière	15	Soupape supérieure de l'excitatrice (vibration)
3	Pompe de l'excitatrice	16	Soupape inférieure de l'excitatrice (vibration)
4	Pompe d'entraînement	17	Soupape de surpression centrale de l'excitatrice
5	Moteur d'entraînement avant	18	Soupape de décompression de l'excitatrice
6	Moteur d'entraînement arrière	19	Soupape de surpression d'entraînement
7	Soupape d'équilibrage d'entraînement frontal	20	Soupape de décompression de la direction
8	Soupape d'équilibrage d'entraînement arrière	21	Soupape de dérivation de direction
9	Soupape d'entraînement	22	Filtre de conduite de retour
10	Cylindre de direction	23	Refroidisseur d'huile
11	Soupape de direction	24	Crépine d'aspiration
12	Robinet de freinage	25	Manifold de contrôle
13	Soupape de réduction de pression de frein	26	Frein de stationnement







# WACKER NEUSON

**Important:** For spare parts information, please see your Wacker Neuson Dealer, or visit the Wacker Neuson website at <http://www.wackerneuson.com/>.

**Wichtig!** Informationen über Ersatzteile erhalten Sie von Ihrem Wacker Neuson Händler oder besuchen Sie die Wacker Neuson Website unter <http://www.wackerneuson.com/>.

**Important :** Pour des informations sur les pièces détachées, merci de consulter votre distributeur Wacker Neuson, ou de visiter le site Internet de Wacker Neuson sur <http://www.wackerneuson.com/>.

**Importante :** Para saber más sobre las piezas de repuesto, póngase en contacto con su distribuidor de Wacker Neuson o acceda al sitio web de Wacker Neuson en <http://www.wackerneuson.com/>.

**Importante :** Per informazioni sui pezzi di ricambio, contattare il rivenditore Wacker Neuson o visitare il sito di Wacker Neuson all'indirizzo [www.wackerneuson.com](http://www.wackerneuson.com).

**Viktigt :** För information om reservdelar, kontakta din Wacker Neuson-leverantör eller besök Wacker Neusons webbplats på <http://www.wackerneuson.com/>.

**Tärkeää :** Pyydä varaosatietoja Wacker Neusonin jälleenmyyjältä tai vieraile Wacker Neusonin web-sivustolla osoitteessa <http://www.wackerneuson.com/>

**Viktig :** For informasjon om reservedeler, vennligst kontakt din Wacker Neuson-forhandler, eller besøk Wacker Neusons nettside på <http://www.wackerneuson.com/>.

**Viktigt :** Hvis du ønsker oplysninger om reservedele, bedes du kontakte din Wacker Neuson forhandler eller besøg Wacker Neuson websiden på <http://www.wackerneuson.com/>.

**Belangrijk!** Neem contact op met uw Wacker Neuson dealer of bezoek de website van Wacker Neuson op <http://www.wackerneuson.com/> voor meer informatie over reserveonderdelen.

**Importante :** Para obter informações sobre as peças sobresselentes, consulte o seu fornecedor da Wacker Neuson ou acesse ao site Web da Wacker Neuson em <http://www.wackerneuson.com>

**Ważne :** W celu uzyskania informacji na temat części zamiennych skontaktuj się z przedstawicielem firmy Wacker Neuson lub skorzystaj z witryny internetowej <http://wackerneuson.com/>.

**Důležité upozornění!** Pro informace o náhradních dílech, prosím, kontaktujte svého Wacker Neuson dealera, nebo navštivte webové stránky <http://www.wackerneuson.com/>.

**FONTOS:** A pótkatrészekre vonatkozó információkért kérjük, forduljon Wacker Neuson kereskedőjéhez vagy látogasson el a Wacker Neuson weboldalára a következő címen: <http://www.wackerneuson.com/>.

**Важно!** Для ознакомления с информацией о запасных частях, пожалуйста, обратитесь к местному торговому представителю компании Wacker Neuson или посетите веб-сайт <http://www.wackerneuson.com/>.

**Σημαντικό :** Για πληροφορίες σχετικά με τα ανταλλακτικά, μιλήστε με τον αντιπρόσωπό σας της Wacker Neuson, ή επισκεφθείτε τον ιστότοπο <http://www.wackerneuson.com/>.

**Vážno :** Za rezervne dijelove obratite se svom Wacker Neuson prodavaču ili posjetite mrežne stranice tvrtke Wacker Neuson: <http://www.wackerneuson.com/>.

**Önemli :** Yedek parça bilgileri için Wacker Neuson Bayinize bakın veya Wacker Neuson web sitesini ziyaret edin. <http://www.wackerneuson.com/>

重要 交換部品の情報については、ワッカーノイゾンディーラーにお問い合わせ頂くか、ワッカーノイゾンウェブサイト <http://www.wackerneuson.com/> をご覧ください。

重要 有关备件信息, 请咨询您的威克诺森经销商或访问威克诺森网站: <http://www.wackerneuson.com/>。

**Important :** Pentru informații referitoare la piesele de schimb, vă rugăm să vă adresați distribuitorului Wacker Neuson sau să vizitați site-ul web Wacker Neuson la adresa <http://www.wackerneuson.com/>.

**Важно :** За информация относно резервни части, моля, обърнете се към местния дилър на Wacker Neuson или посетете уебсайта на Wacker Neuson на адрес <http://www.wackerneuson.com/>.

Wacker Neuson Produktion GmbH & Co. KG, Preußenstraße 41, D-80809 München, Tel.: +49-(0)89-3 54 02-0  
Fax: +49 - (0)89-3 54 02-390

Wacker Neuson Production Americas LLC, N92W15000 Anthony Ave., Menomonee Falls, WI 53051  
Tel. : (262) 255-0500 Fax: (262) 255-0550 Tel.: (800) 770-0957

Wacker Neuson Limited - Room 1701-03 & 1717-20, 17/F. Tower 1, Grand Century Place, 193 Prince Edward Road West, Mongkok, Kowloon, Hongkong,  
Tel: (852) 3605 5360, Fax: (852) 2758 0032